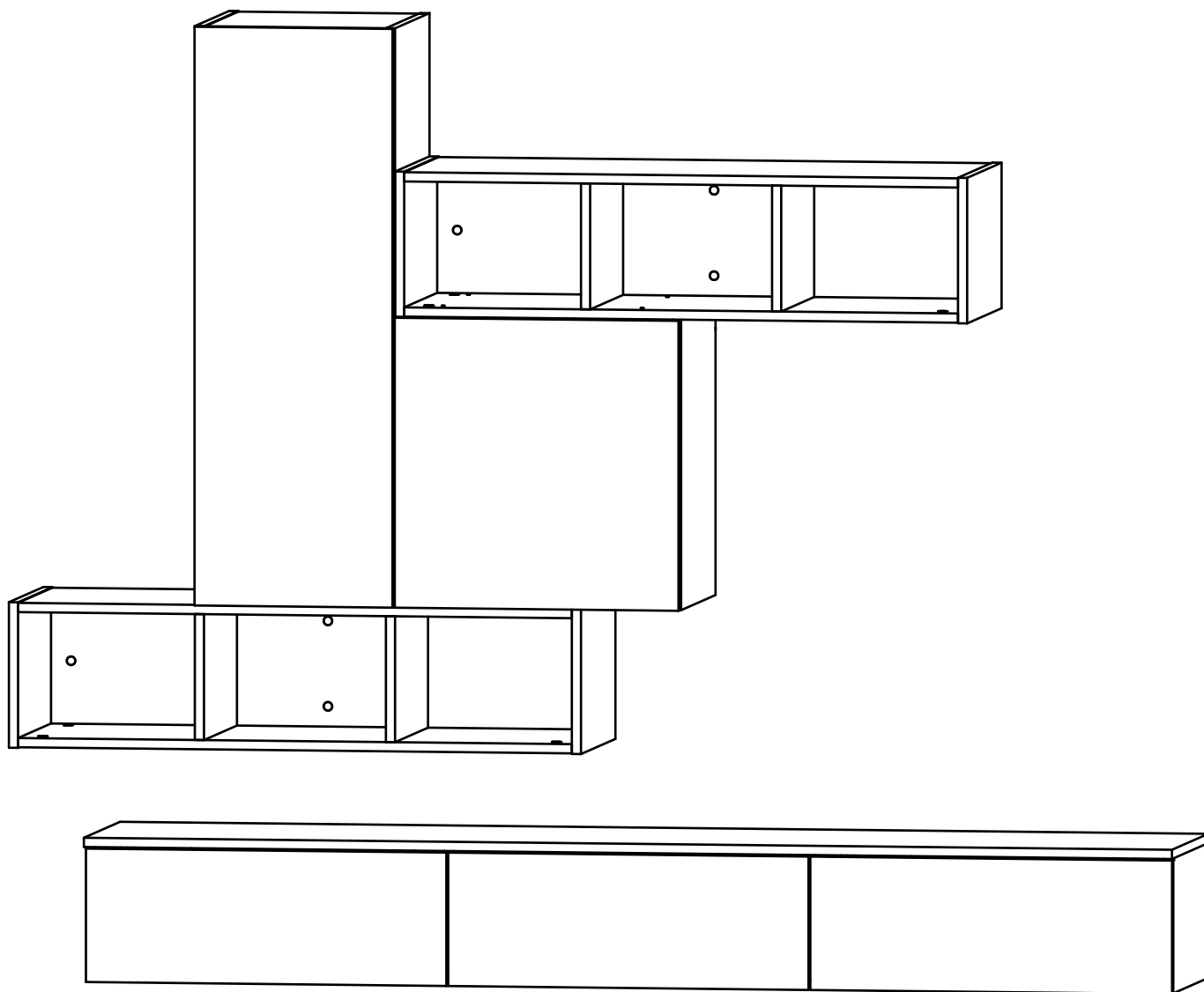


VERESK

МЕБЕЛЬНАЯ ФАБРИКА

Инструкция по сборке
Стенка «Леруан»
2402x400x1652





Инструмент (в комплект не входит)



Сборку изделия производить на ровном полу, застеленном материалом, предотвращающем порчу деталей, и согласно данной инструкции.

Перед сборкой изделия необходимо внимательно ознакомиться с инструкцией, проверить в соответствии с настоящей инструкцией количество деталей и фурнитуры, определить положение деталей в изделии по схеме сборки.

Детали необходимо закреплять прочно, не допуская их качания. При сборке следует избегать неосторожных ударов и излишних усилий.

Настоятельно рекомендуем доверить сборку изделия профессиональным сборщикам мебели.

Сохранность и долговечность мебели зависят от эксплуатации и ухода за ней.

1. Не рекомендуется:

- устанавливать изделия вблизи отопительных приборов;
- содержать изделия в сырых не отапливаемых помещениях;
- ставить на поверхности полки, горизонтальных щитов горячие предметы;
- оставлять без надобности двери открытыми, ящики выдвинутыми.

2. Необходимо:

- лицевые поверхности беречь от механических повреждений, т.к. их ремонт в домашних условиях почти невозможен;
 - предохранять изделия от попадания на них кислот, щелочей, различных растворителей; облитое место следует немедленно вытереть сухой мягкой тканью;
- протирать изделия мягкой, сухой тканью; при этом допускается использование только специальных составов для ухода за мебелью.

Внимание!

В связи с постоянным совершенствованием и модернизацией продукции предприятие оставляет за собой права вносить изменения в конструкцию без предварительного оповещения.


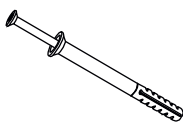

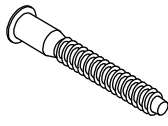

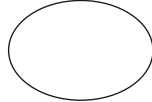
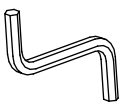
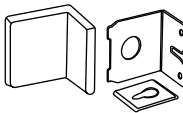
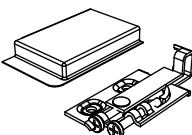
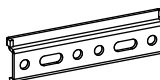
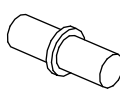

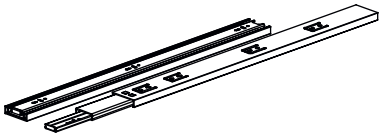
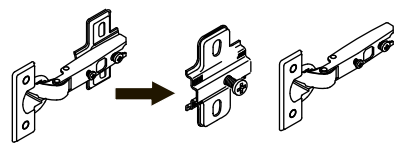
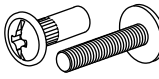
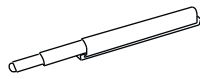
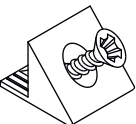
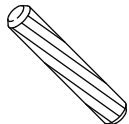
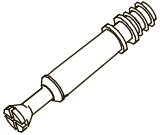

За механические повреждения, возникшие при транспортировке, сборке и хранении предприятие-изготовитель ответственности не несет.

В случае обнаружения производственных дефектов или недостачи элементов следует обращаться по месту приобретения мебели.

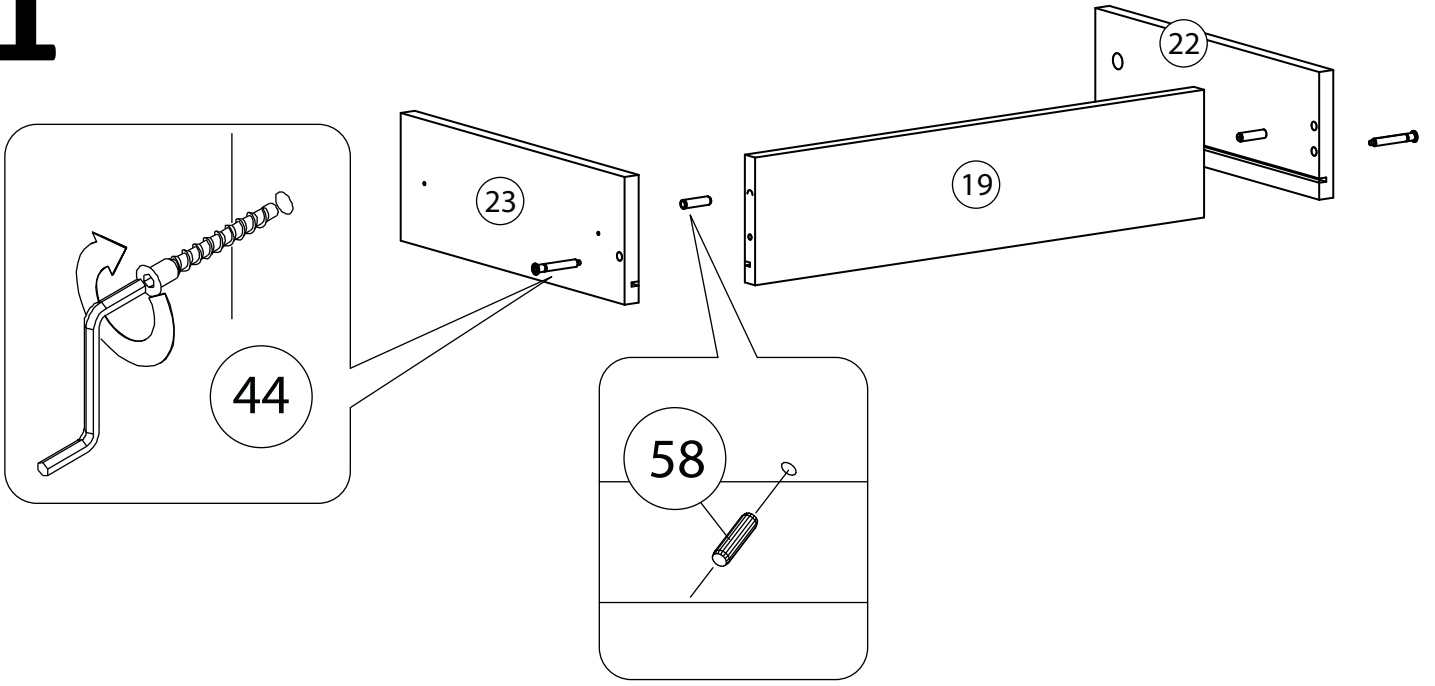
Перечень деталей

Поз.	Наименование	Кол-во	Длина	Ширина	Поз.	Наименование	Кол-во	Длина	Ширина
1	Крыша	1	1902	400	21	Вертикаль	1	218	366
2	Дно	1	1868	380	22	Боковина ящика левая	3	350	151
3	Бок левый	1	1002	380	23	Боковина ящика правая	3	350	151
4	Бок правый	1	1002	380	24	Горизонталь	1	968	380
5	Фасад	1	1002	346	25	Горизонталь	1	968	380
6	Бок левый	1	502	380	26	Горизонталь	1	968	380
7	Бок правый	1	502	380	27	Горизонталь	1	968	380
8	Крыша	1	468	380	28	Задняя стенка	2	218	968
9	Дно	1	468	380	29	Вертикаль	2	252	380
10	Фасад ящика	1	630	231	30	Вертикаль	2	252	380
11	Фасад ящика	1	630	231	31	Вертикаль	4	218	364
12	Фасад ящика	1	630	231	33	Фасад	1	502	496
13	Крыша	1	318	380	34	Задняя стенка	1	983	332
14	Дно	1	318	380	35	Задняя стенка	1	482	482
15	Полка	2	316	366	36	Дно ящика	1	574	350
16	Бок левый	1	234	380	37	Дно ящика	2	568	350
17	Бок правый	1	234	380	38	Задняя стенка	1	232	630
18	Задняя панель ящика	1	558	151	39	Задняя стенка	1	232	624
19	Задняя панель ящика	2	552	151	40	Задняя стенка	1	232	624
20	Вертикаль	1	218	366					

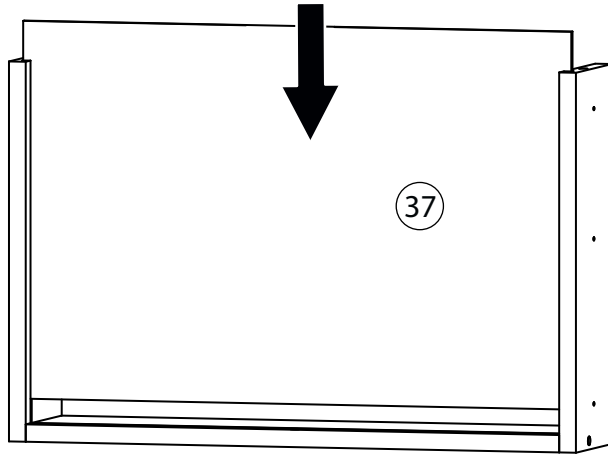
Фурнитура

					
41 Амортизатор самоклеющийся	42 Дюбель-гвоздь 8x60	43 Евровинт 6,3x13	44 Евровинт 7x50	45 Заглушка самоклеющаяся	46 Заглушка для эксцентрика
					
47 Ключ зиг-заг к шестиграннику	48 Мебельный навес	49 Подвес + заглушка	50 Полоса крепёжная	51 Полкодержатель	52 Саморез 3,5x16
					
53 Шариковые направляющие	54 Петля накладная		55 Стяжка межсекционная	56 Упор-защелка с толкателем	
					
57 Фиксатор задней стенки	58 Шкант бук	59 Шток эксцентрика	60 Эксцентрик		

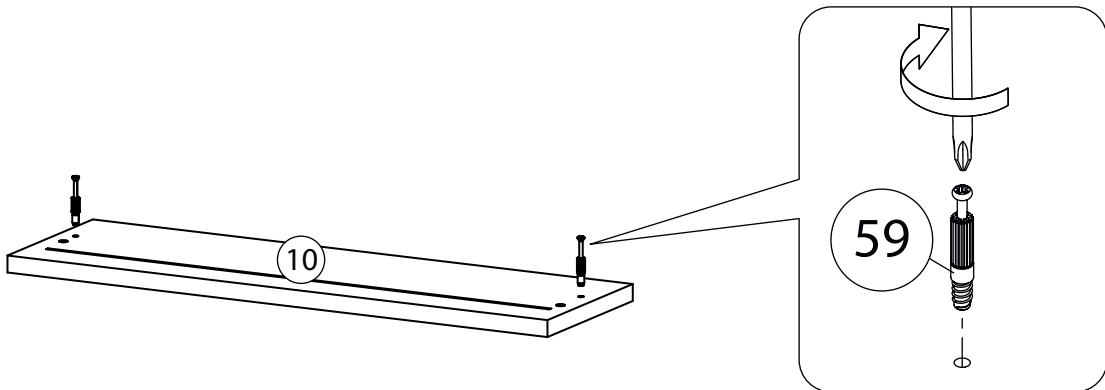
1



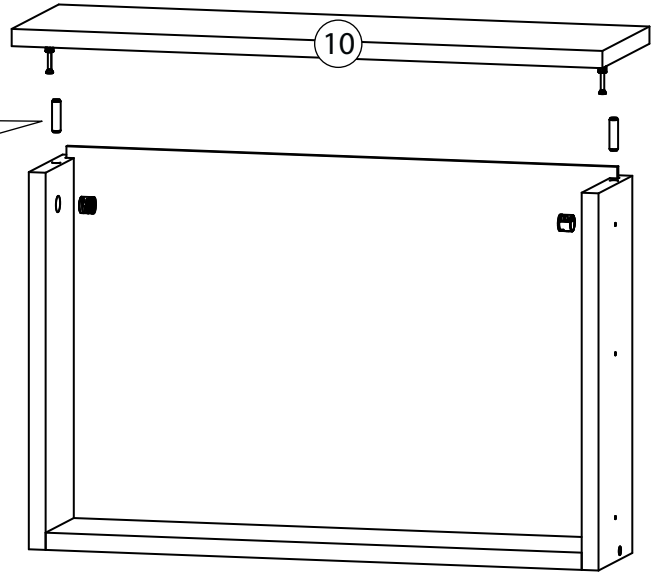
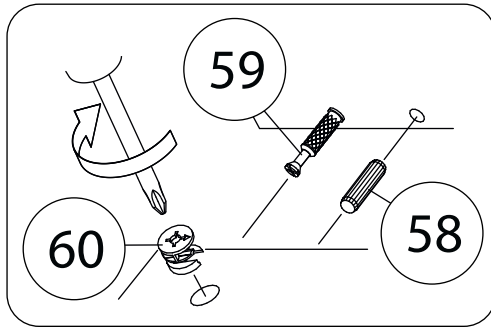
2



3

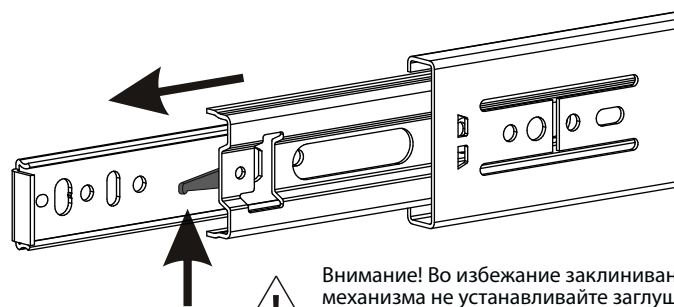
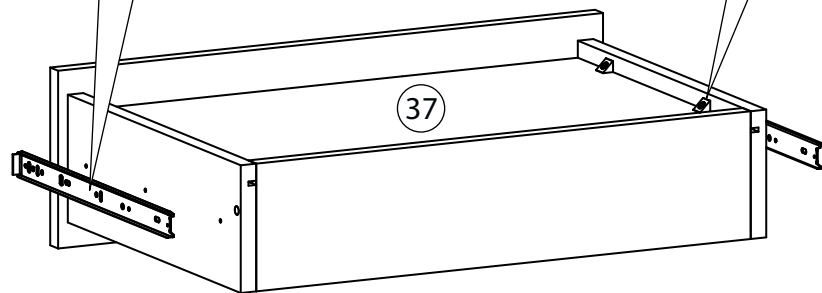
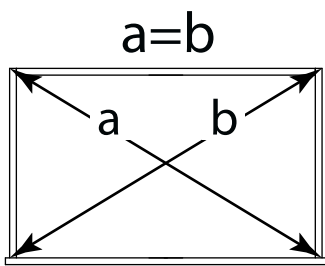
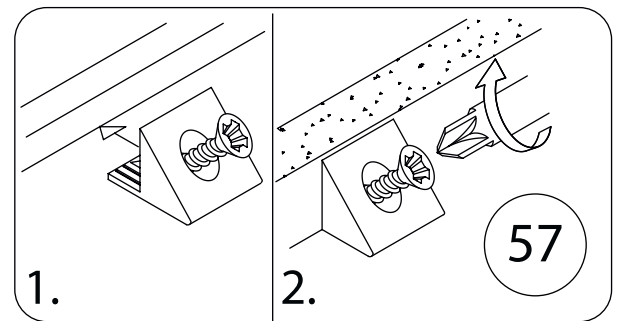
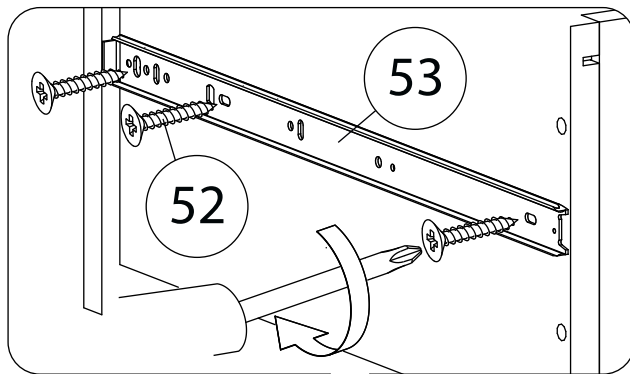


4



 Стрелка должна указывать на входящий шток!

5




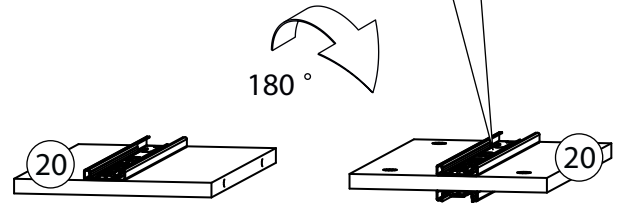
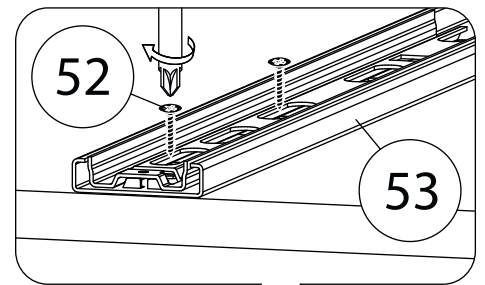
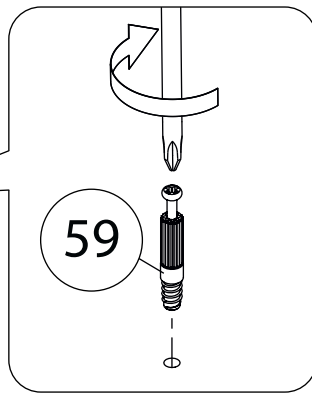
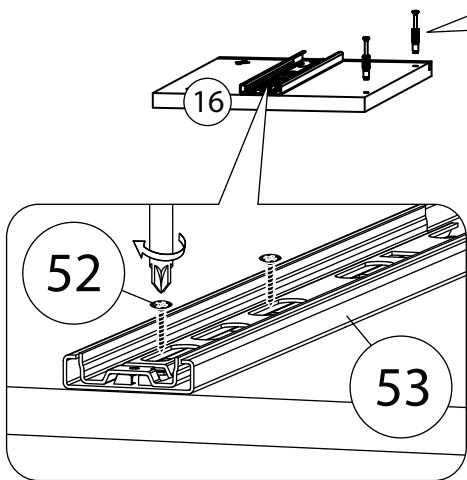
 Внимание! Во избежание заклинивания механизма не устанавливайте заглушки винтов и эксцентриков над направляющими!

Схема установки шариковых направляющих.

Для установки шариковых направляющих в изделие необходимо разъединить их на две части. Широкая часть устанавливается на боковую стенку каркаса, а узкая на боковую стенку выдвижного ящика. Разъединение производится путем нажатия на пластиковый рычажок при выдвижении узкой части направляющей (смотри рисунок). Если направляющие крепятся на одной боковине с двух сторон, то саморезы необходимо крепить в разные отверстия направляющей. Для регулировки выкатных ящиков по высоте необходимо крепить узкую часть направляющей через ее овальные отверстия.

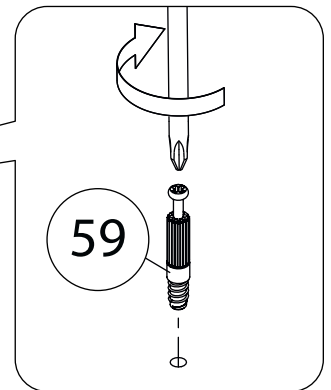
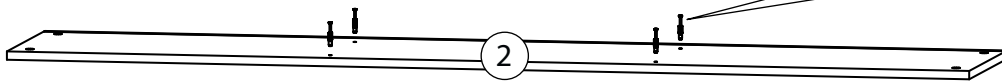
6

Боковина правая (17)
собирается аналогично.

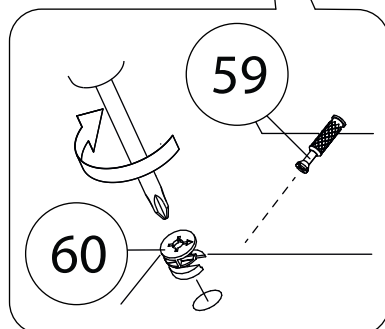
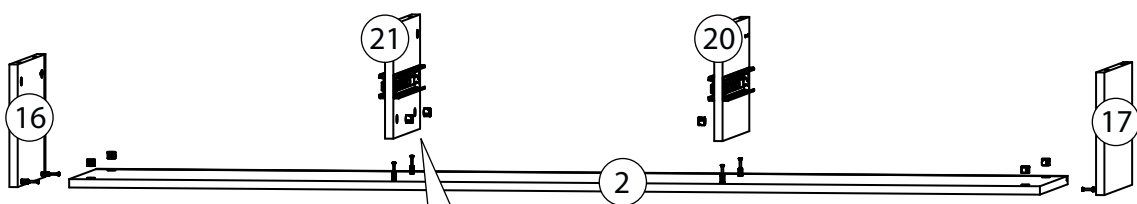


Вертикаль (21)
собирается аналогично.

7

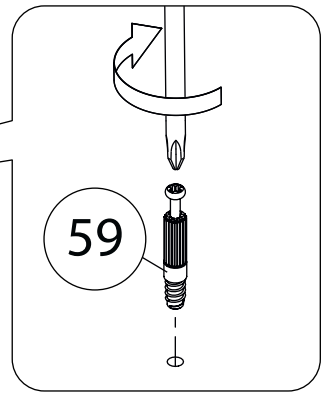
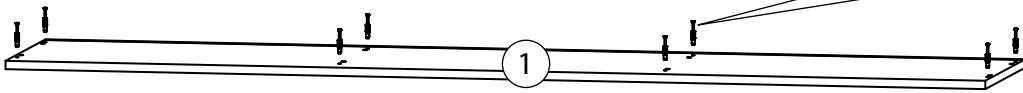


8

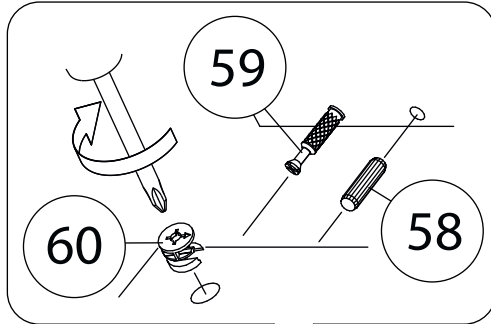


Стрелка должна указывать
на входящий шток!

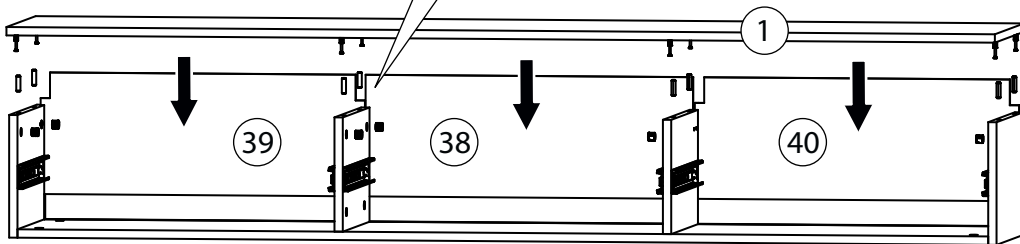
9



10

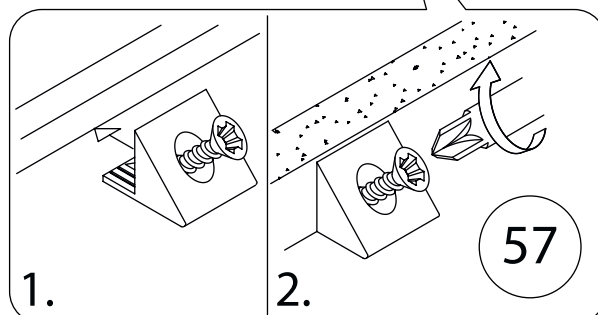
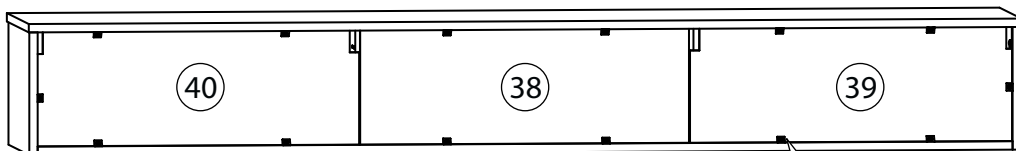
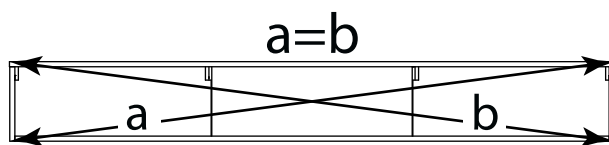


 Стрелка должна указывать на входящий шток!



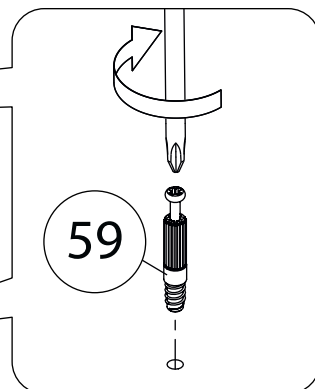
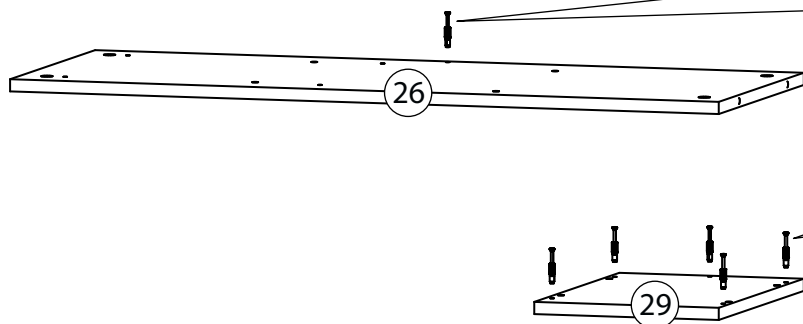
Все видимые части крепежа закрываются заглушками.

11

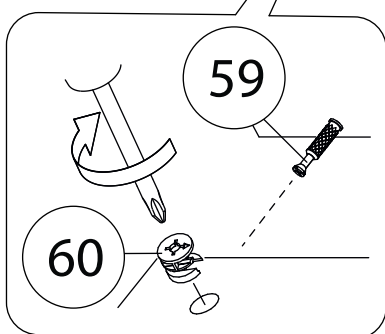
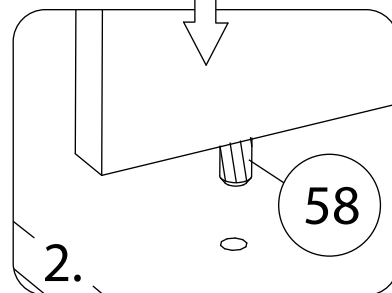
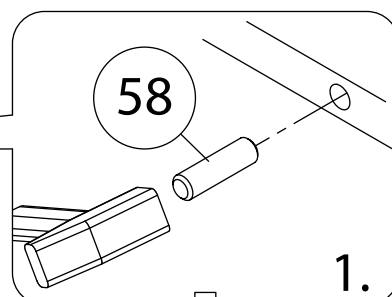
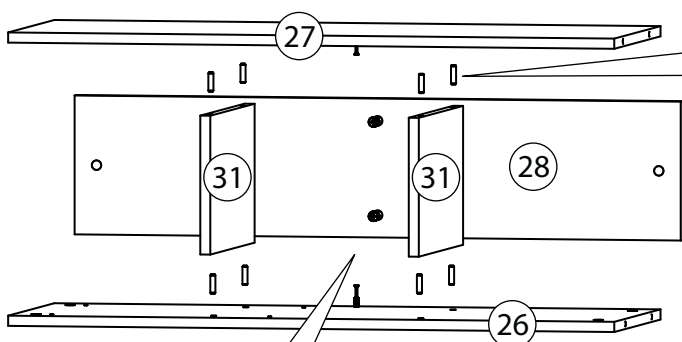


12

Горизонталь (27)
собирается аналогично.

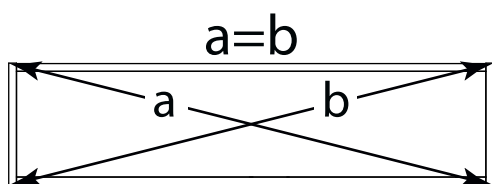


13

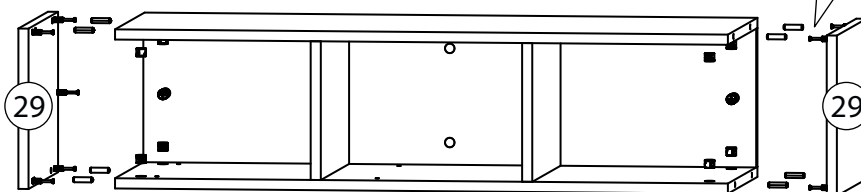
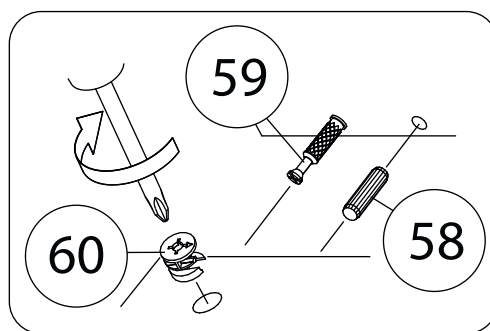


 Стрелка должна указывать на входящий шток!

14

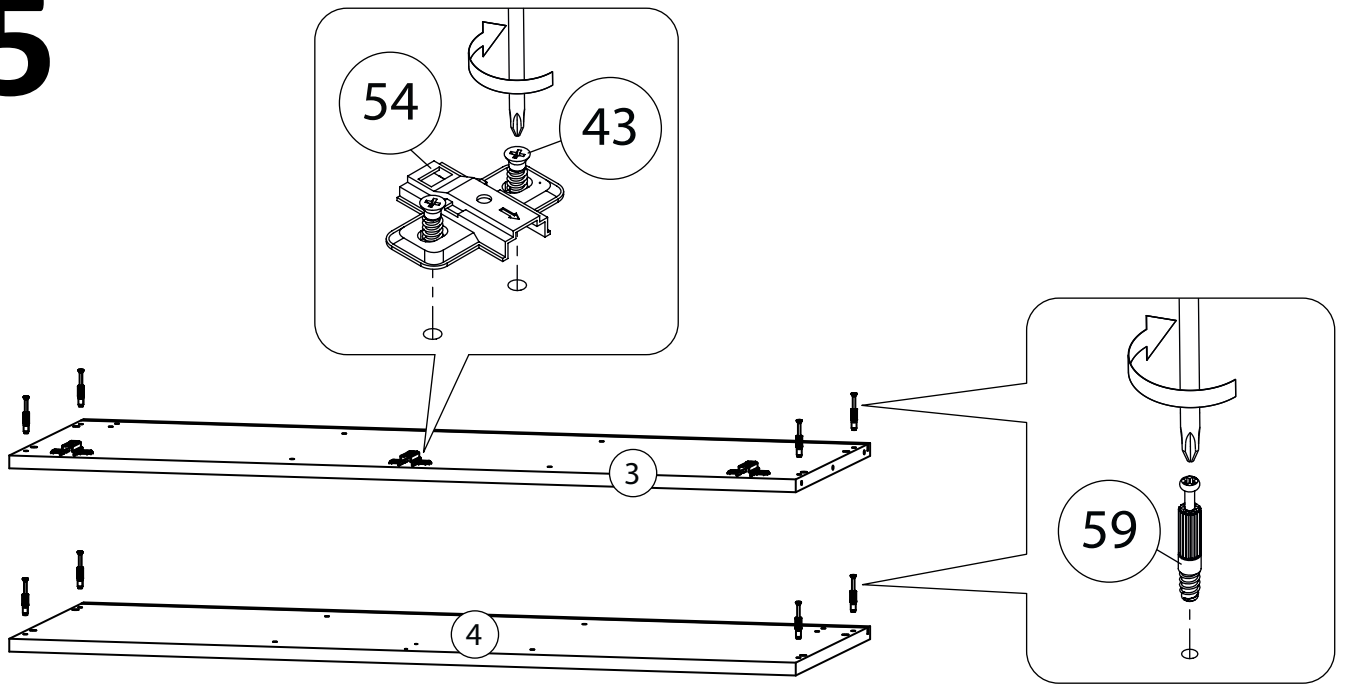


 Стрелка должна указывать на входящий шток!

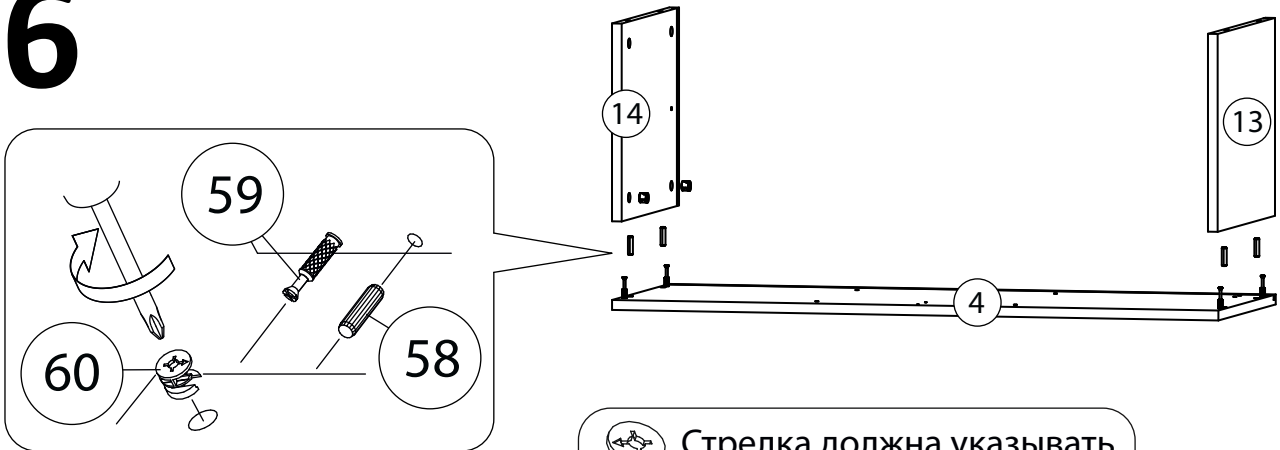


Все видимые части крепежа закрываются заглушками.

15

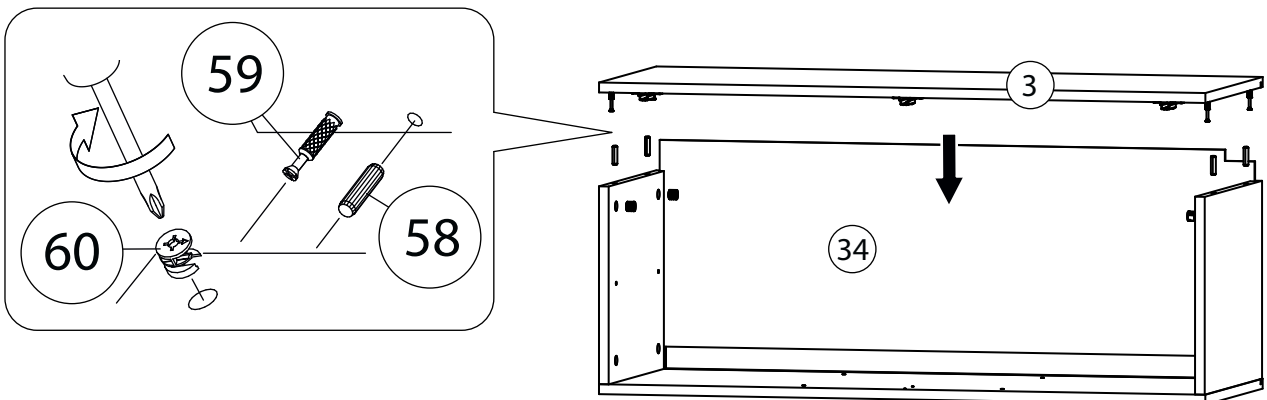


16



Стрелка должна указывать на входящий шток!

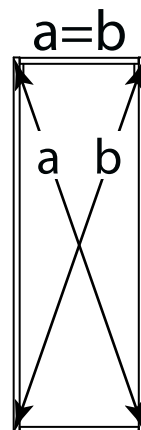
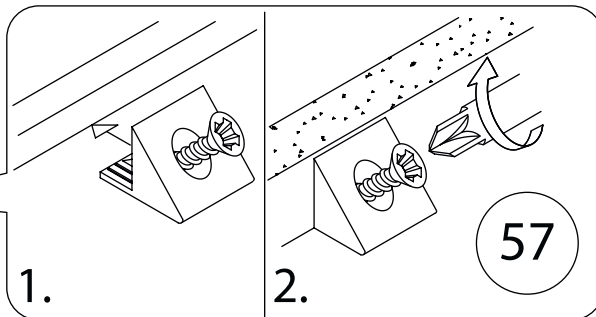
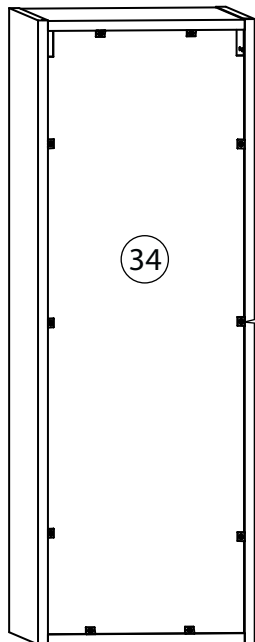
17



Стрелка должна указывать на входящий шток!

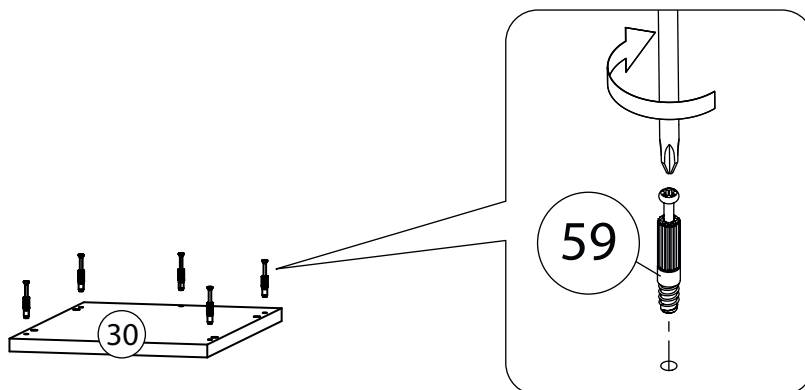
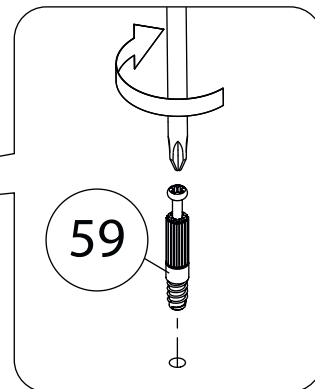
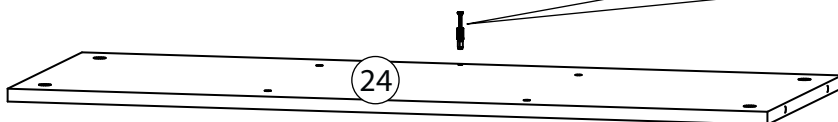
Все видимые части крепежа закрываются заглушками.

18

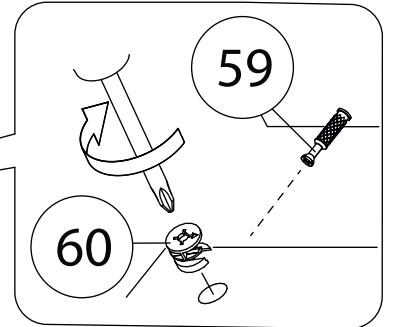
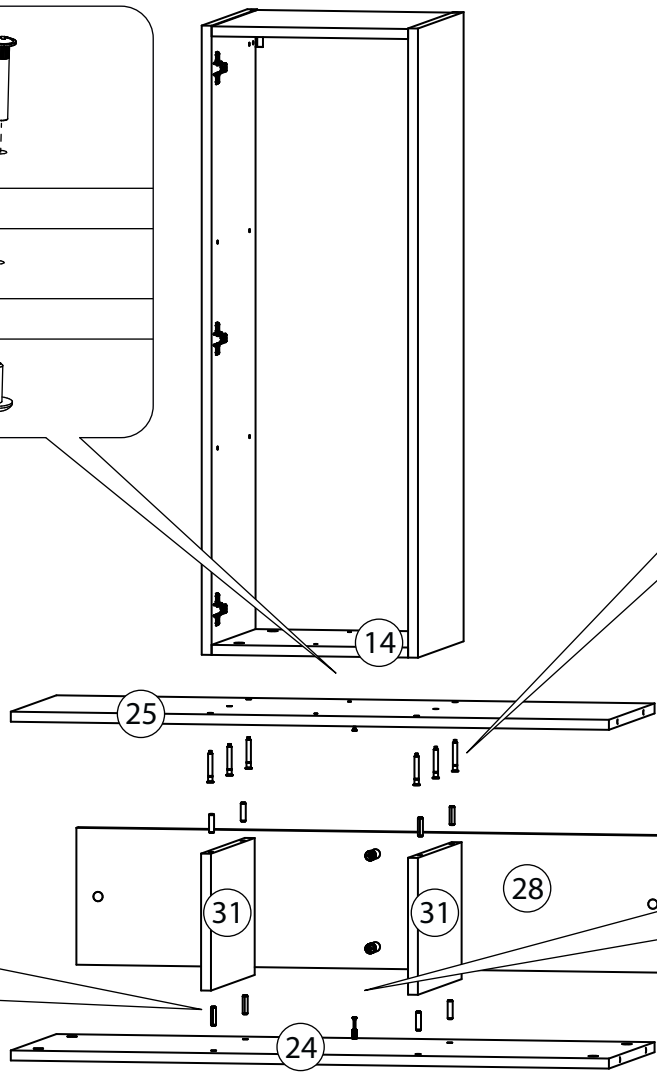
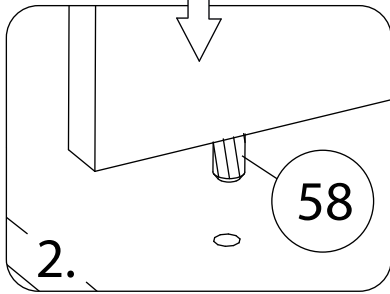
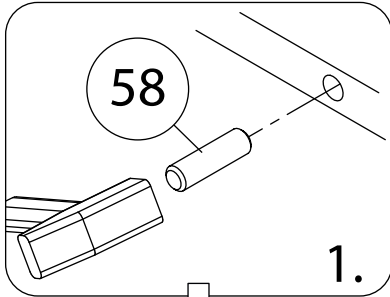
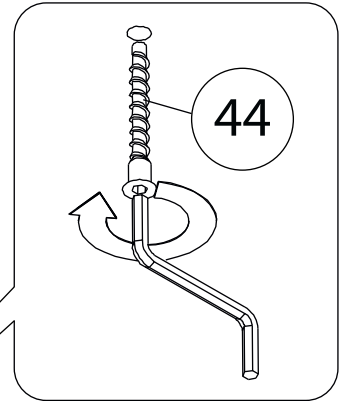
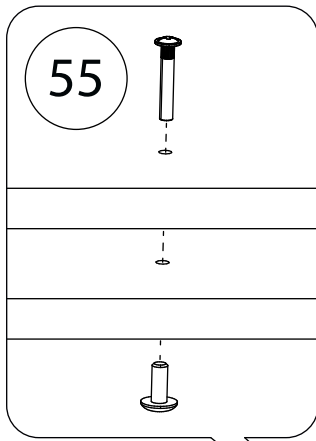


19

Горизонталь (25) собирается аналогично.



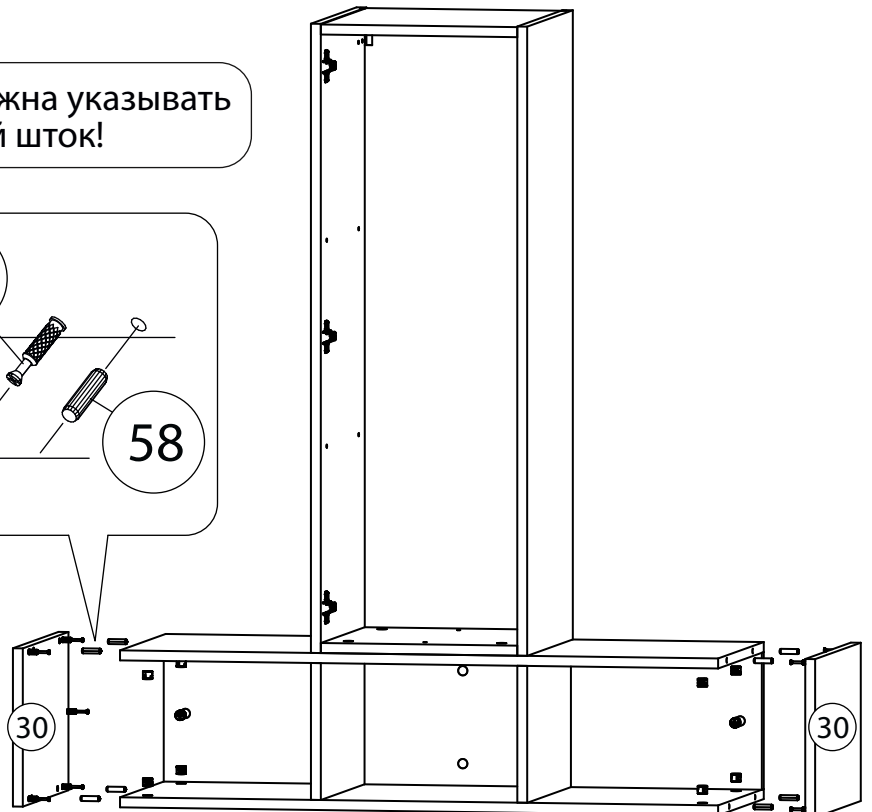
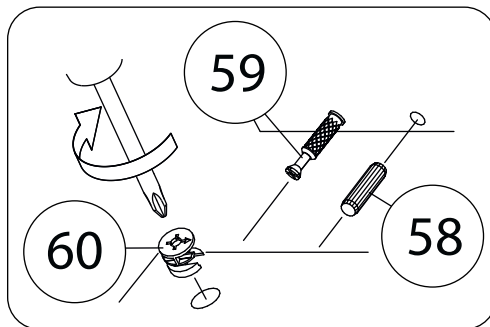
20



21

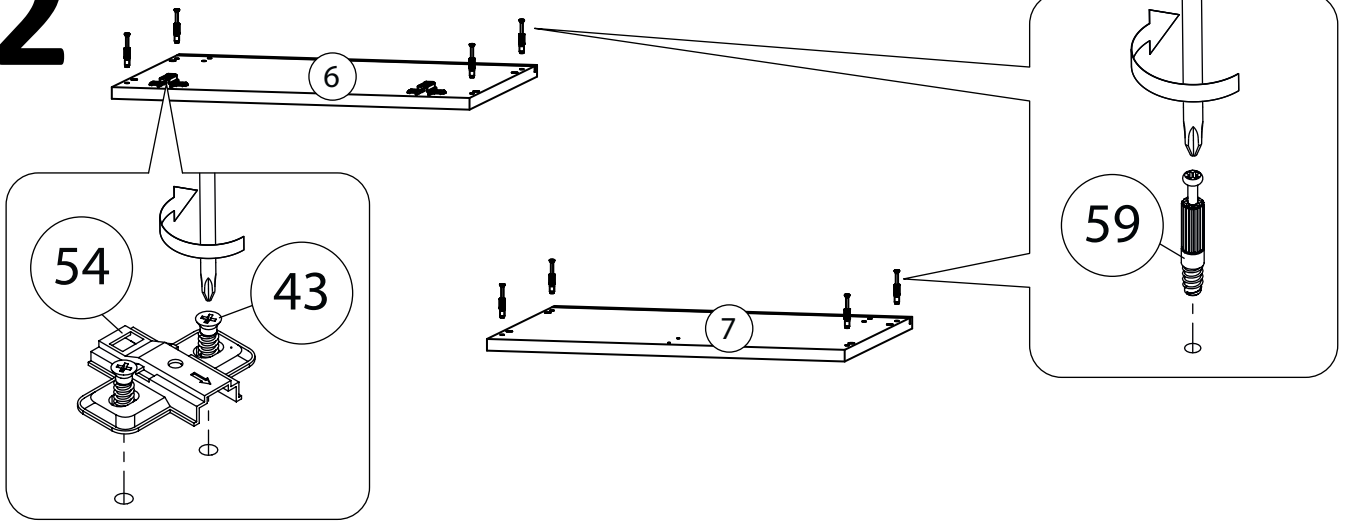


Стрелка должна указывать на входящий шток!



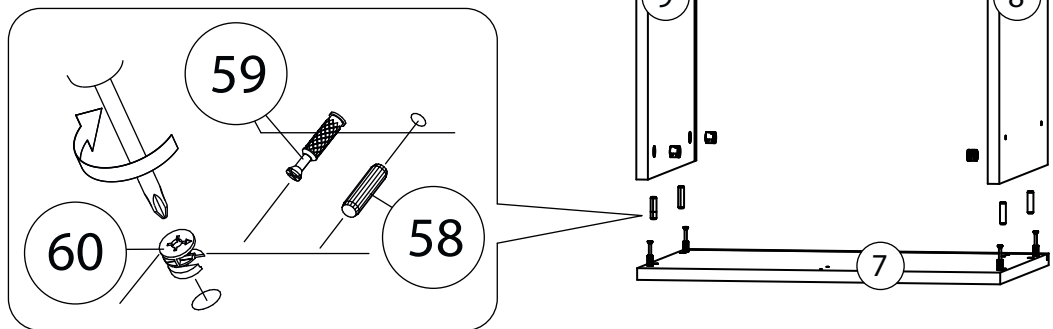
Все видимые части крепежа закрываются заглушками.

22

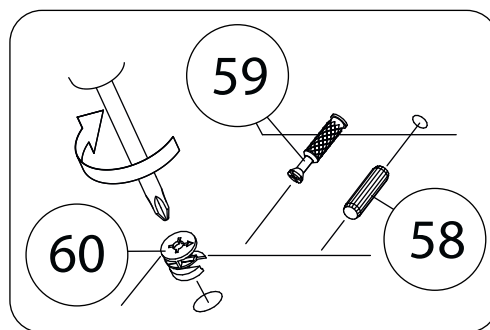


23

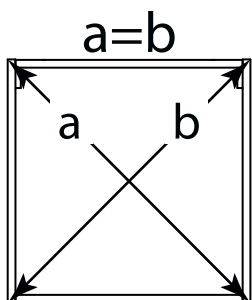
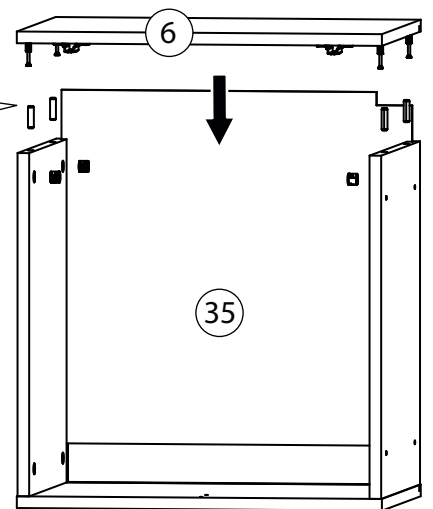
 Стрелка должна указывать на входящий шток!



24

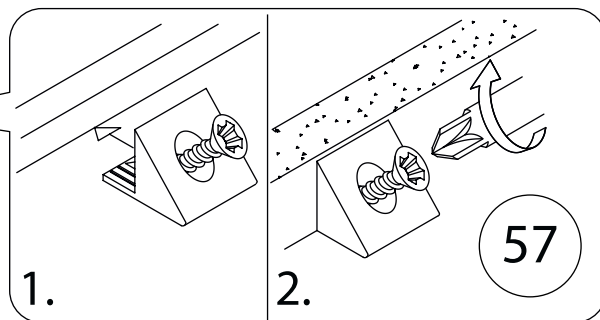
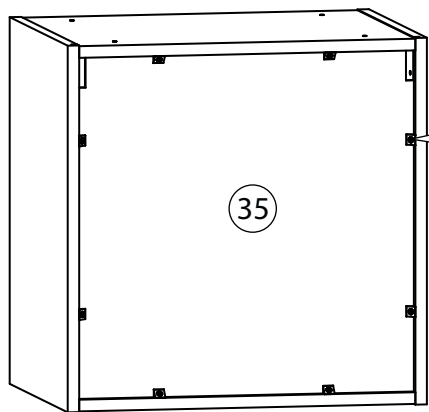


 Стрелка должна указывать на входящий шток!

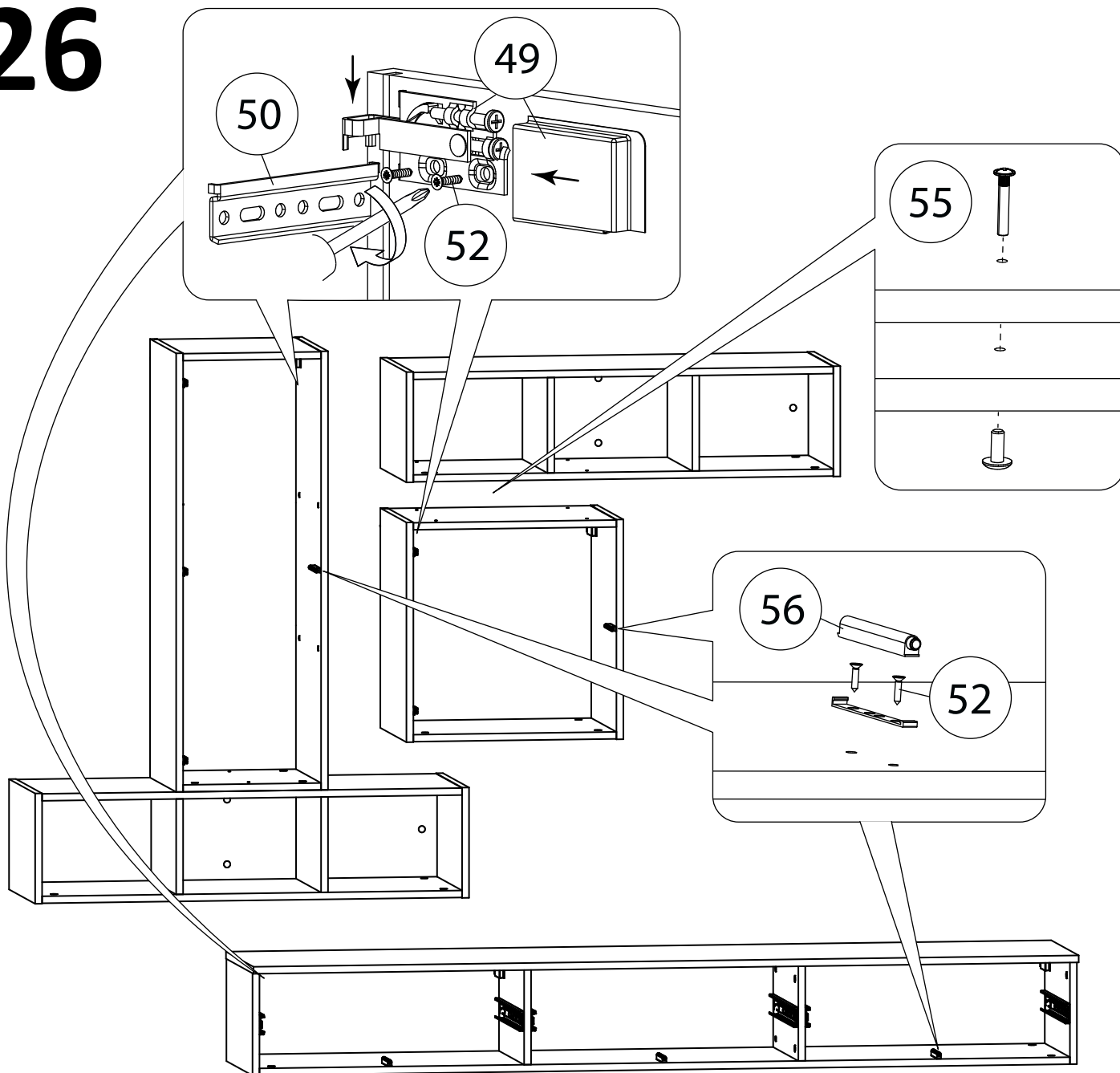


Все видимые части крепежа закрываются заглушками.

25

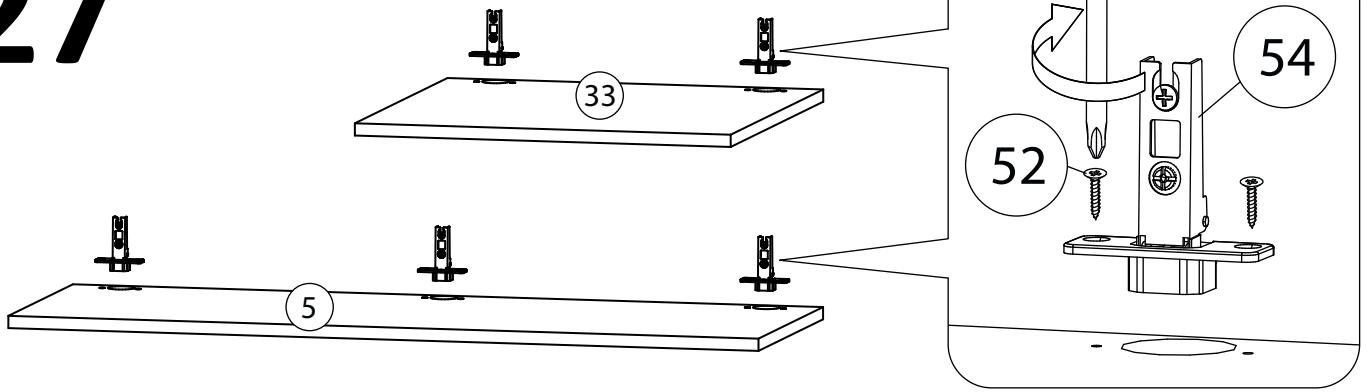


26

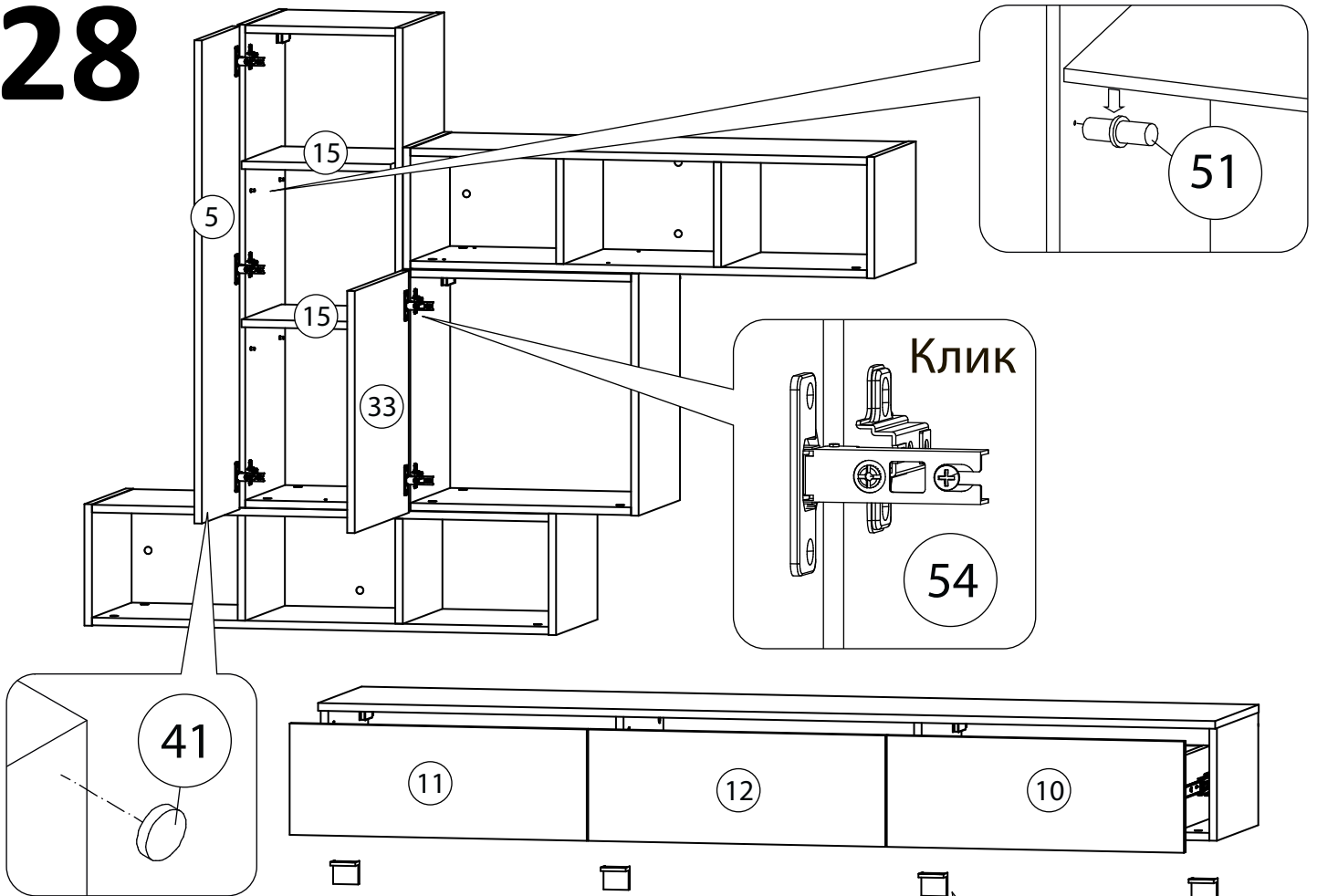


Закрепите планки для навешивания(50) на стене при помощи дюбель-гвоздей(42). Навесьте изделие на планки, отрегулируйте его по высоте при помощи верхних регулировочных винтов на навесах(49), с помощью второго винта на навесах(49) притяните изделие к стене и установите декоративные заглушки на навесы.

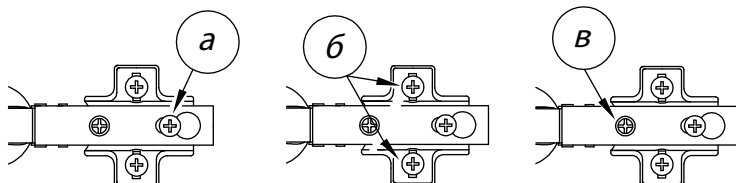
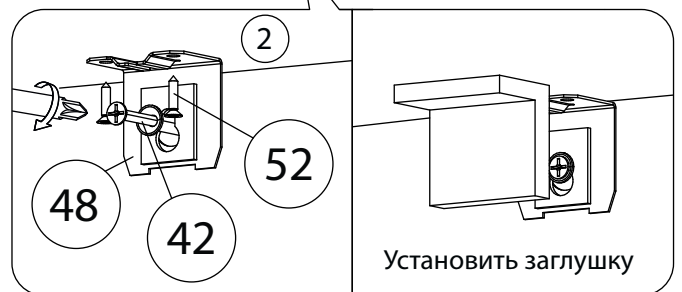
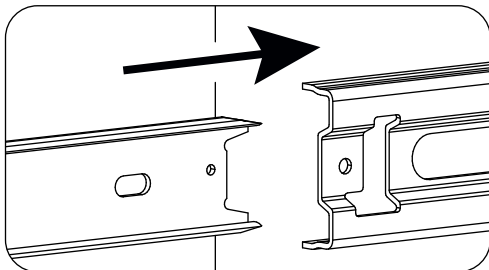
27



28



Установка ящика



Регулировка петель

- а** - регулировка расстояния между дверью и корпусом
- б** - регулировка положения двери по-вертикали
- в** - регулировка положения двери по-горизонтали