

VERESK

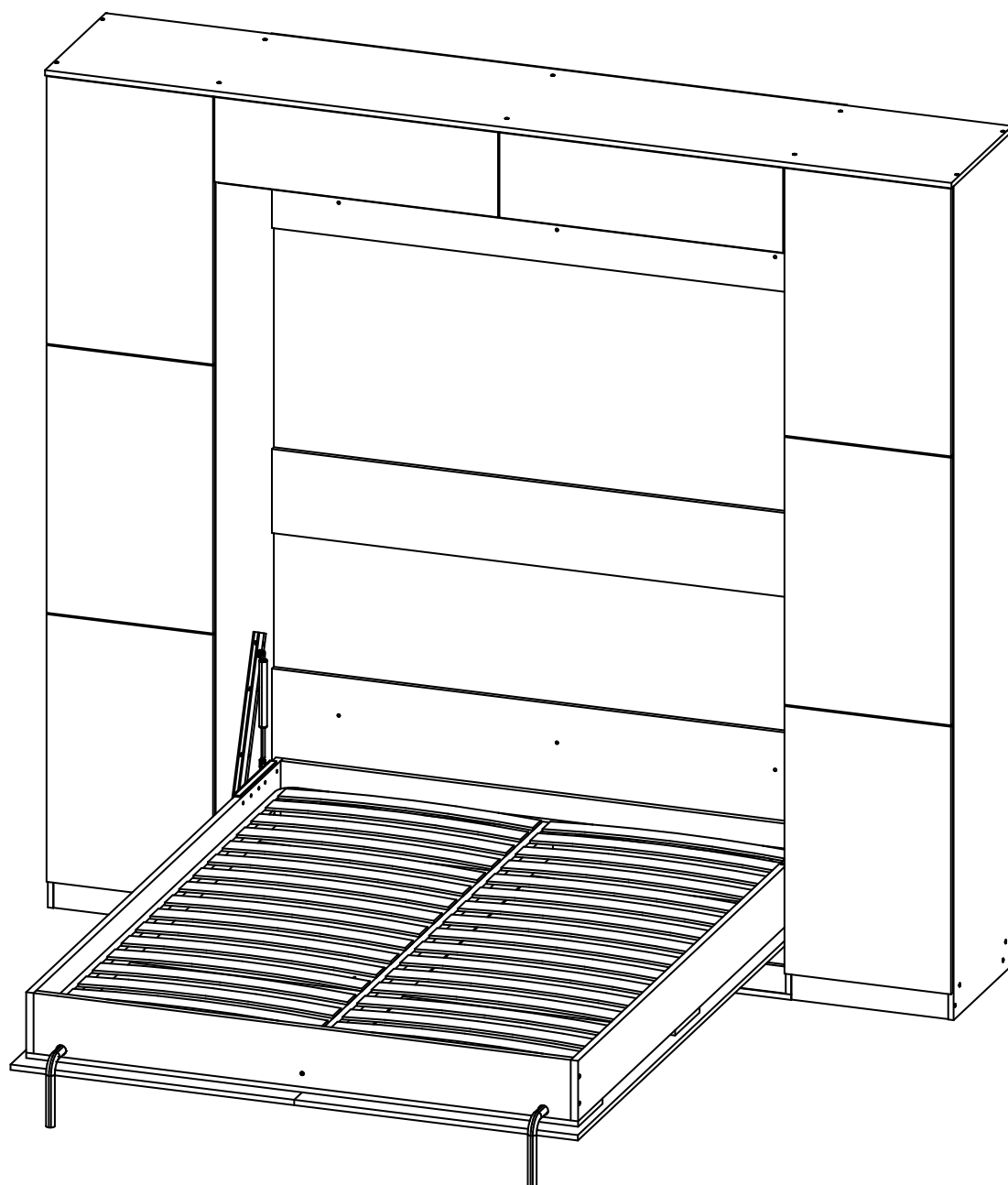
МЕБЕЛЬНАЯ ФАБРИКА

Инструкция по сборке

Шкаф-кровать №6

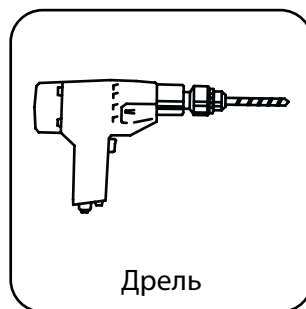
Серия «Монтана»

2700x500x2500

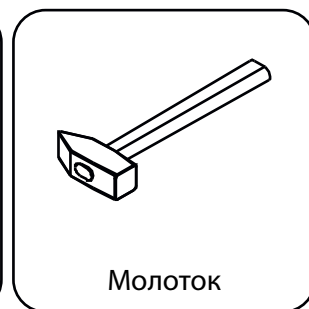




Инструмент (в комплект не входит)



Дрель



Молоток



Отвертка плоская

Сборку изделия производить на ровном полу, застеленном материалом, предотвращающем порчу деталей, и согласно данной инструкции.

Перед сборкой изделия необходимо внимательно ознакомиться с инструкцией, проверить в соответствии с настоящей инструкцией количество деталей и фурнитуры, определить положение деталей в изделии по схеме сборки.

Детали необходимо закреплять прочно, не допуская их качания. При сборке следует избегать неосторожных ударов и излишних усилий.

Настоятельно рекомендуем доверить сборку изделия профессиональным сборщикам мебели.

Сохранность и долговечность мебели зависят от эксплуатации и ухода за ней.

1. Не рекомендуется:

- устанавливать изделия вблизи отопительных приборов;
- содержать изделия в сырых не отапливаемых помещениях;
- ставить на поверхности полок, горизонтальных щитов горячие предметы;
- оставлять без надобности двери открытыми, ящики выдвинутыми.

2. Необходимо:

- лицевые поверхности беречь от механических повреждений, т.к. их ремонт в домашних условиях почти невозможен;
 - предохранять изделия от попадания на них кислот, щелочей, различных растворителей; облитое место следует немедленно вытереть сухой мягкой тканью;
- протирать изделия мягкой, сухой тканью; при этом допускается использование только специальных составов для ухода за мебелью.

Внимание!

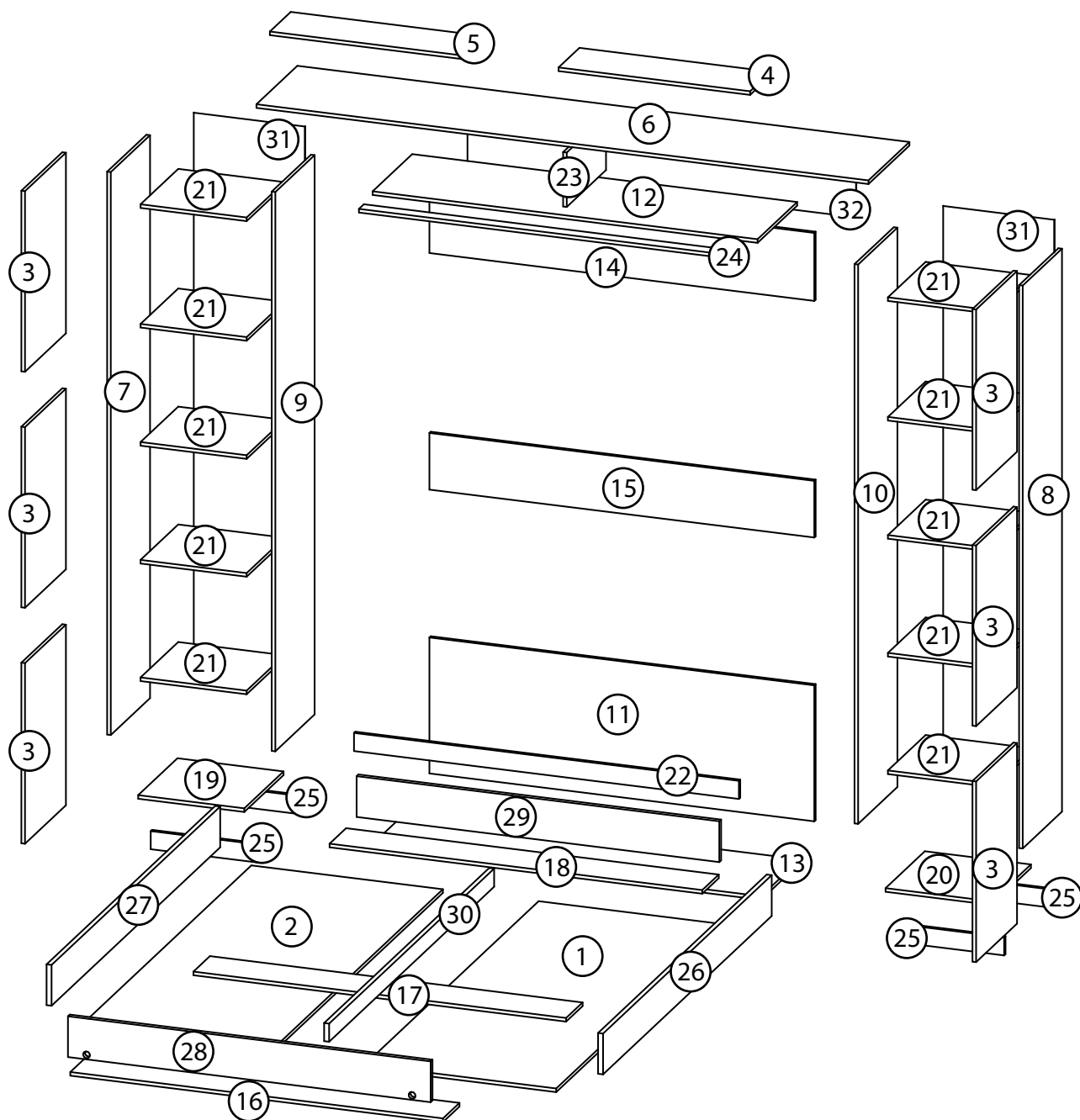
В связи с постоянным совершенствованием и модернизацией продукции предприятие оставляет за собой права вносить изменения в конструкцию без предварительного оповещения.

За механические повреждения, возникшие при транспортировке, сборке и хранении предприятие-изготовитель ответственности не несет.

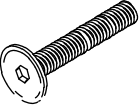
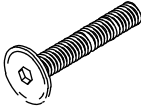


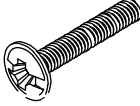
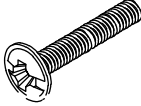


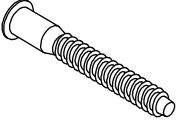
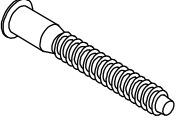
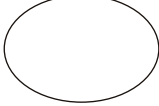

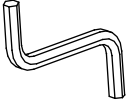
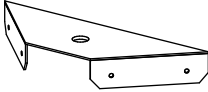
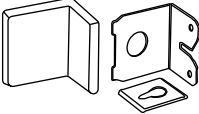
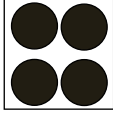
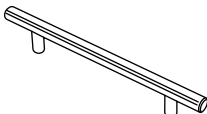

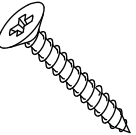
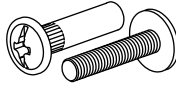
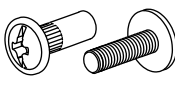


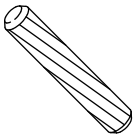
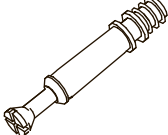


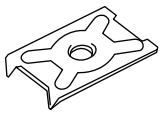
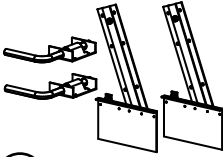


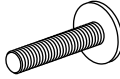
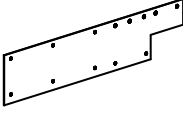
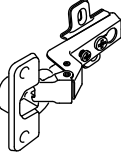
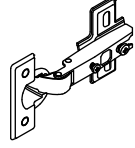

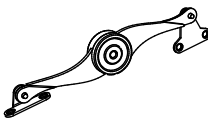
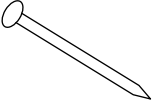
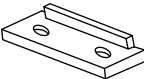
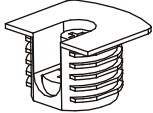

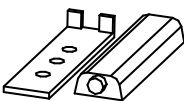
В случае обнаружения производственных дефектов или недостачи элементов следует обращаться по месту приобретения мебели.

Перечень деталей

| Поз. | Наименование | Кол-во | Длина | Ширина | Поз. | Наименование | Кол-во | Длина | Ширина |
|------|---------------------|--------|-------|--------|------|-----------------------|--------|-------|--------|
| 1 | Фасад правый | 1 | 2109 | 845 | 17 | Горизонталь средняя | 1 | 1644 | 200 |
| 2 | Фасад левый | 1 | 2109 | 845 | 18 | Горизонталь изголовья | 1 | 1644 | 200 |
| 3 | Фасад | 6 | 797 | 496 | 19 | Дно | 1 | 468 | 476 |
| 4 | Фасад верхний | 1 | 845 | 253 | 20 | Дно | 1 | 468 | 476 |
| 5 | Фасад верхний | 1 | 845 | 253 | 21 | Горизонталь | 10 | 468 | 457 |
| 6 | Крышка | 1 | 2700 | 496 | 22 | Цоколь | 1 | 80 | 1698 |
| 7 | Бок левый | 1 | 2484 | 476 | 23 | Вертикаль верх | 1 | 240 | 476 |
| 8 | Бок правый | 1 | 2484 | 476 | 24 | Планка упор | 1 | 1698 | 60 |
| 9 | Бок шкафа левый | 1 | 2468 | 476 | 25 | Цоколь | 4 | 80 | 468 |
| 10 | Бок шкафа правый | 1 | 2468 | 476 | 26 | Царга правая | 1 | 2044 | 180 |
| 11 | Ребро жёсткости | 1 | 600 | 1698 | 27 | Царга левая | 1 | 2044 | 180 |
| 12 | Крышка | 1 | 1698 | 480 | 28 | Изножье | 1 | 1600 | 180 |
| 13 | Дно | 1 | 1730 | 476 | 29 | Изголовье | 1 | 1600 | 180 |
| 14 | Ребро жёсткости | 1 | 300 | 1698 | 30 | Ребро жёсткости | 1 | 2000 | 80 |
| 15 | Ребро жёсткости | 1 | 250 | 1698 | 31 | Задняя стенка | 2 | 2420 | 490 |
| 16 | Горизонталь изножья | 1 | 1644 | 200 | 32 | Задняя стенка | 1 | 272 | 1714 |



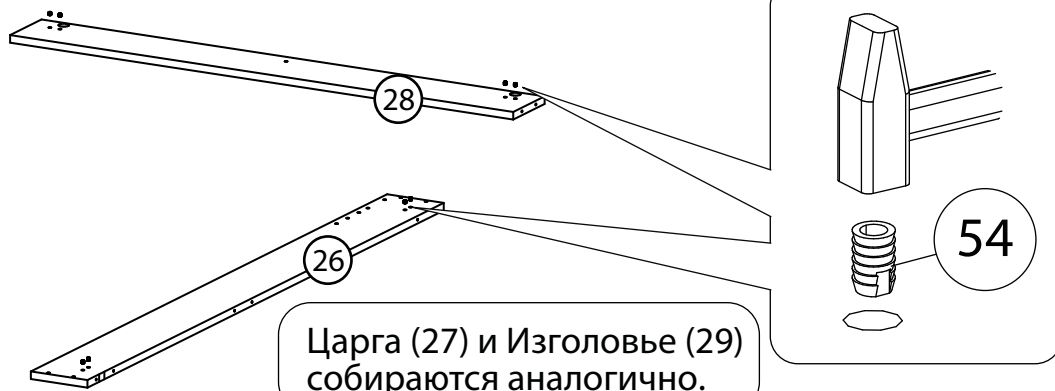
Фурнитура

| | | | | | |
|---|---|---|---|---|---|
|  |  |  |  |  |  |
| 33 | 34 | 35 | 36 | 37 | 38 |
| Винт М6х35 | Винт М8х25 | Гайка М6 | Гайка М8 | Винт мебельный М4х25 | Винт потай М6х16 |
|  |  |  |  |  |  |
| 39 | 40 | 41 | 42 | 43 | 44 |
| Демфер 26/8 | Ремень кроватный | Евровинт 7х50 | Евровинт 7х70 | Заглушка для эксцентрика | Заглушка самоклеющаяся |
|  |  |  |  |  |  |
| 45 | 46 | 47 | 48 | 49 | 50 |
| Ключ зиг-заг к шестиграннику | Кронштейн угловой стяжки | Мебельный навес | Подкладка фетр | Ручка | Саморез 3,5х16 |
|  |  |  |  |  |  |
| 51 | 52 | 53 | 54 | 55 | 56 |
| Саморез 3,5х30 | Стяжка межсекционная 32 | Стяжка межсекционная 16 | Гайка футорка М6 | Шайба под винт D4 мм. прозрачная | Шкант бук |
|  |  |  |  |  |  |
| 57 | 58 | 59 | 60 | 61 | 62 |
| Шток эксцентрика | Эксцентрик | Лента-щётка | Скоба | Механизм шкаф-кровать | Газ-лифт 2000N |
|  |  |  |  |  |  |
| 63 | 64 | 65 | 66 | 67 | 68 |
| Ортопедическое основание | Винт мебельный М4х23 | Металлическая пластина | Петля полунакладная | Петля накладная | Евровинт 6,3х13 |
|  |  |  |  |  |  |
| 69 | 70 | 71 | 72 | 73 | 74 |
| Кронштейн механический | Гвоздь 1,6х25 | Подпятник | Стяжка VB35 | Винт для стяжки VB35 | Толкатель |

ВАЖНО : Перед установкой газлифтов корпус Шкаф-кровати в обязательном порядке надежно прикрепить к капитальной стене помещения анкерными крепежами (в комплект не входят). Перед этим корпус шкафа выровнять по вертикали и горизонтали, в противном случае возможны перекосы фасадов изделия.

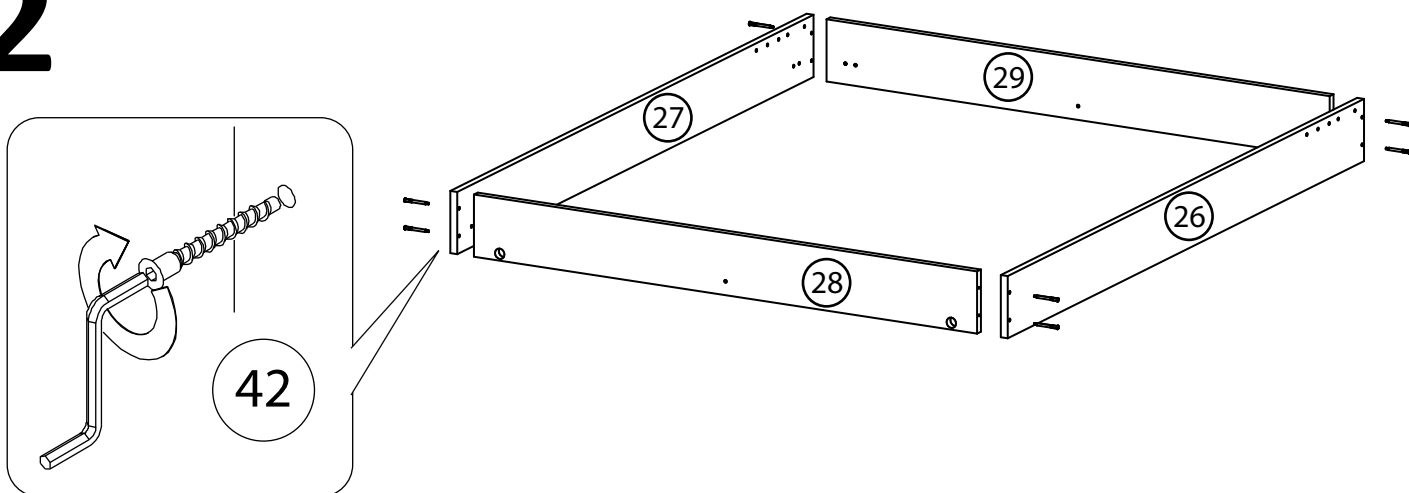
Для крепления к стене в комплект изделия входят универсальные мебельные навесы (47).

1

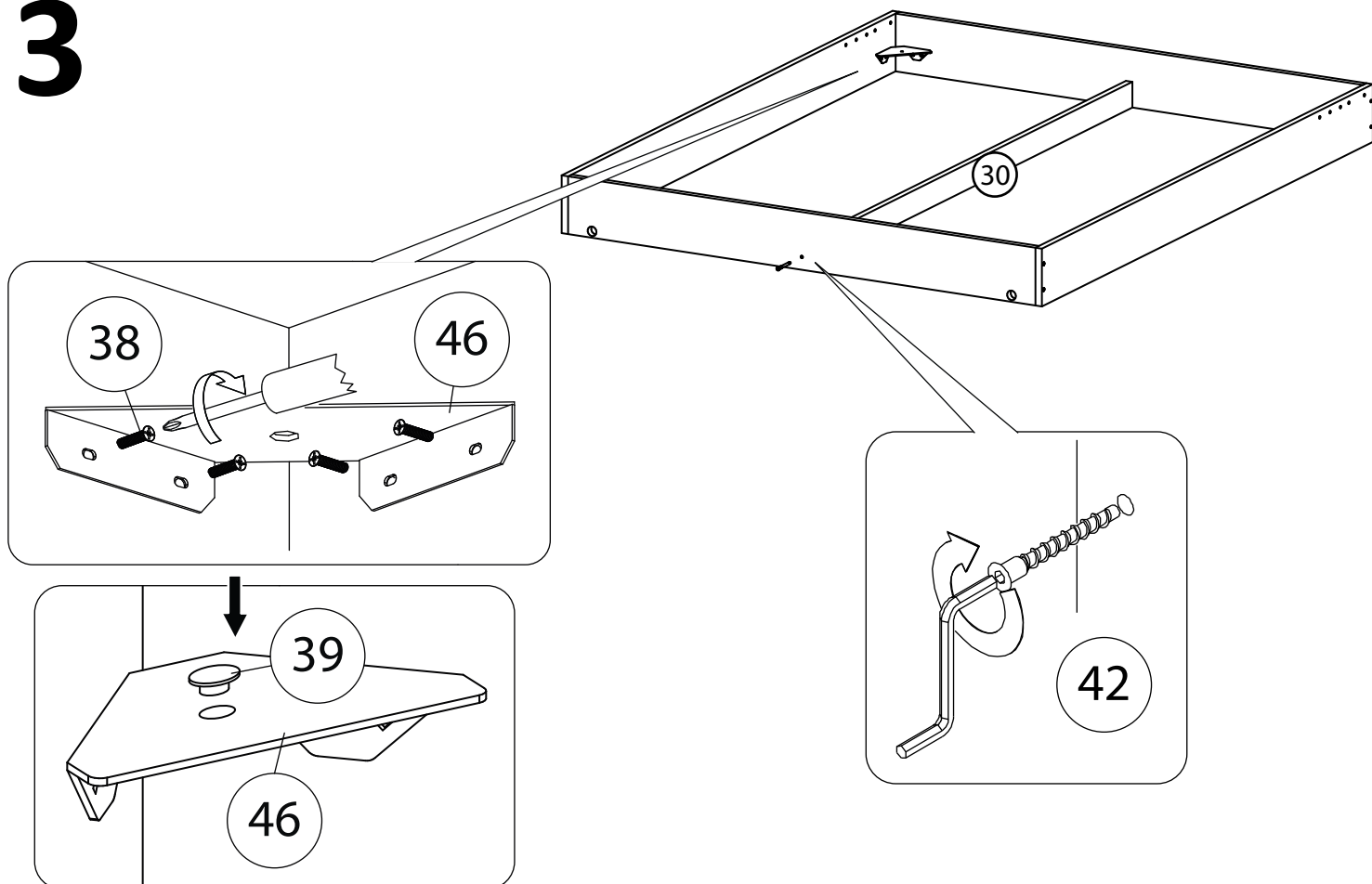


Царга (27) и Изголовье (29)
собираются аналогично.

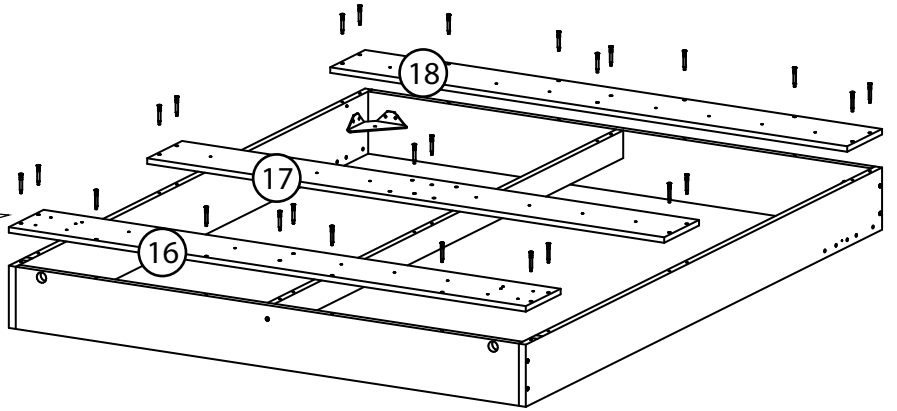
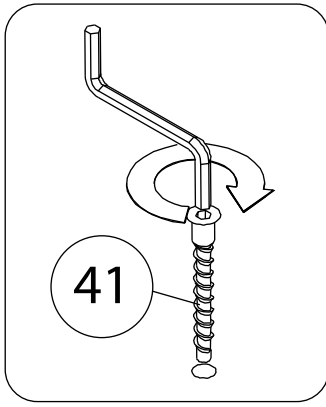
2



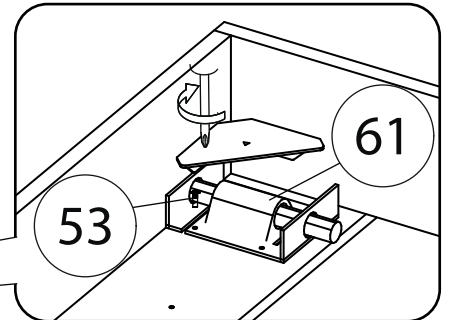
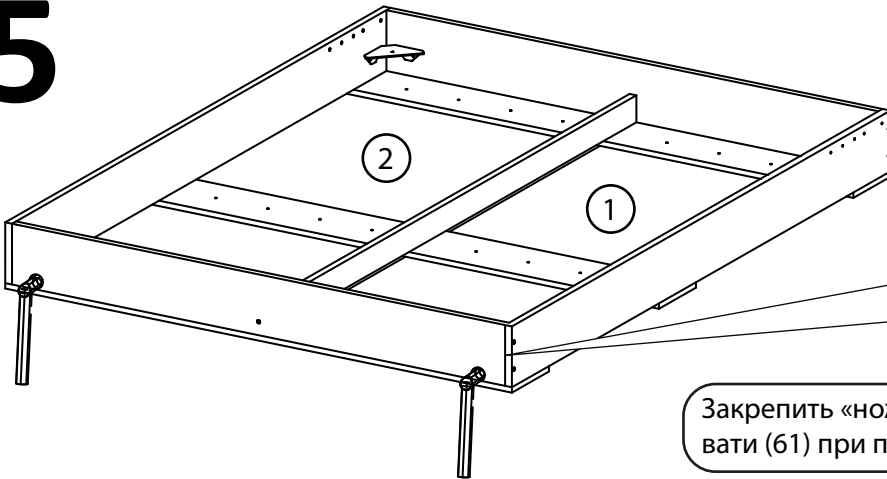
3



4

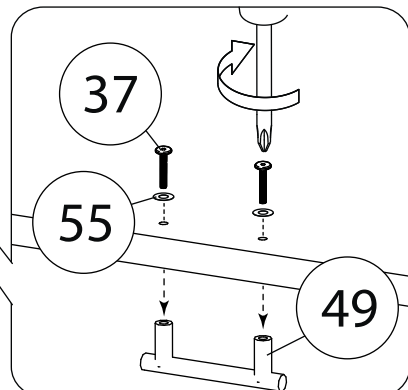
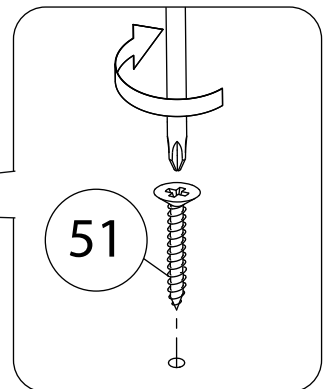
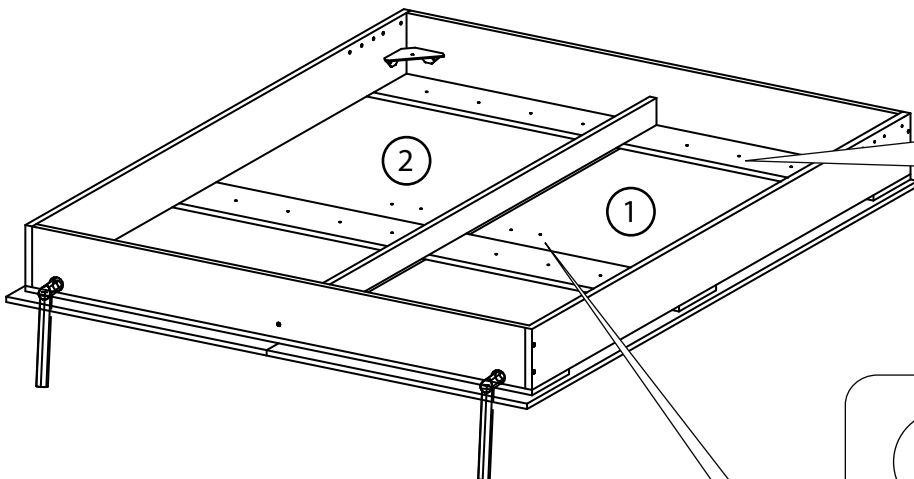


5

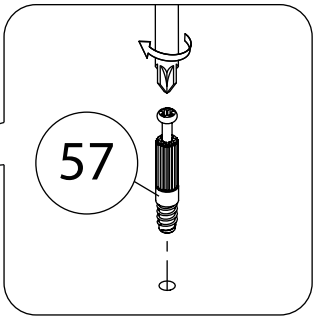
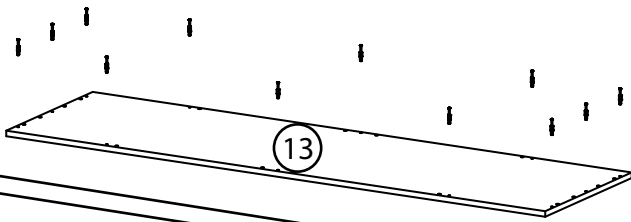


Закрепить «ножки» механизма открывания шкаф-кровати (61) при помощи межсекционной стяжки (53).

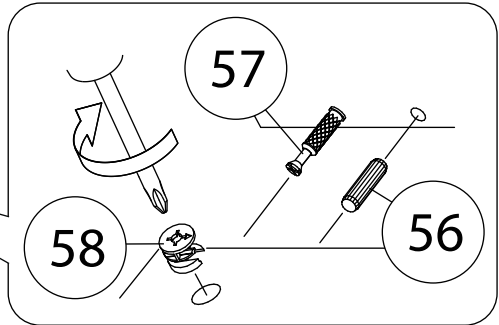
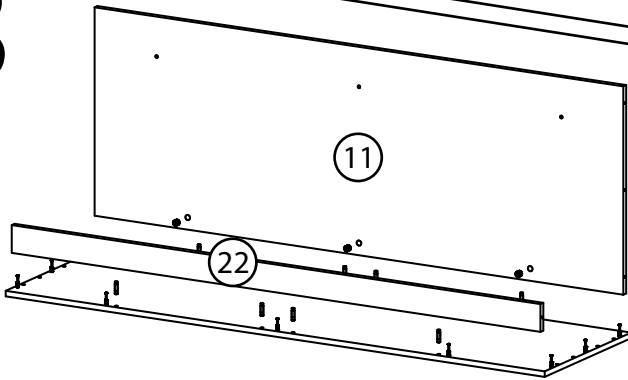
6



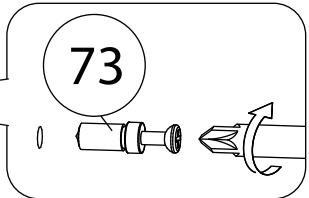
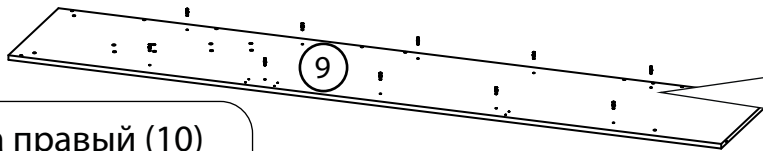
7



8

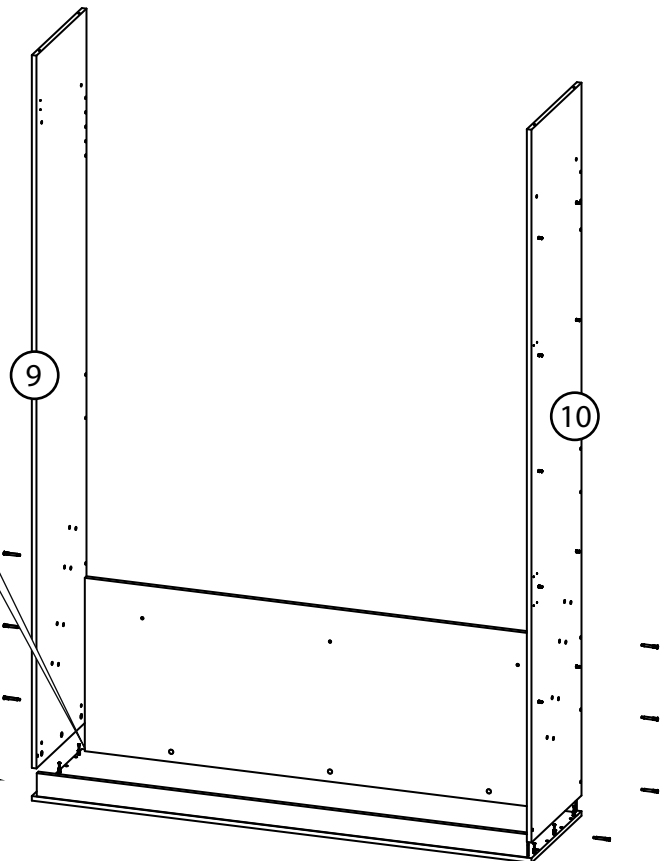
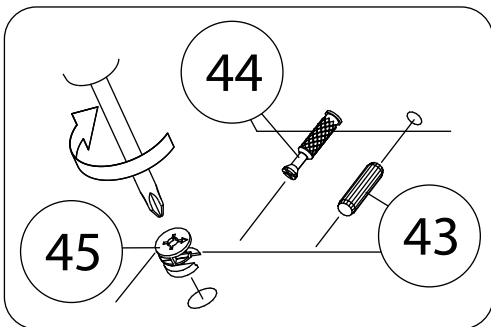
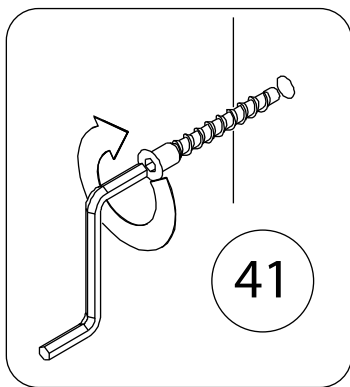


9



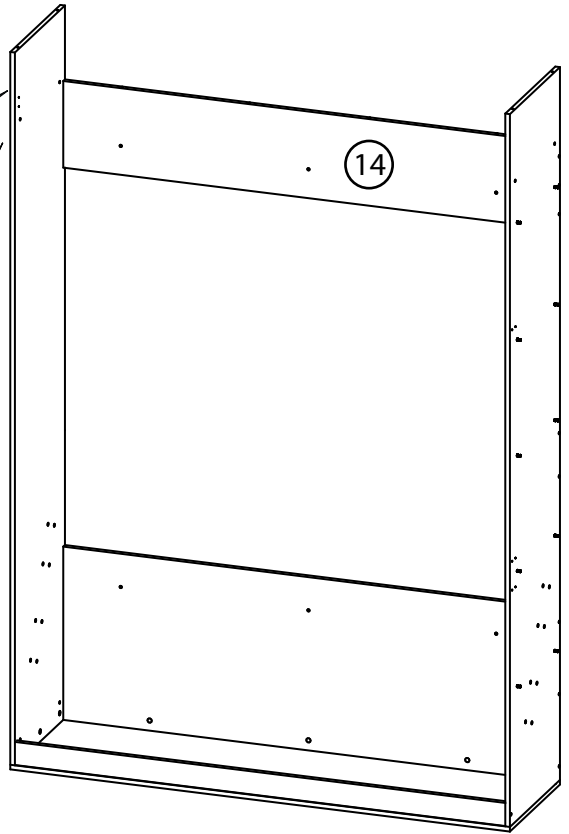
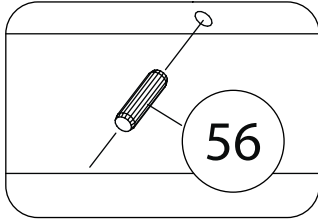
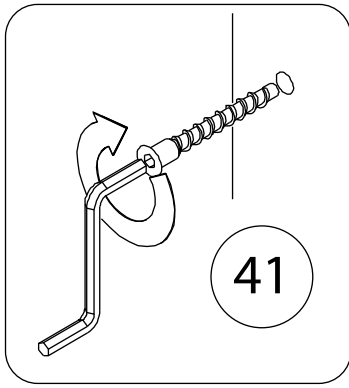
Бок шкафа правый (10)
собирается аналогично.

10

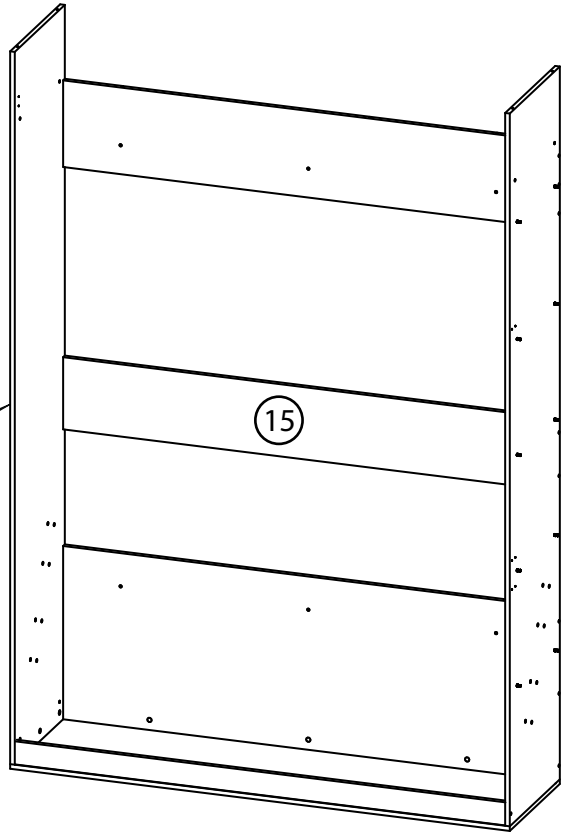
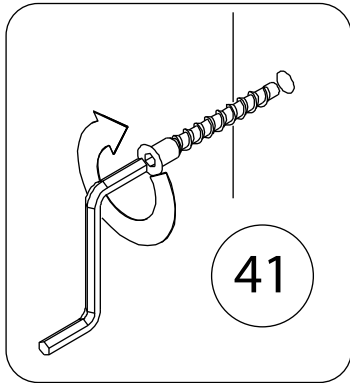


 Стрелка должна указывать на входящий шток!

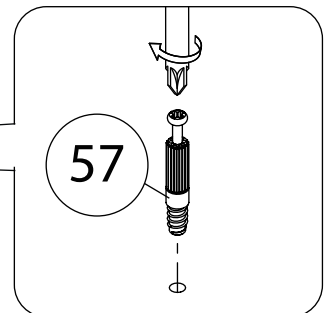
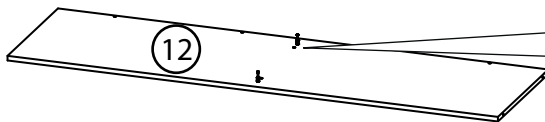
11



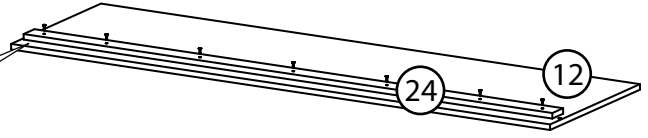
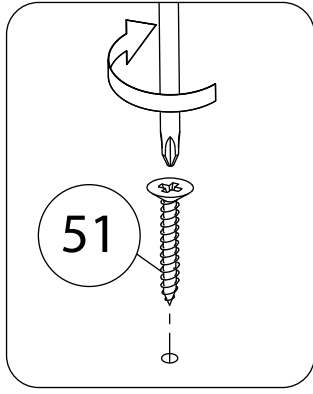
12



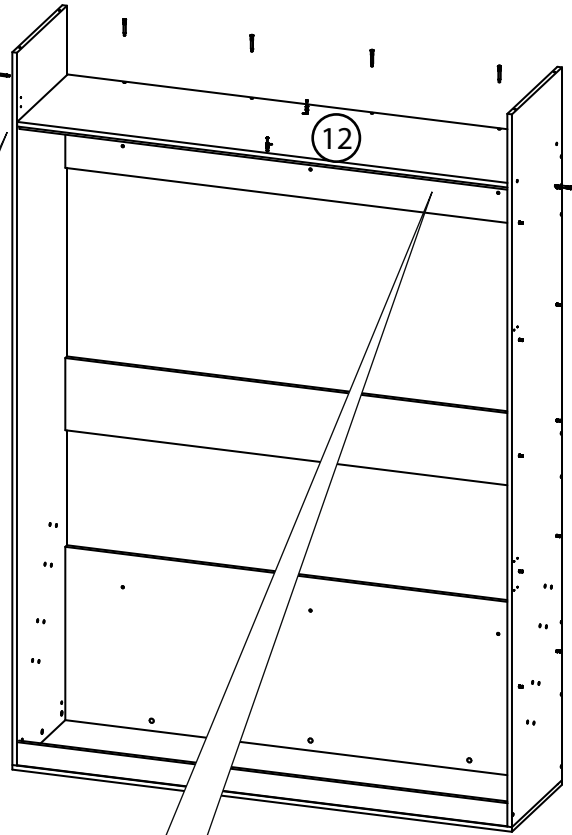
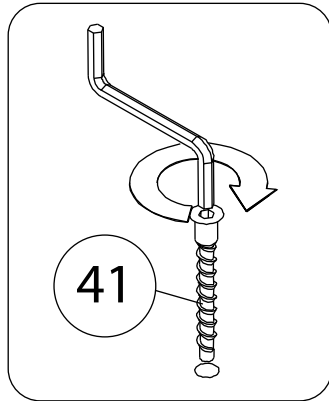
13



14

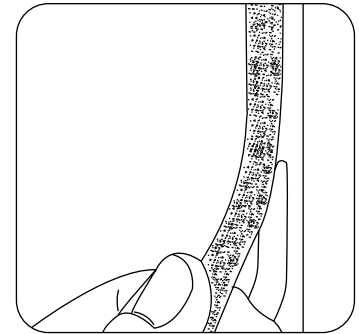


15

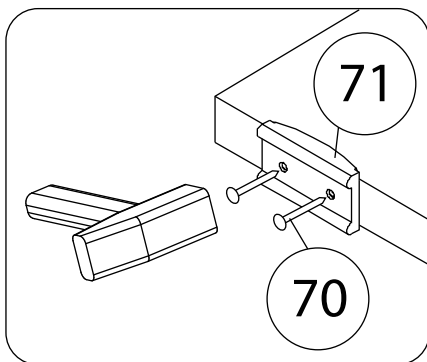


Установка Ленты-щётки

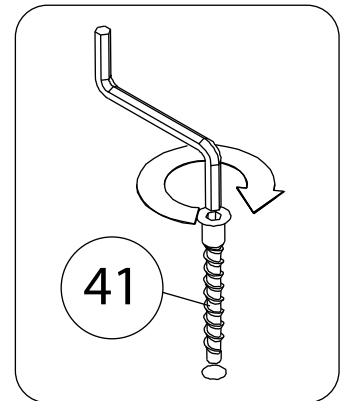
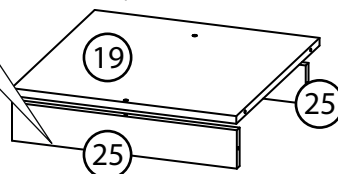
На ребро упорной планки (24) наклеить Ленту-щётку (59). Снимается край защитной пленки с клеящей стороны ленты, и начиная с верхнего левого края, постепенно снимая остальную часть защитной пленки, наклеить Ленту-щётку до самого конца.



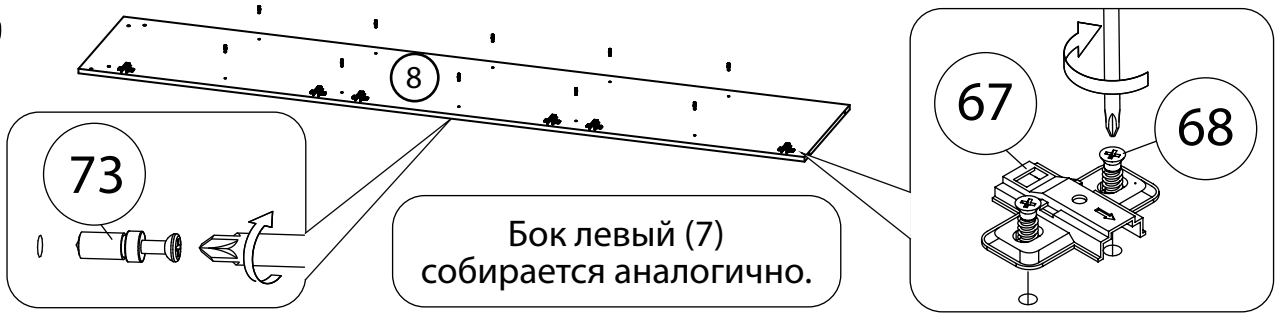
16



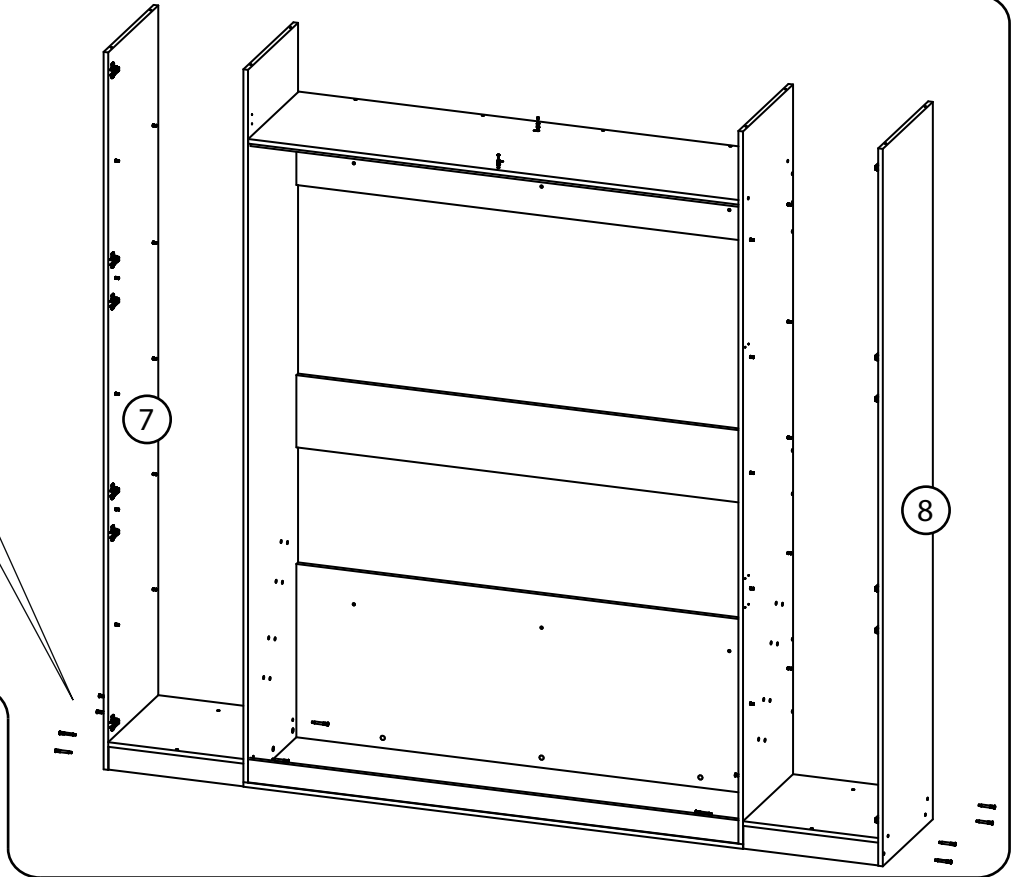
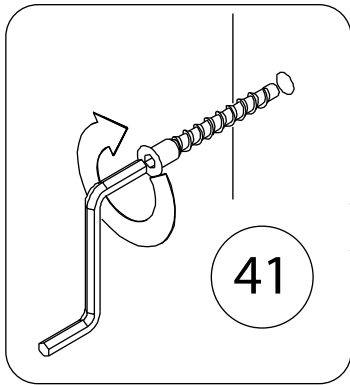
Дно (20)
собирается аналогично.



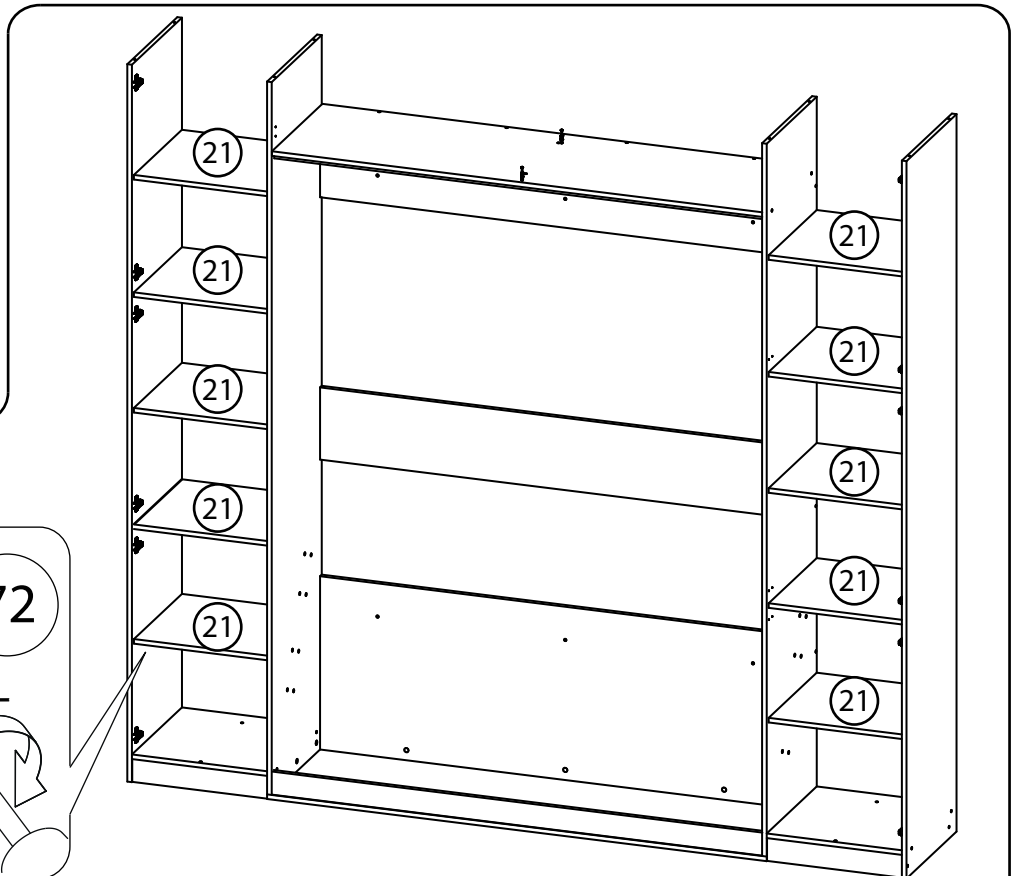
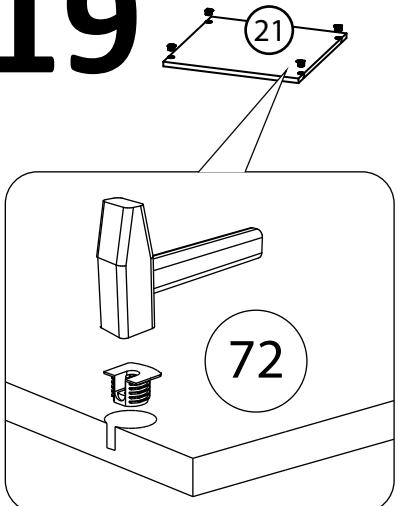
17



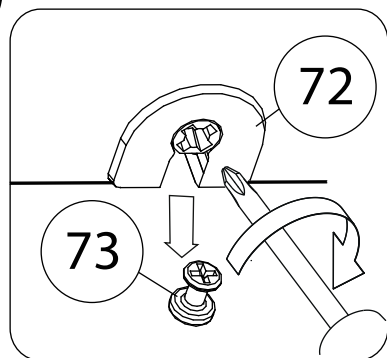
18



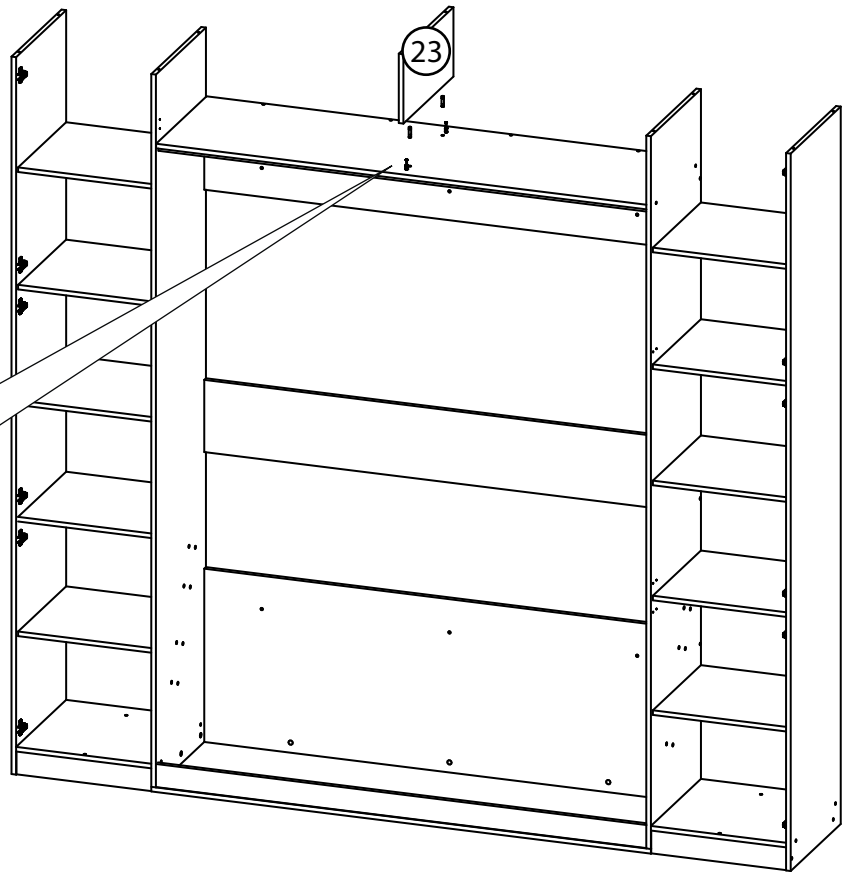
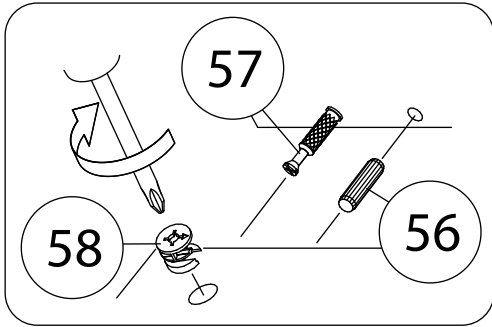
19



20

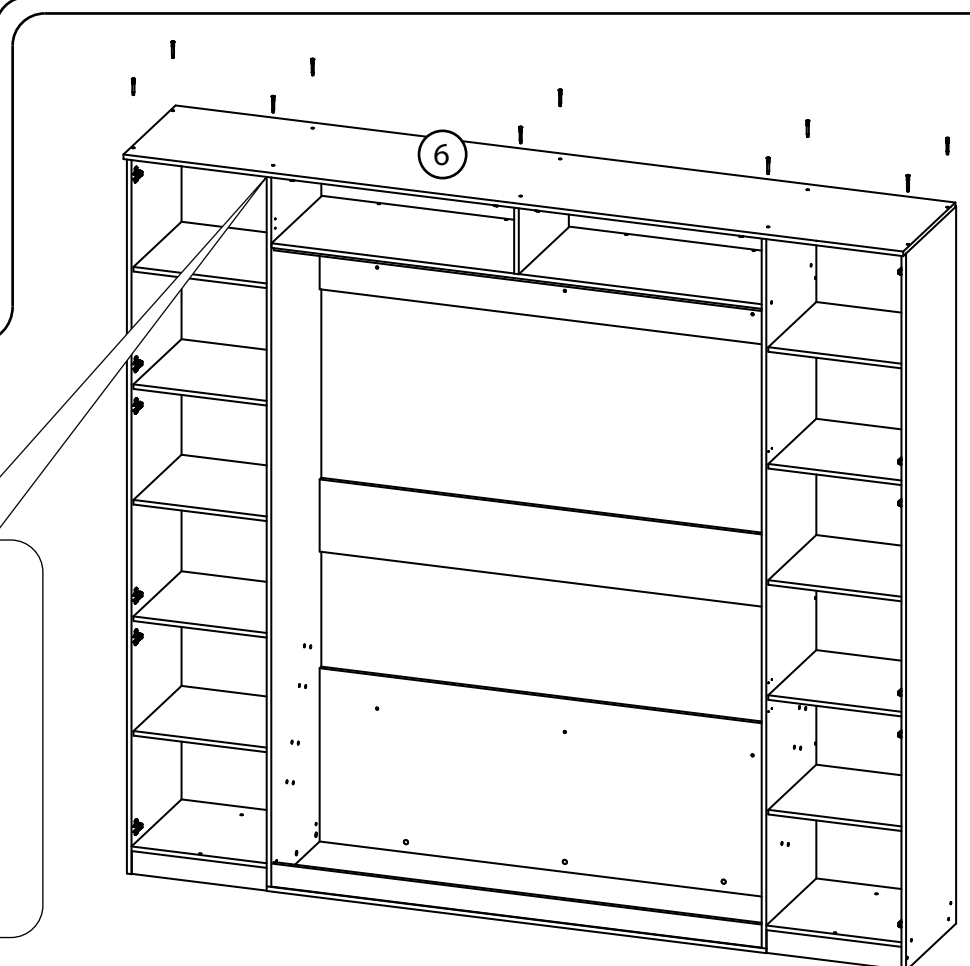
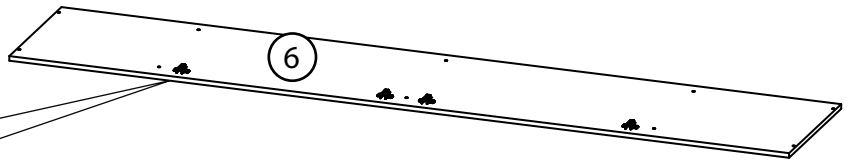
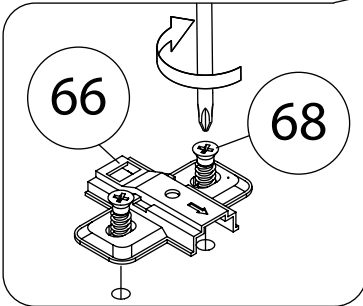


21

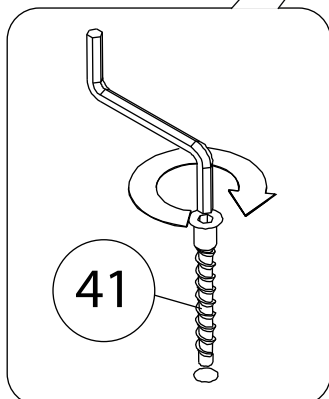


Стрелка должна указывать на входящий шток!

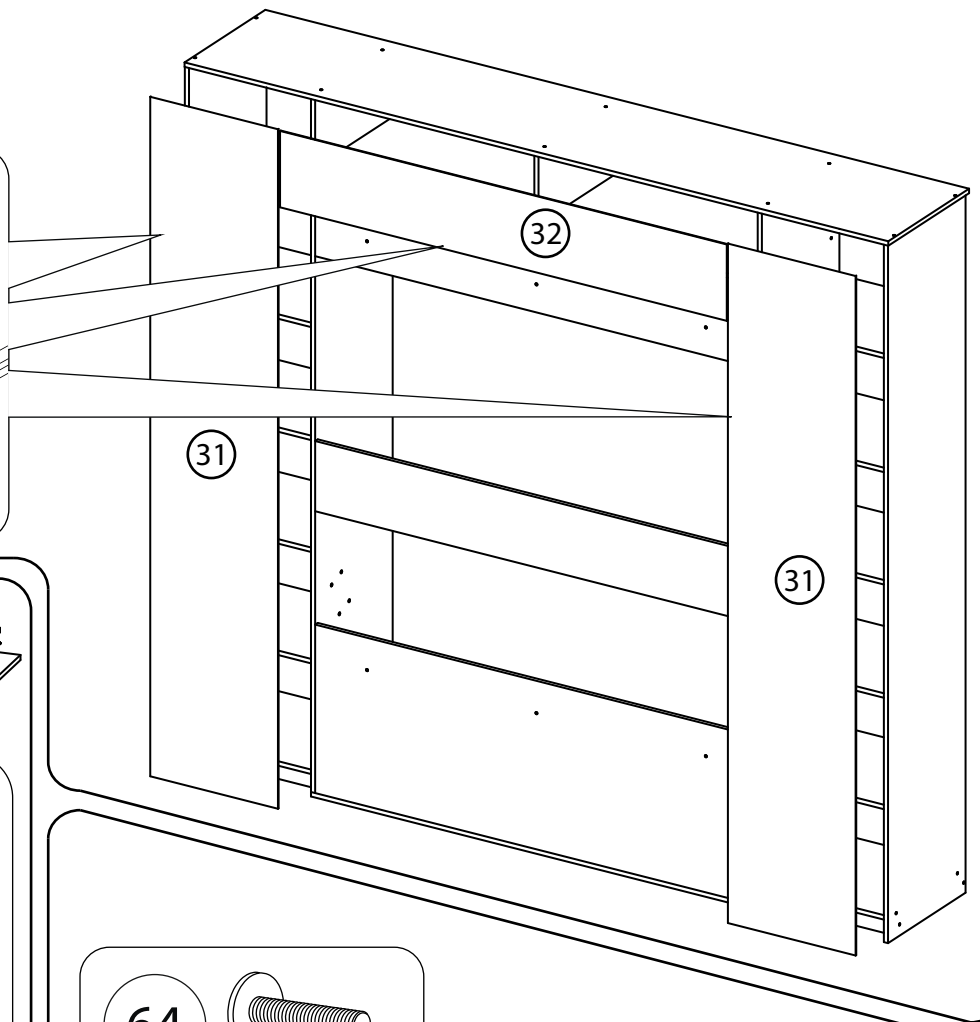
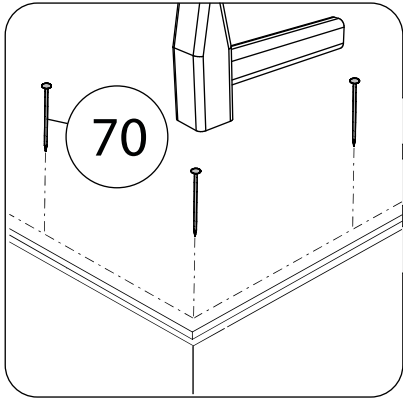
22



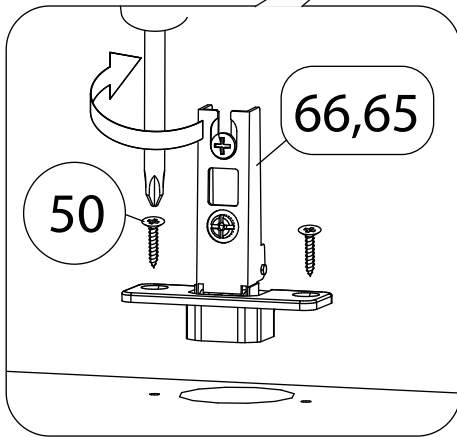
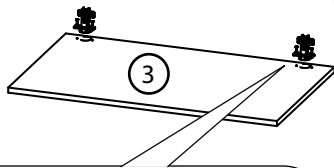
23



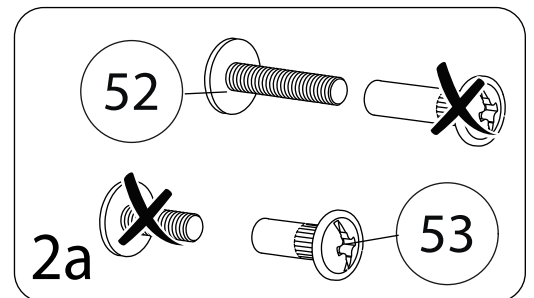
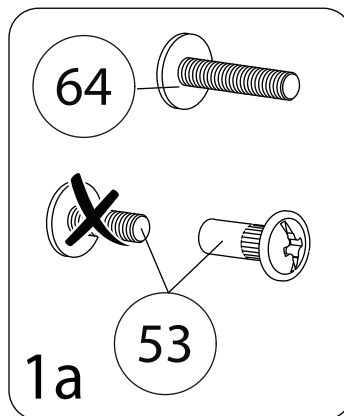
24



25



Фасады верхние (4,5)
собирается аналогично.



26

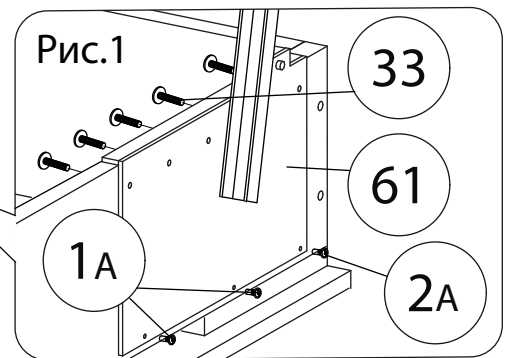
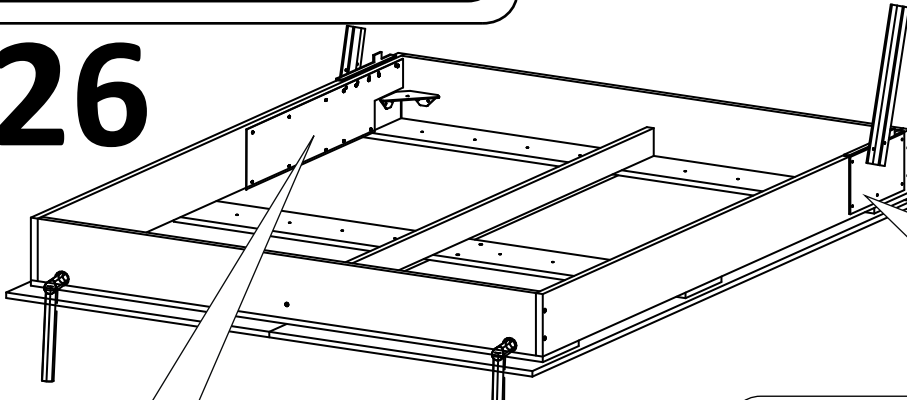
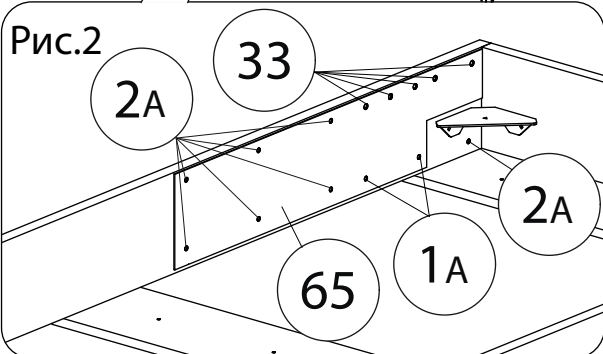


Рис.2

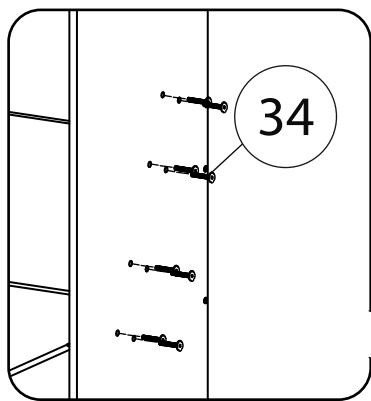


Механизм для шкаф-кровати (61) прикручивается к Царгам (26,27) при помощи винтов (33) сквозь металлическую пластину (65) и закручиваются с обратной стороны гайками (35). Рисунок 1

Снизу, механизм шкаф-кровати (61) крепится к Царгам (26,27) при помощи крепежа (1а, 2а). Рисунок 1

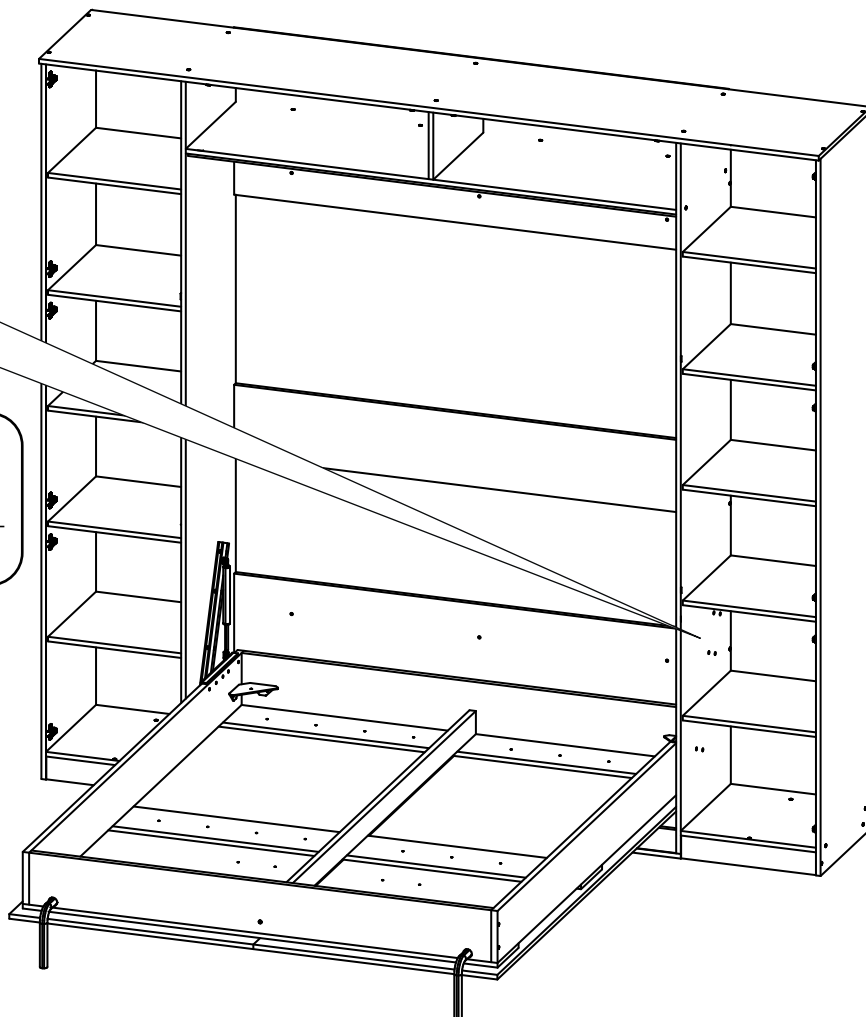
Металлическая пластина (65) прикрепляется к царгам (26,27) при помощи крепежа (2а). Рисунок 2

27

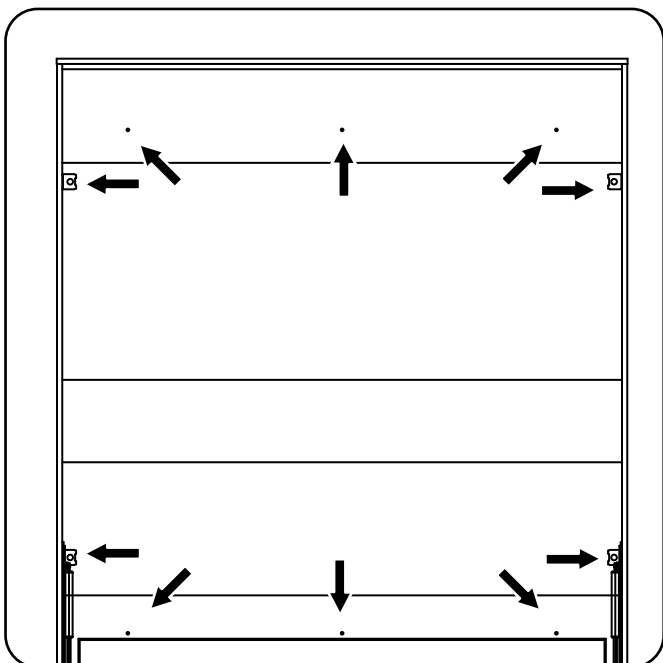


«Кровать» с механизмом открывания приставляется к «шкафу» и при помощи винтов (34) прикручивается с наружной стороны, как показано на рисунке, и закручиваются с внутренней стороны при помощи гаек (36).

ВАЖНО: Корпус Шкаф-кровати необходимо надежно прикрепить к капитальной стене помещения анкерными крепежами (в комплект не входят). Перед этим корпус шкафа выровнять по вертикали и горизонтали, в противном случае возможны перекосы фасадов изделия. Для крепления к стене в комплект изделия входят универсальные мебельные навесы (47).

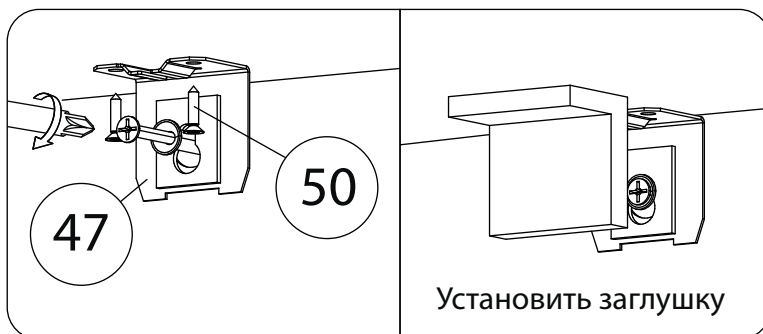


Пример установки мебельных навесов



Также на ребрах жёсткости (11,14) присутствуют отверстия через который шкаф кровать можно закрепить к стене при помощи анкер болтов (в комплект не входят).

Установка мебельного навеса



Опрокидывание мебели может привести к серьёзным телесным повреждениям. Рекомендуем зафиксировать изделие к стене при помощи мебельного навеса (47) для предотвращения его опрокидывания.

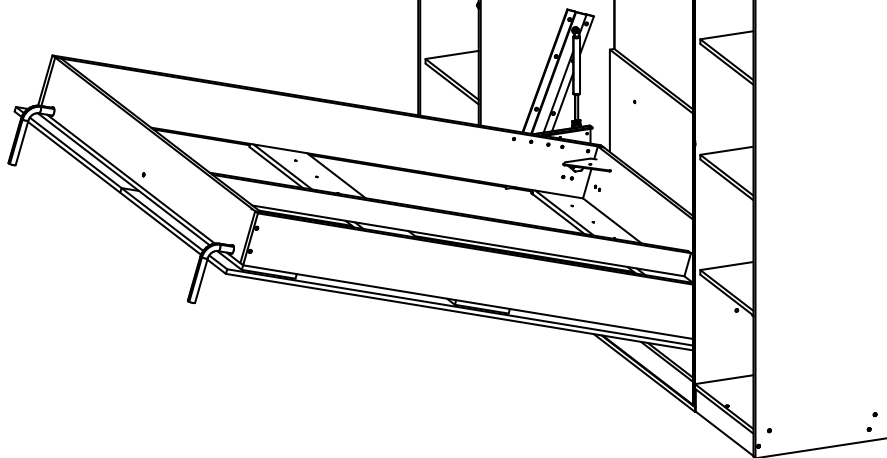
Материалы стен различаются, поэтому крепежные средства не прилагаются. Используйте крепежные средства, подходящие для материала стен в Вашем доме. Для выбора крепежных средств обратитесь в специализированный магазин.

28

Приподнять кровать от пола на 15-20 градусов так, чтобы отверстия в проушинах газлифта (62) (стянутого хомутом) совпали с резьбовыми шпильками на посадочных местах механизма. Надеть газлифты на шпильки до упора.

НИ В КОЕМ СЛУЧАЕ НЕ СНИМАТЬ ХОМУТЫ с газлифтов, вплоть до их полного жесткого закрепления на посадочных местах! Газлифты в Механизм устанавливаются только штоком ВНИЗ!

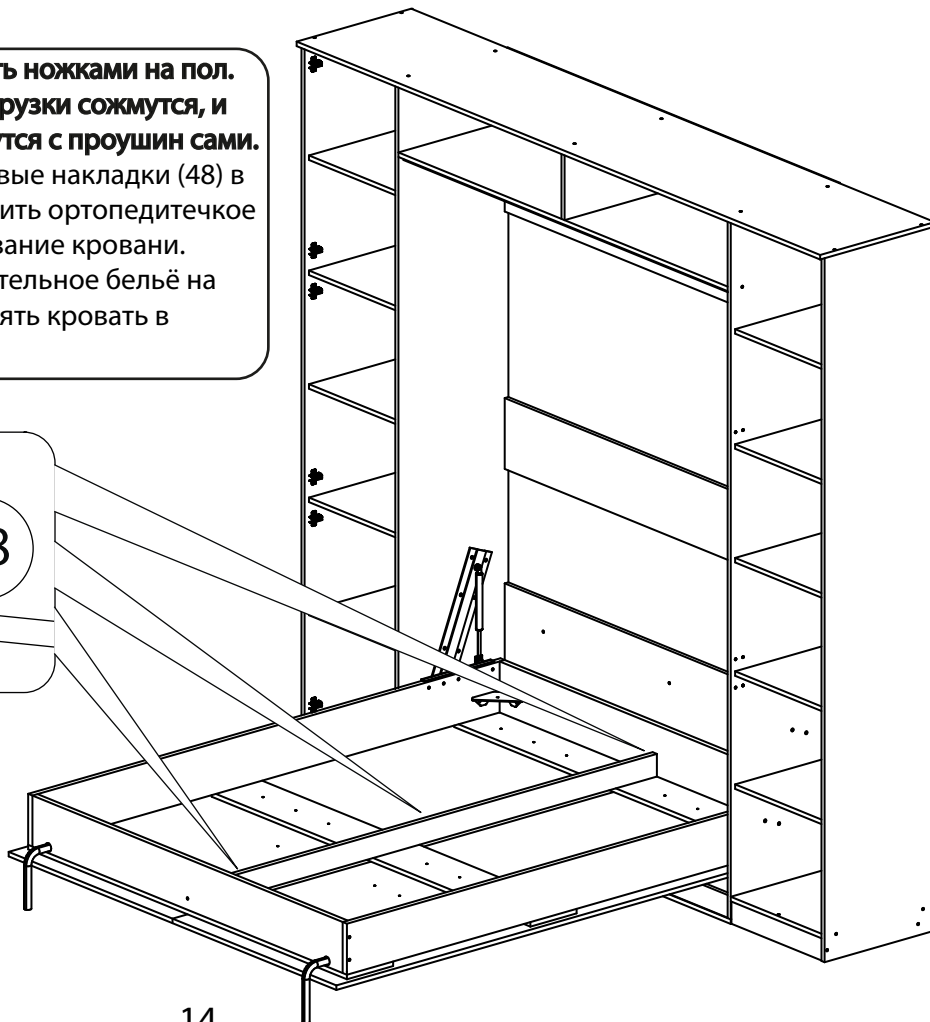
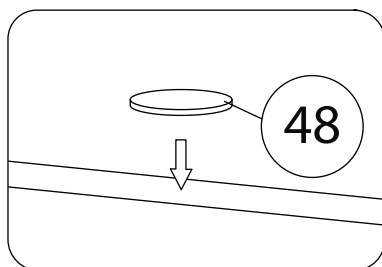
Установить шайбы и затянуть их гайками. Прорезины газлифтов должны иметь зазоры 1-2мм. с двух сторон - между шайбой с одной стороны, и торцом кронштейна механизма с другой. В процессе работы газлифт должен иметь возможность вращаться в проушинах!



29

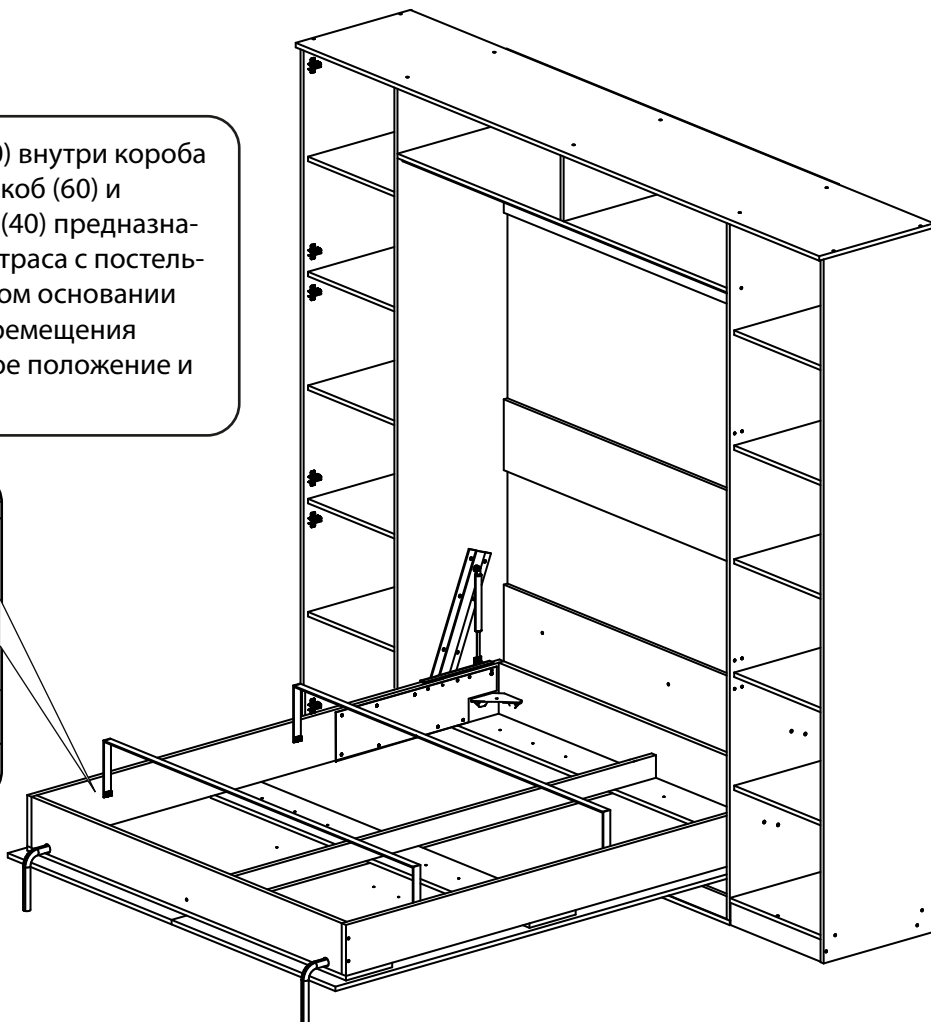
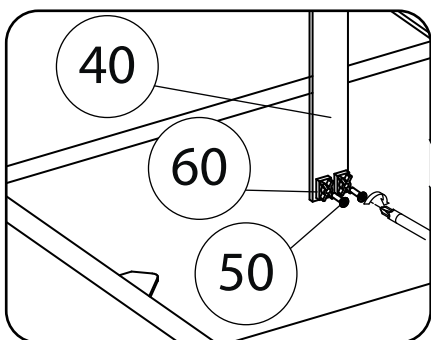
Опустить кровать ножками на пол. Газлифты под весом нагрузки сожмутся, и хомуты свободно снимутся с проушин сами.

Наклеить фетровые накладки (48) в указанных местах. Уложить ортопедическое основание (63) на основание кровати. Закрепить матрас и постельное бельё на кровати ремнями. Поднять кровать в положение "шкаф".

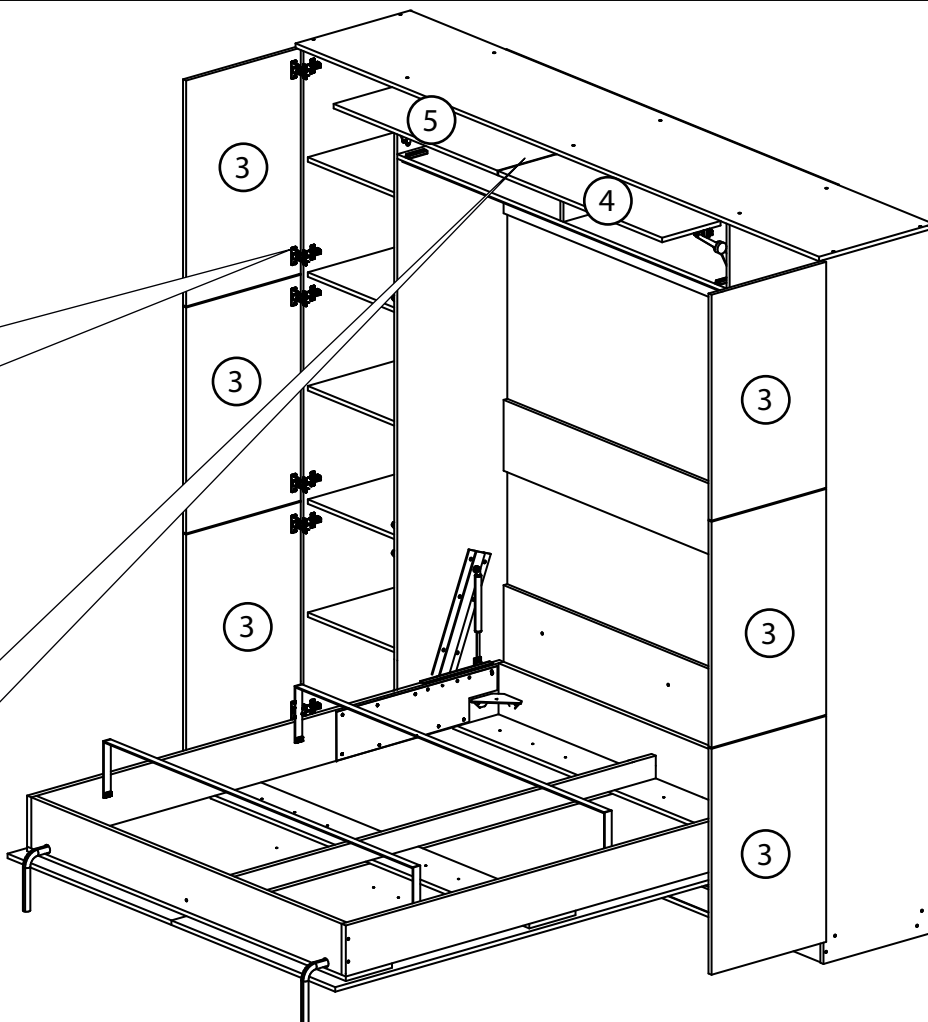


30

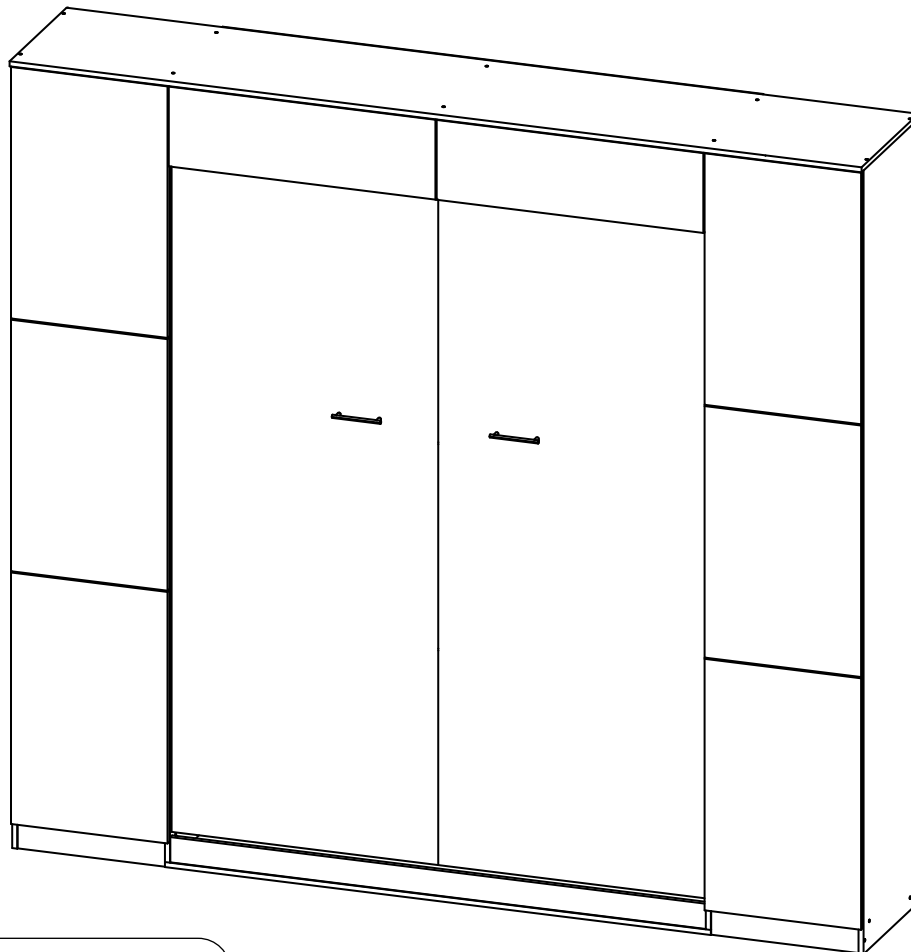
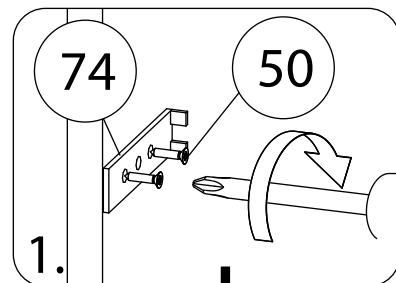
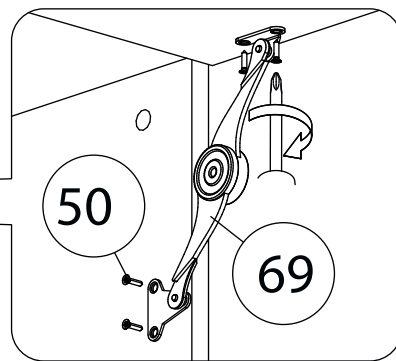
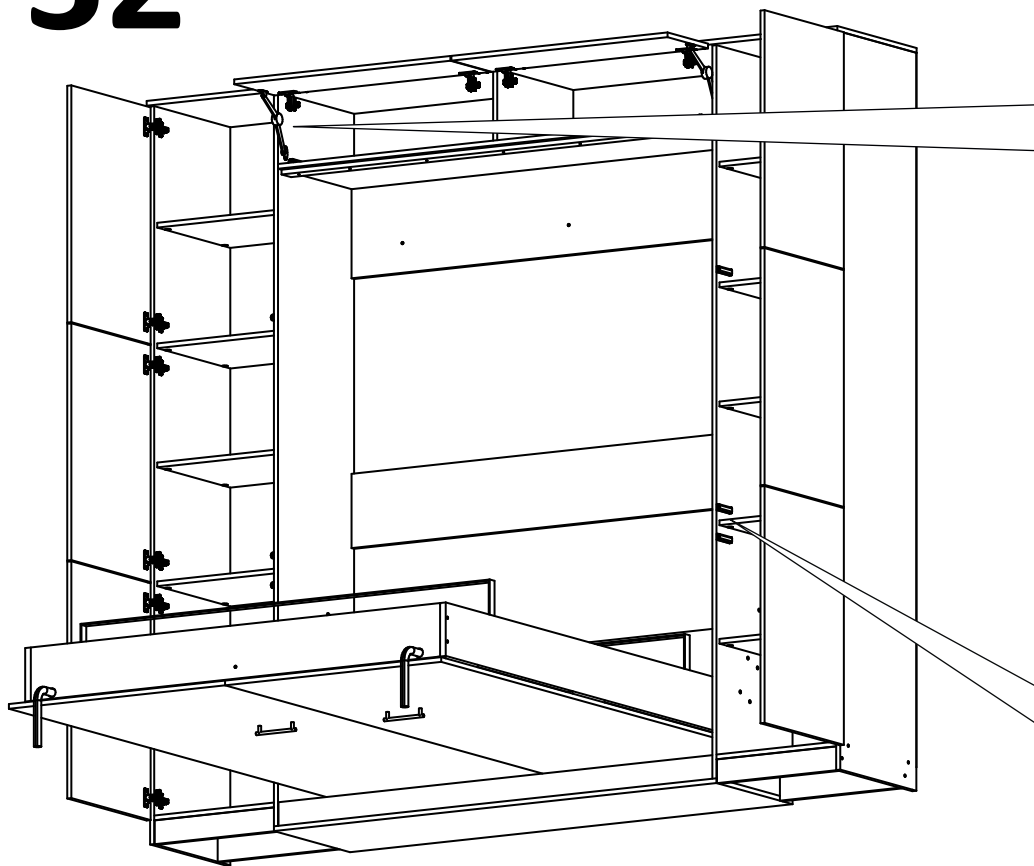
Закрепить 2 ремня (40) внутри короба кровати при помощи скоб (60) и саморезов (50). Ремни (40) предназначены для фиксации матраса с постельным бельем на спальном основании для последующего перемещения кровати в вертикальное положение и обратно.



31



32



Все видимые части крепежа закрываются заглушками.