

# VERESK

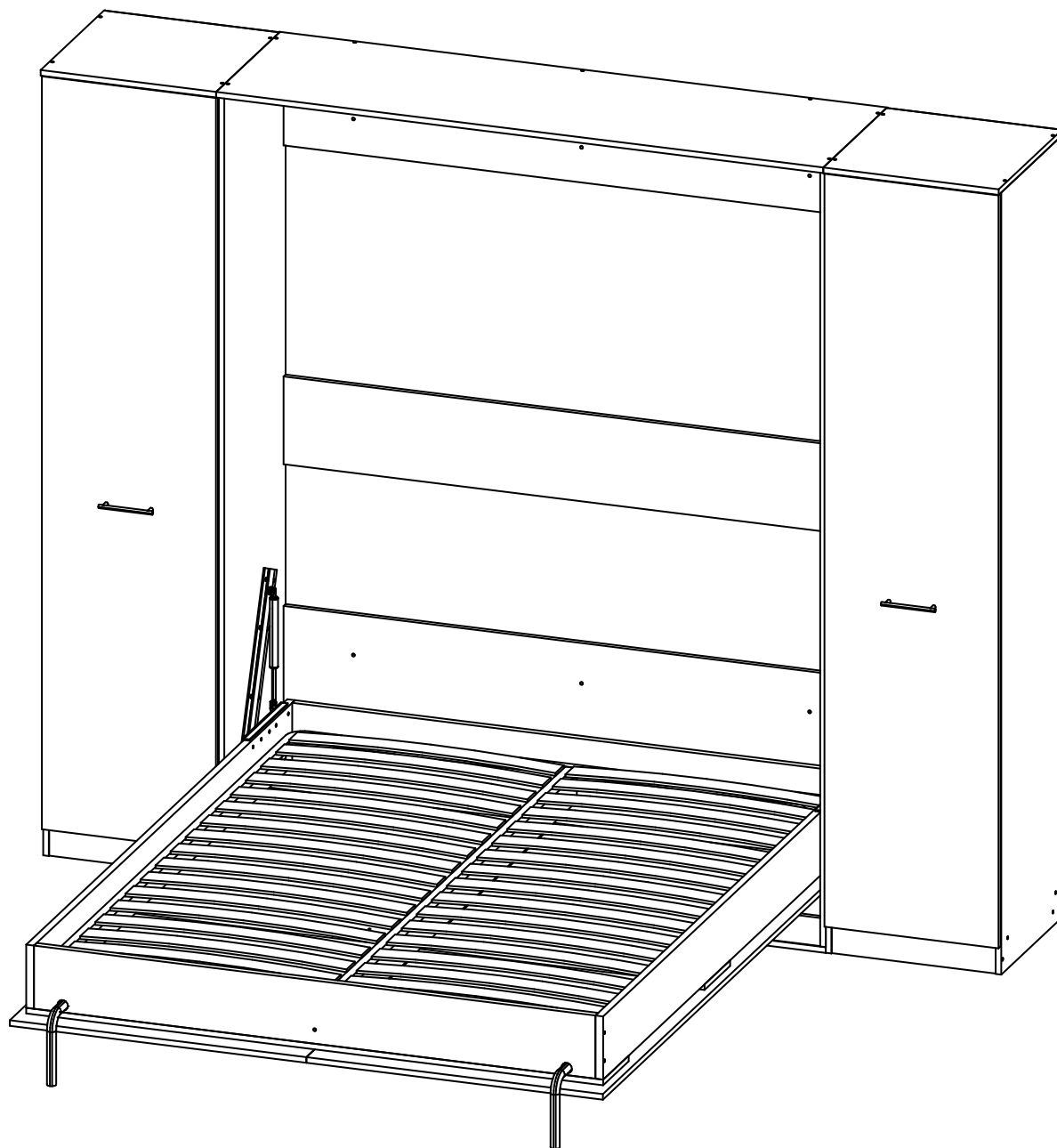
МЕБЕЛЬНАЯ ФАБРИКА

Инструкция по сборке

Шкаф-кровать №5

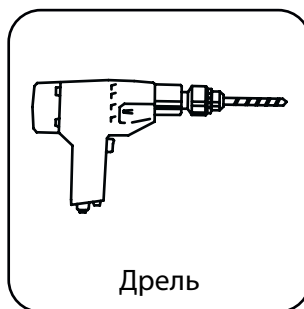
Серия «Монтана»

2730x500x2244

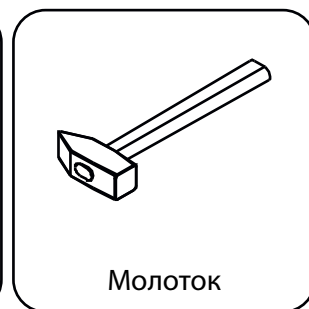




## Инструмент (в комплект не входит)



Дрель



Молоток



Отвертка плоская

Сборку изделия производить на ровном полу, застеленном материалом, предотвращающем порчу деталей, и согласно данной инструкции.

Перед сборкой изделия необходимо внимательно ознакомиться с инструкцией, проверить в соответствии с настоящей инструкцией количество деталей и фурнитуры, определить положение деталей в изделии по схеме сборки.

Детали необходимо закреплять прочно, не допуская их качания. При сборке следует избегать неосторожных ударов и излишних усилий.

Настоятельно рекомендуем доверить сборку изделия профессиональным сборщикам мебели.

Сохранность и долговечность мебели зависят от эксплуатации и ухода за ней.

### 1. Не рекомендуется:

- устанавливать изделия вблизи отопительных приборов;
- содержать изделия в сырых не отапливаемых помещениях;
- ставить на поверхности полок, горизонтальных щитов горячие предметы;
- оставлять без надобности двери открытыми, ящики выдвинутыми.

### 2. Необходимо:

- лицевые поверхности беречь от механических повреждений, т.к. их ремонт в домашних условиях почти невозможен;
  - предохранять изделия от попадания на них кислот, щелочей, различных растворителей; облитое место следует немедленно вытереть сухой мягкой тканью;
- протирать изделия мягкой, сухой тканью; при этом допускается использование только специальных составов для ухода за мебелью.

### Внимание!

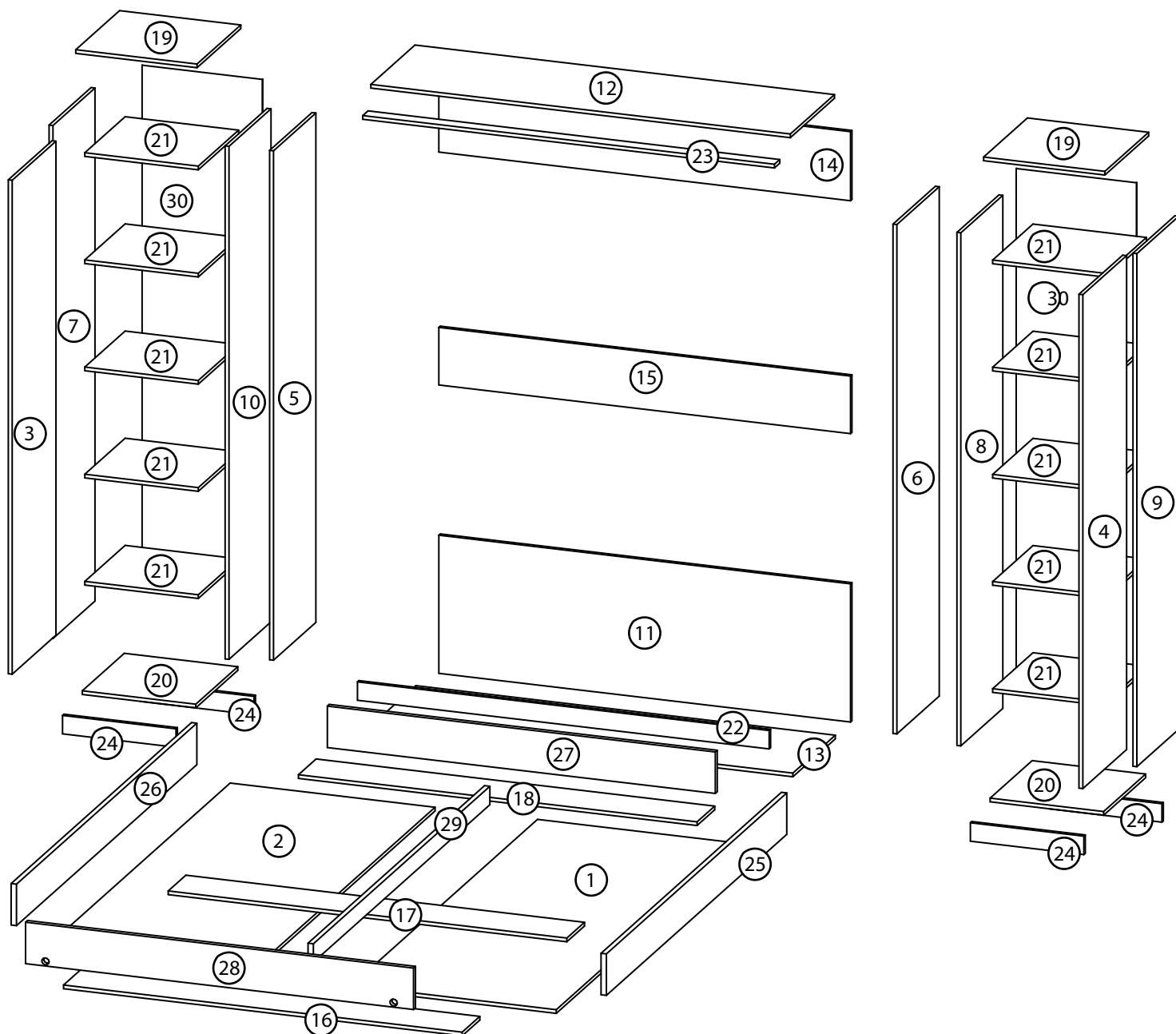
В связи с постоянным совершенствованием и модернизацией продукции предприятие оставляет за собой права вносить изменения в конструкцию без предварительного оповещения.

За механические повреждения, возникшие при транспортировке, сборке и хранении предприятие-изготовитель ответственности не несет.

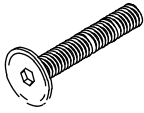
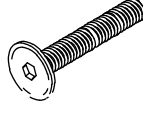


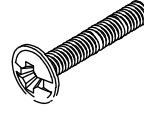
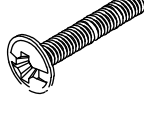
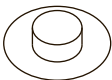

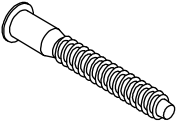
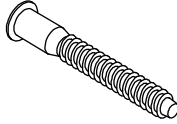
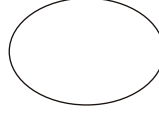
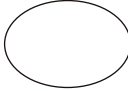
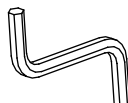
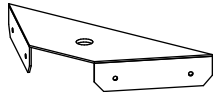
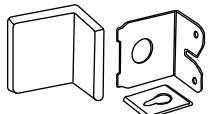
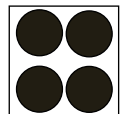
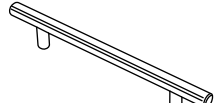

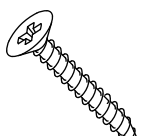
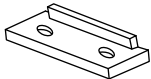
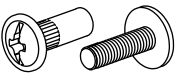


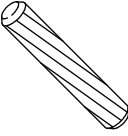
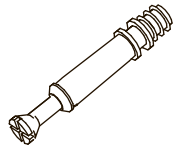



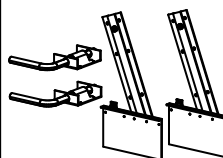

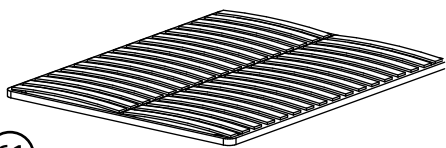
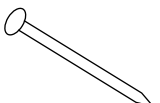
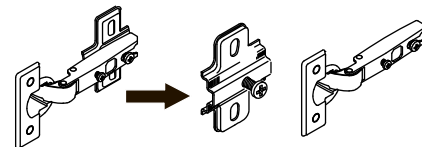
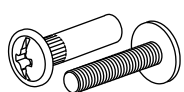


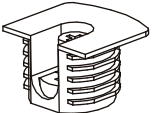

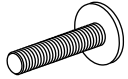
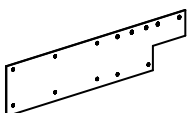
В случае обнаружения производственных дефектов или недостачи элементов следует обращаться по месту приобретения мебели.

# Перечень деталей

Поз.	Наименование	Кол-во	Длина	Ширина	Поз.	Наименование	Кол-во	Длина	Ширина
1	Фасад правый	1	2109	845	16	Горизонталь изножья	1	1644	200
2	Фасад левый	1	2109	845	17	Горизонталь средняя	1	1644	200
3	Дверь левая	1	2145	496	18	Горизонталь изголовья	1	1644	200
4	Дверь правая	1	2145	496	19	Крыша приставного	2	500	496
5	Бок шкафа левый	1	2212	480	20	Дно приставного	2	468	476
6	Бок шкафа правый	1	2212	480	21	Горизонталь	10	468	457
7	Бок левый	1	2228	476	22	Цоколь	1	80	1698
8	Бок левый	1	2228	476	23	Планка упор	1	1698	60
9	Бок правый	1	2228	476	24	Цоколь	4	80	468
10	Бок правый	1	2228	476	25	Царга правая	1	2044	180
11	Ребро жёсткости	1	600	1698	26	Царга левая	1	2044	180
12	Крыша	1	1730	500	27	Изголовье	1	1600	180
13	Дно	1	1730	481	28	Изножье	1	1600	180
14	Ребро жёсткости	1	300	1698	29	Ребро жёсткости	1	2000	80
15	Ребро жёсткости	1	250	1698	30	Задняя стенка	2	2164	496



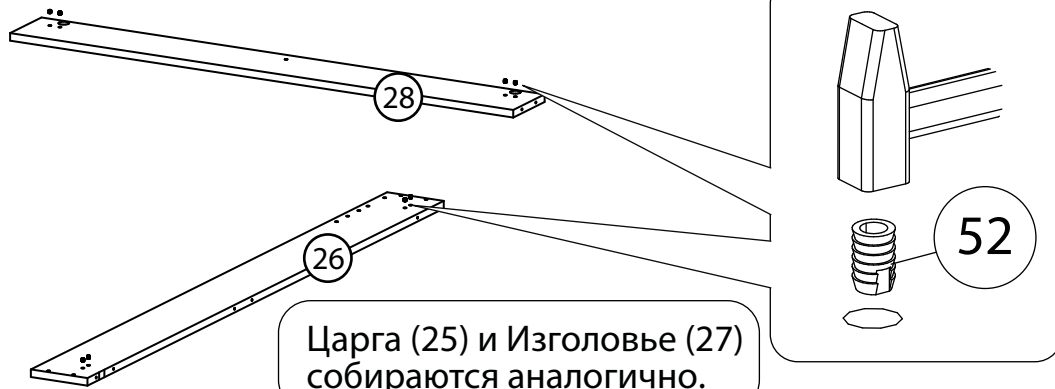
# Фурнитура

					
31	32	33	34	35	36
Винт М6х35	Винт М8х25	Гайка М6	Гайка М8	Винт мебельный М4х25	Винт потай М6х16
					
37	38	39	40	41	42
Демфер 26/8	Ремень кроватный	Евровинт 7х50	Евровинт 7х70	Заглушка для эксцентрика	Заглушка самоклеющаяся
					
43	44	45	46	47	48
Ключ зиг-заг к шестиграннику	Кронштейн угловой стяжки	Мебельный навес	Подкладка фетр	Ручка	Саморез 3,5х16
					
49	50	51	52	53	54
Саморез 3,5х30	Подпятник	Стяжка межсекционная 16 мм	Гайка футорка М6	Шайба под винт D4 мм. прозрачная	Шкант бук
					
55	56	57	58	59	60
Шток эксцентрика	Эксцентрик	Лента-щётка	Скоба	Механизм шкаф-кровать	Газ-лифт 2000N
					
61	62	63	64		
Ортопедическое основание	Гвоздь 1,6х25	Петля накладная	Стяжка межсекционная 32 мм		
					
65	66	67	68	69	70
Амортизатор самоклеющийся	Винт для стяжки VB35	Стяжка VB35	Евровинт 6,3х13	Винт мебельный М4х23	Металлическая пластина

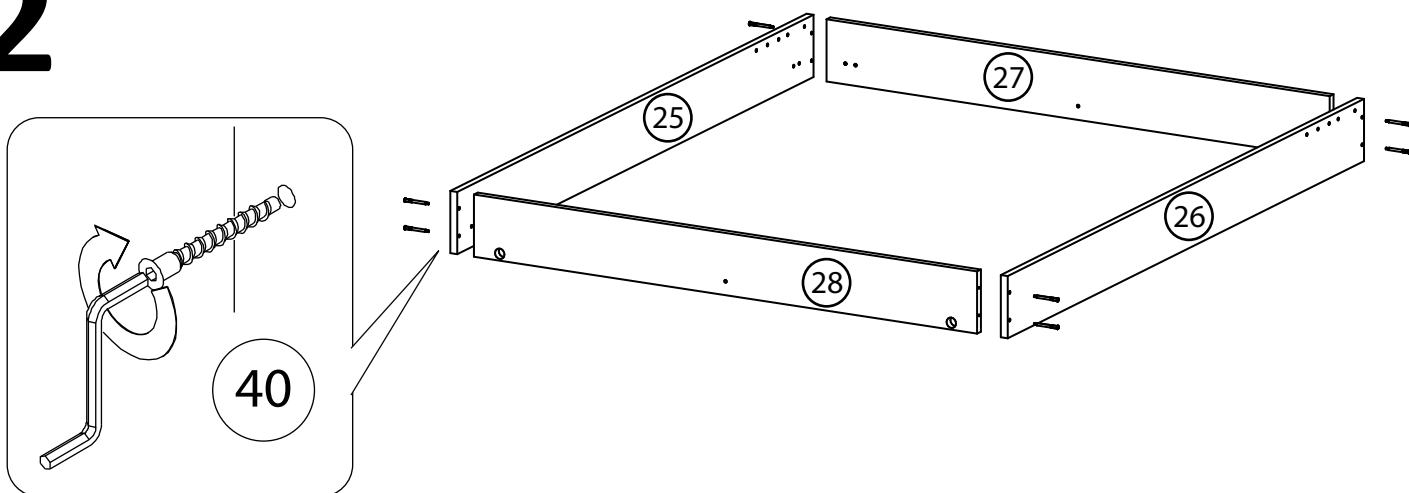
**ВАЖНО** : Перед установкой газлифтов корпус Шкаф-кровати в обязательном порядке надежно прикрепить к капитальной стене помещения анкерными крепежами (в комплект не входят). Перед этим корпус шкафа выровнять по вертикали и горизонтали, в противном случае возможны перекосы фасадов изделия.

Для крепления к стене в комплект изделия входят универсальные мебельные навесы (45).

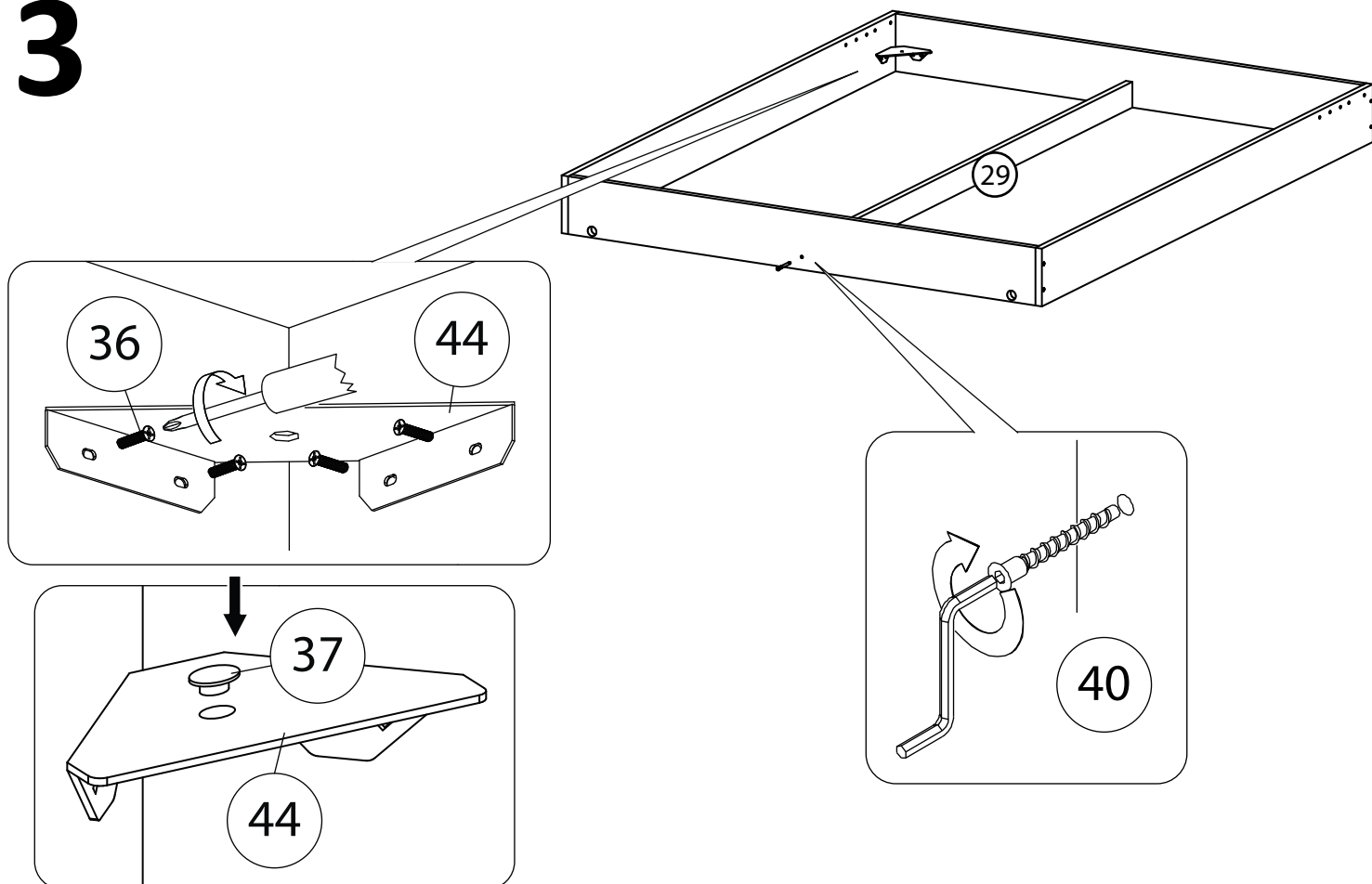
# 1



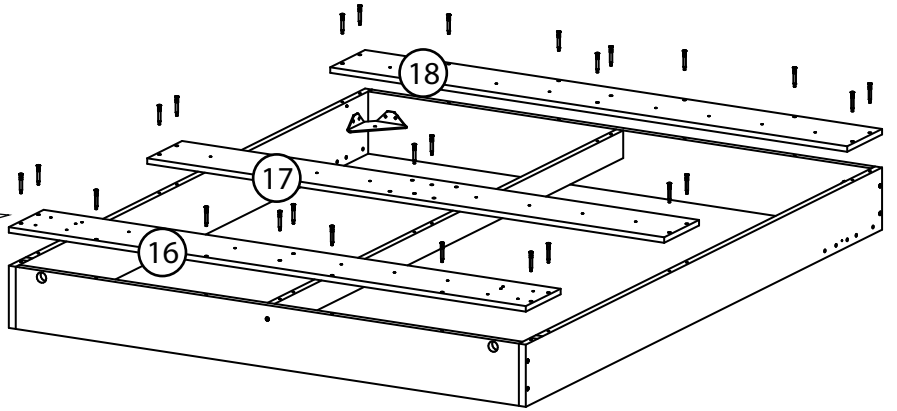
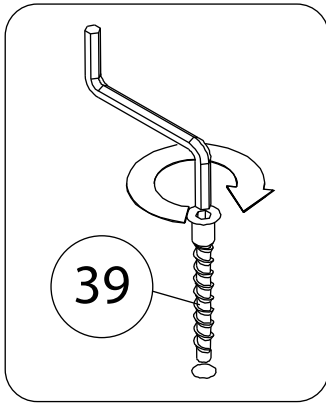
# 2



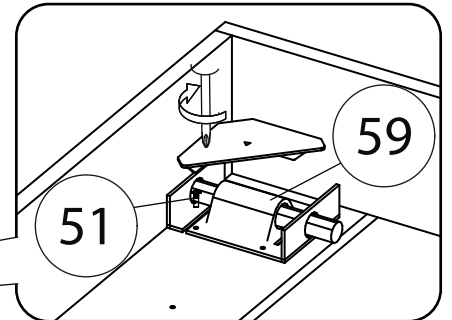
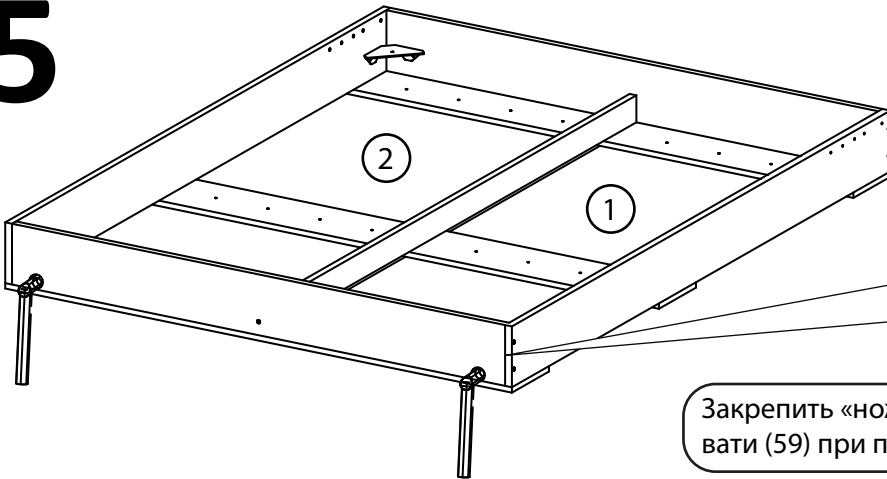
# 3



# 4

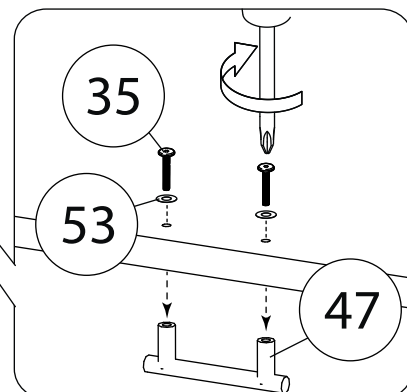
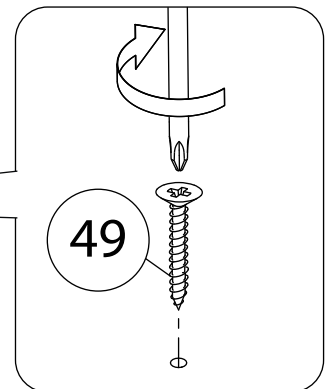
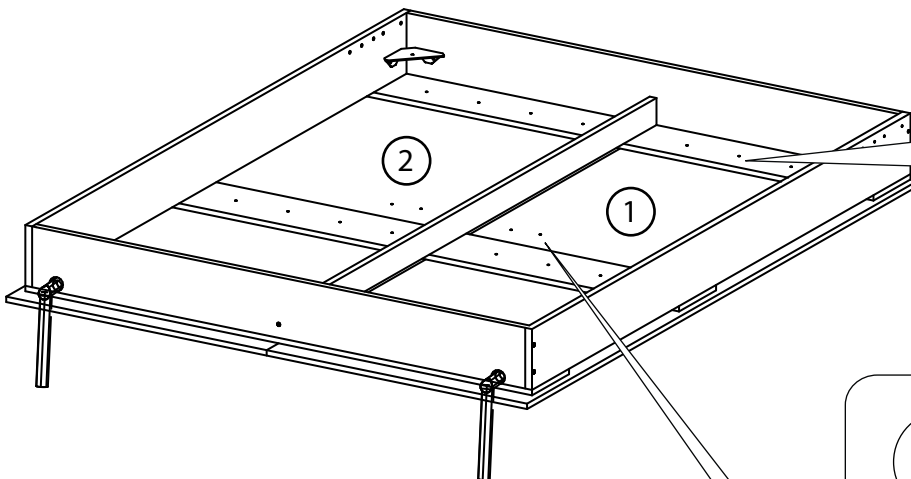


# 5

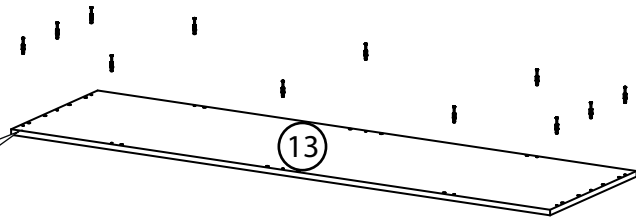
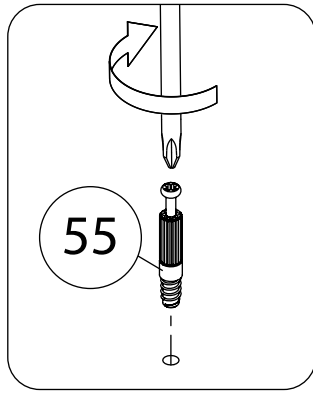


Закрепить «ножки» механизма открывания шкаф-кровати (59) при помощи межсекционной стяжки (51).

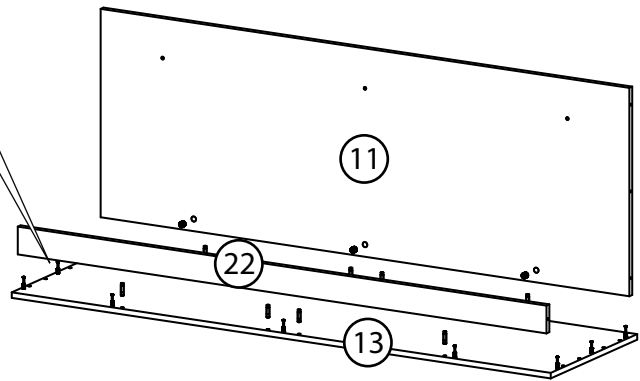
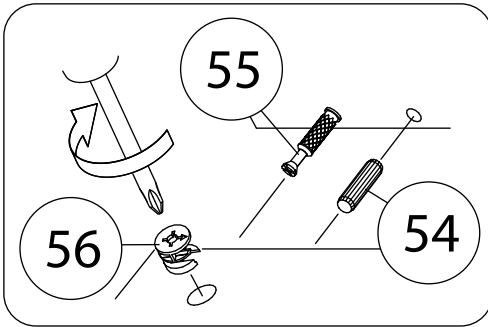
# 6



# 7

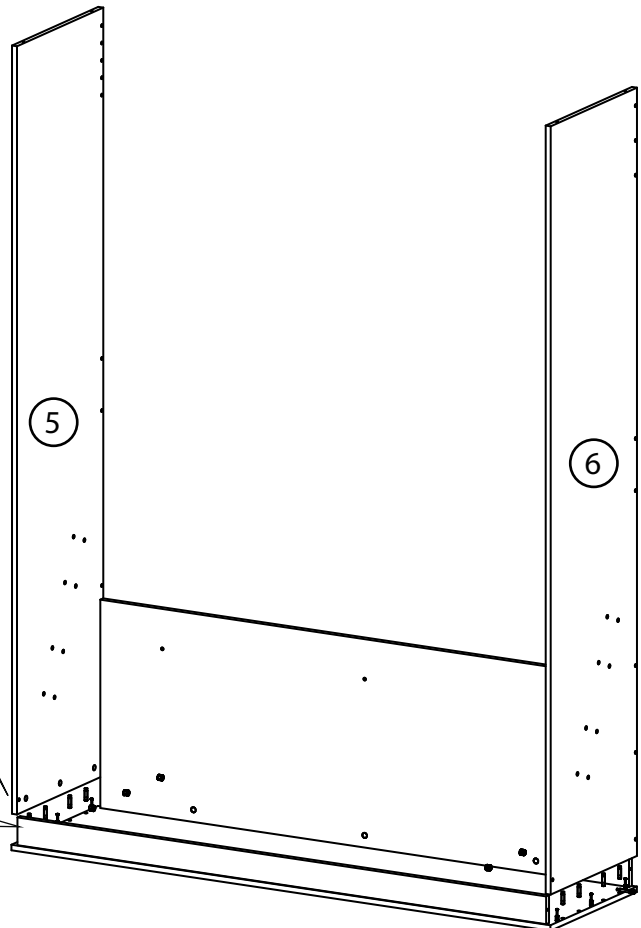
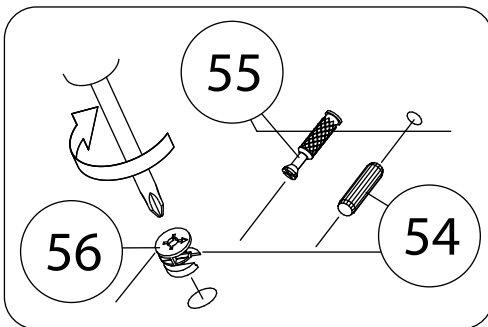
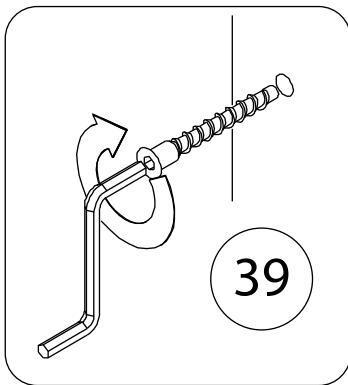


# 8



Стрелка должна указывать на входящий шток!

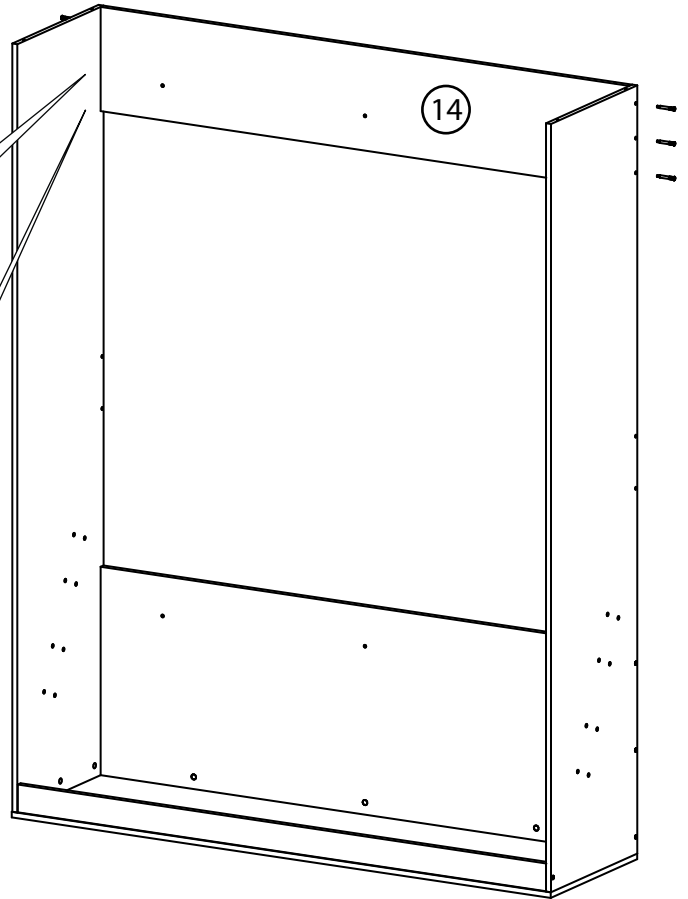
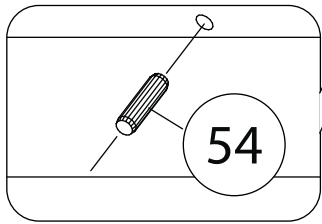
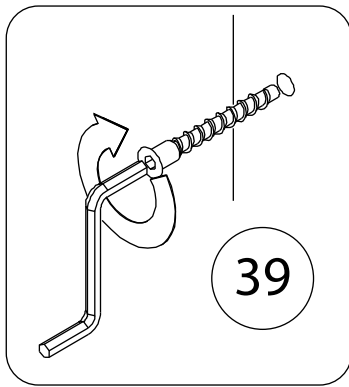
# 9



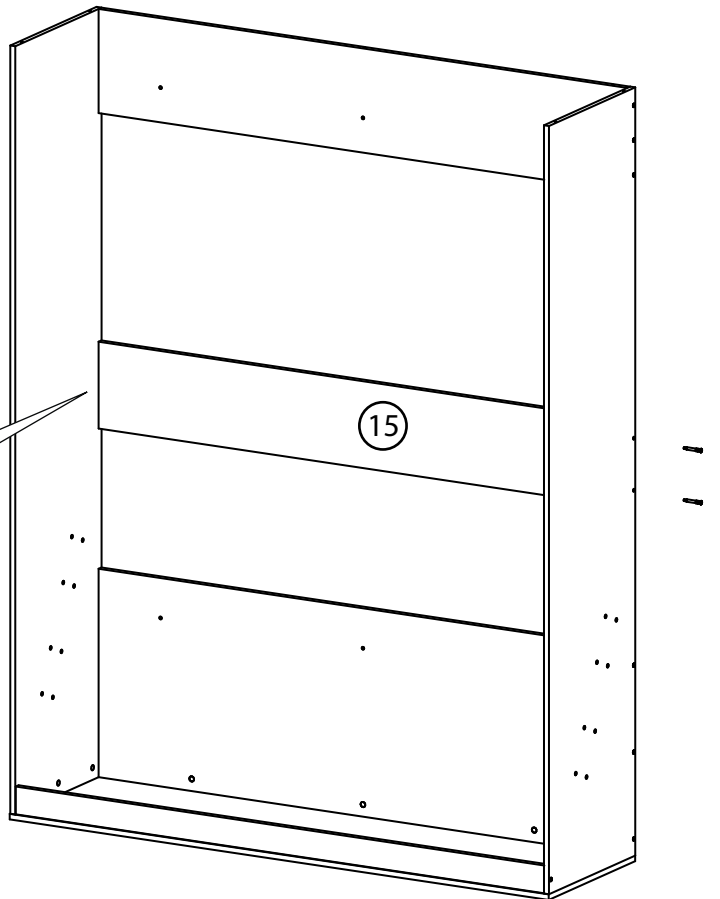
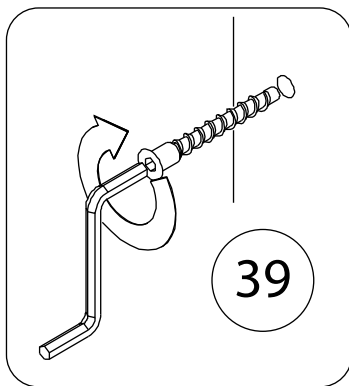
Стрелка должна указывать на входящий шток!



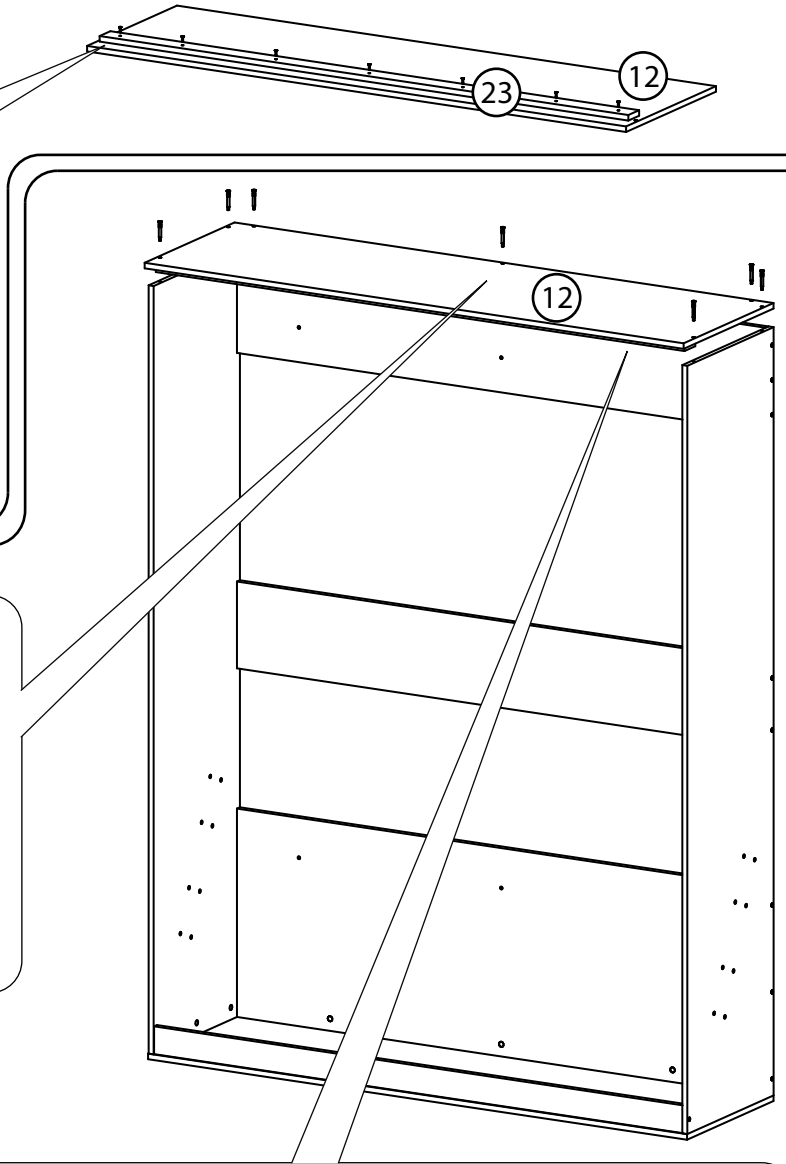
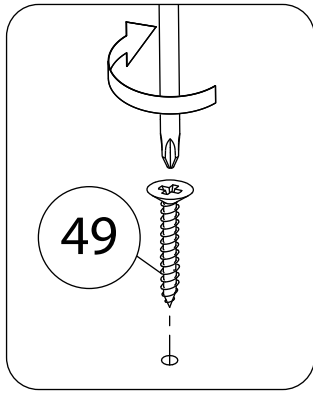
# 10



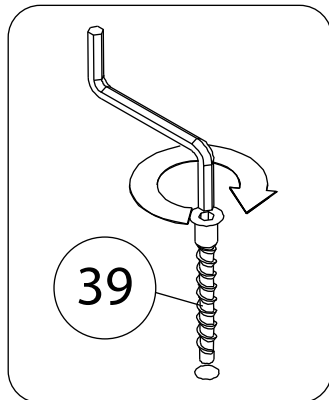
# 11



# 12

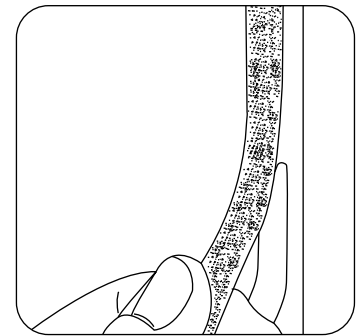


# 13

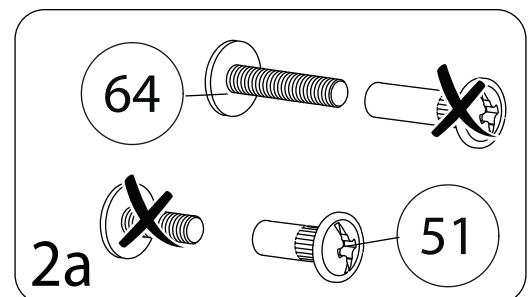
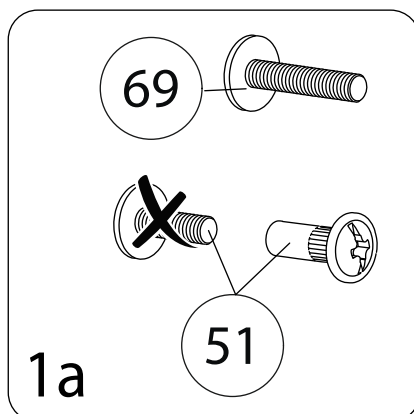


## Установка Ленты-щётки

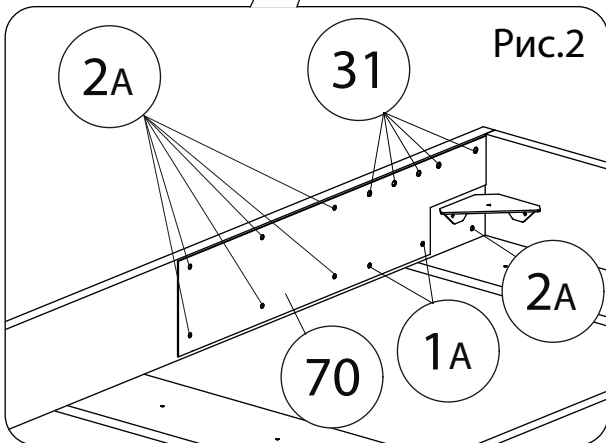
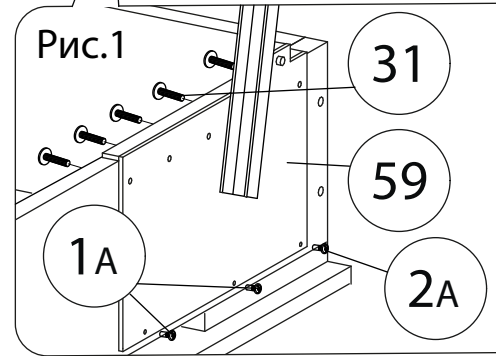
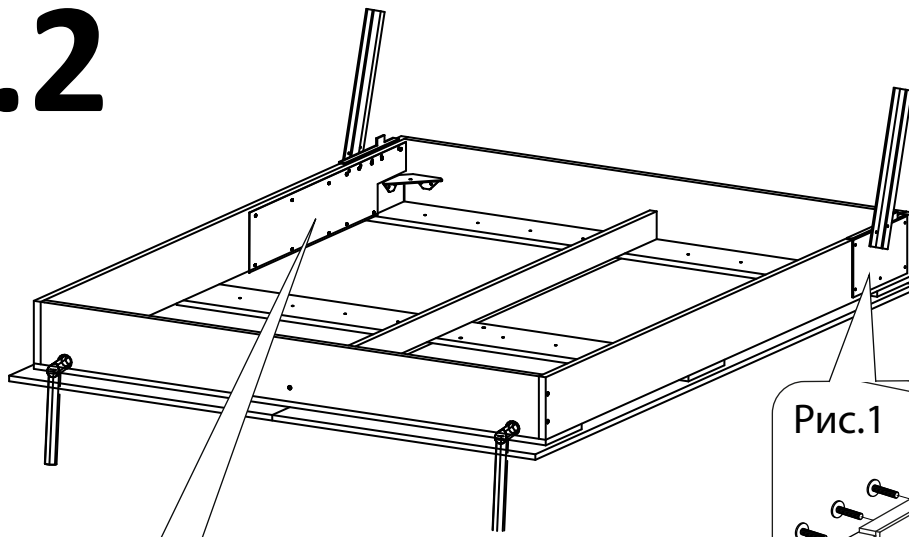
На ребро упорной планки (23) наклеить Ленту-щётку (57).  
Снимается край защитной пленки с клеящей стороны ленты, и начиная с верхнего левого края, постепенно снимая остальную часть защитной пленки, наклеить Ленту-щётку до самого конца.



# 14.1



# 14.2

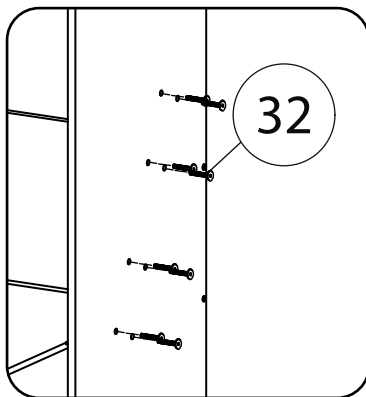


Механизм для шкаф-кровати (59) прикручивается к Царгам (25,26) при помощи винтов (31) сквозь металлическую пластину (70) и закручиваются с обратной стороны гайками (33). Рисунок 1

Снизу, механизм шкаф-кровати (59) крепится к Царгам (25,26) при помощи крепежа (1а, 2а). Рисунок 1

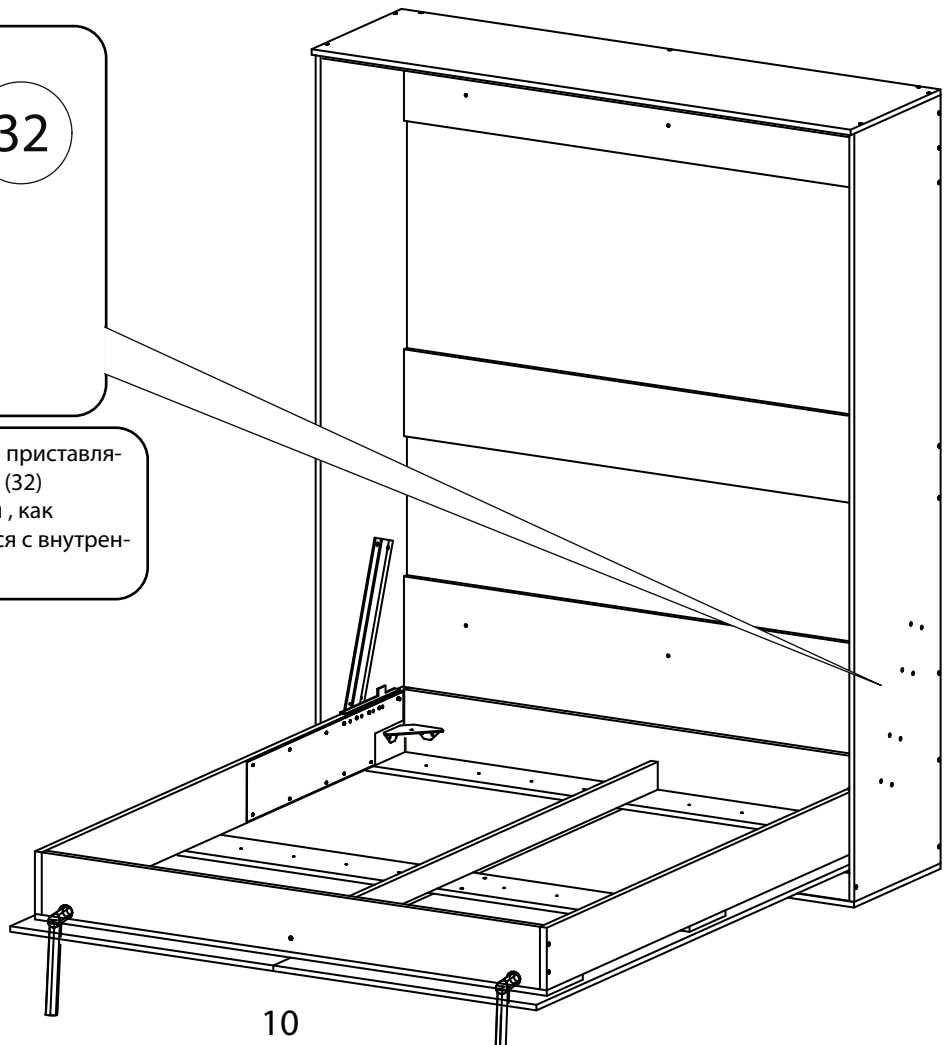
Металлическая пластина (70) прикрепляется к царгам (25,26) при помощи крепежа (2а). Рисунок 2

# 15

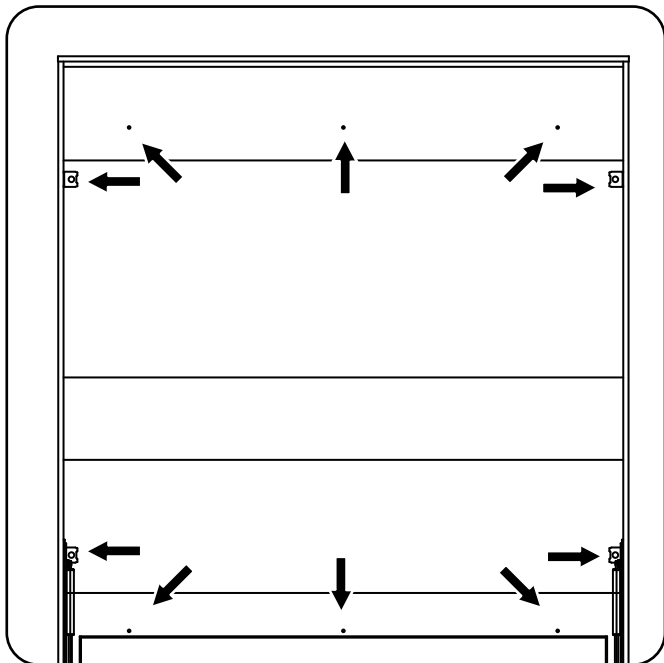


«Кровать» с механизмом открывания приставляется к «шкафу» и при помощи винтов (32) прикручивается с наружной стороны, как показано на рисунке, и закручиваются с внутренней стороны при помощи гаек (34).

**ВАЖНО:** Корпус Шкаф-кровати необходимо надежно прикрепить к капитальной стене помещения анкерными крепежами (в комплект не входят). Перед этим корпус шкафа выровнять по вертикали и горизонтали, в противном случае возможны перекосы фасадов изделия. Для крепления к стене в комплект изделия входят универсальные мебельные навесы (45).

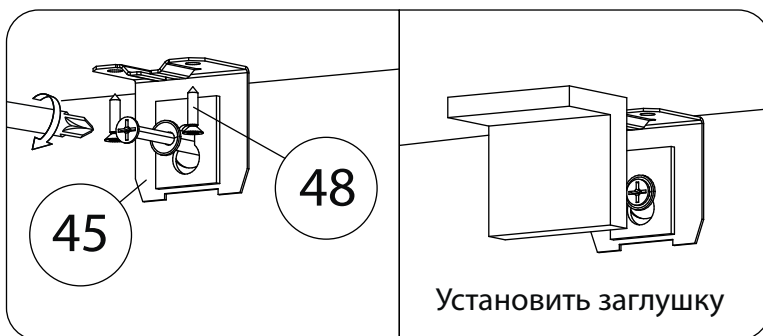


## Пример установки мебельных навесов



Также на ребрах жёсткости (11,14) присутствуют отверстия через который шкаф кровать можно закрепить к стене при помощи анкер болтов (в комплект не входят).

## Установка мебельного навеса



Опрокидывание мебели может привести к серьёзным телесным повреждениям. Рекомендуем зафиксировать изделие к стене при помощи мебельного навеса (45) для предотвращения его опрокидывания.

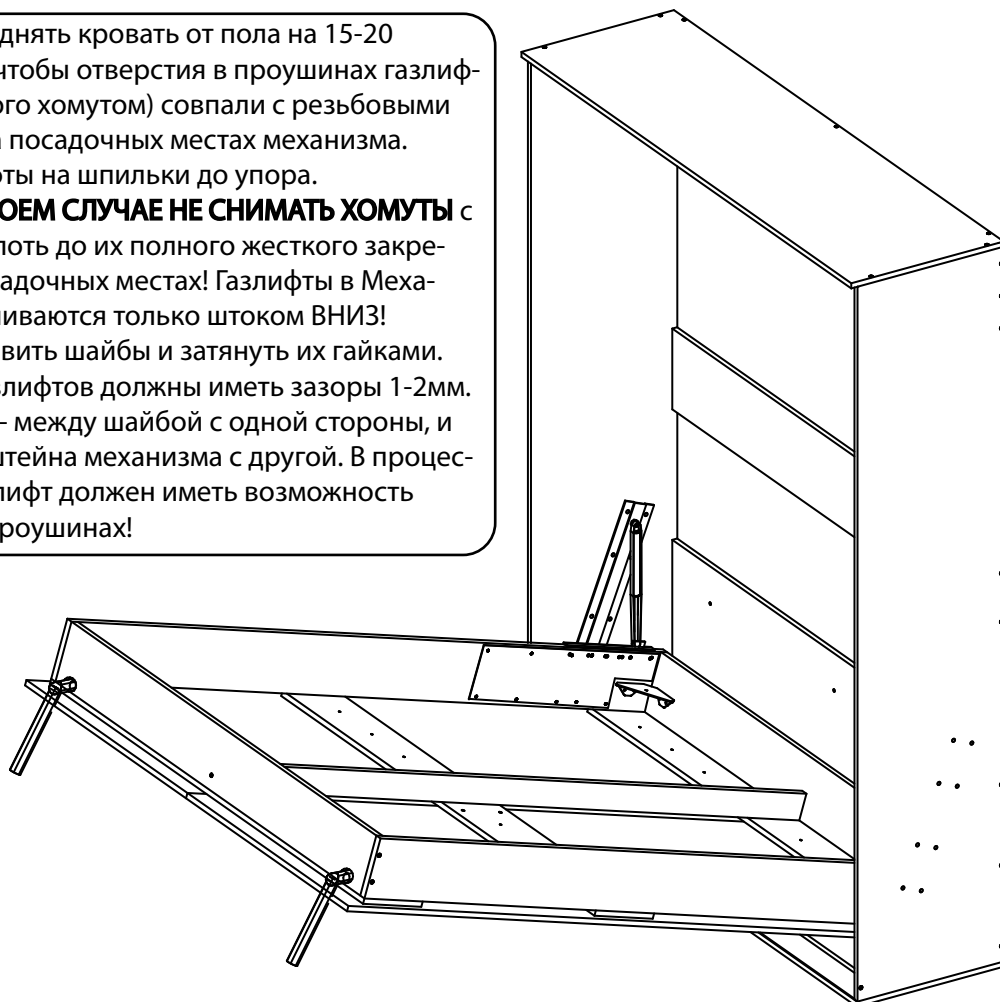
Материалы стен различаются, поэтому крепежные средства не прилагаются. Используйте крепежные средства, подходящие для материала стен в Вашем доме. Для выбора крепежных средств обратитесь в специализированный магазин.

# 16

Приподнять кровать от пола на 15-20 градусов так, чтобы отверстия в проушинах газлифта (60) (снянутого хомутом) совпали с резьбовыми шпильками на посадочных местах механизма. Надеть газлифты на шпильки до упора.

**НИ В КОЕМ СЛУЧАЕ НЕ СНИМАТЬ ХОМУТЫ** с газлифтов, вплоть до их полного жесткого закрепления на посадочных местах! Газлифты в Механизм устанавливаются только штоком ВНИЗ!

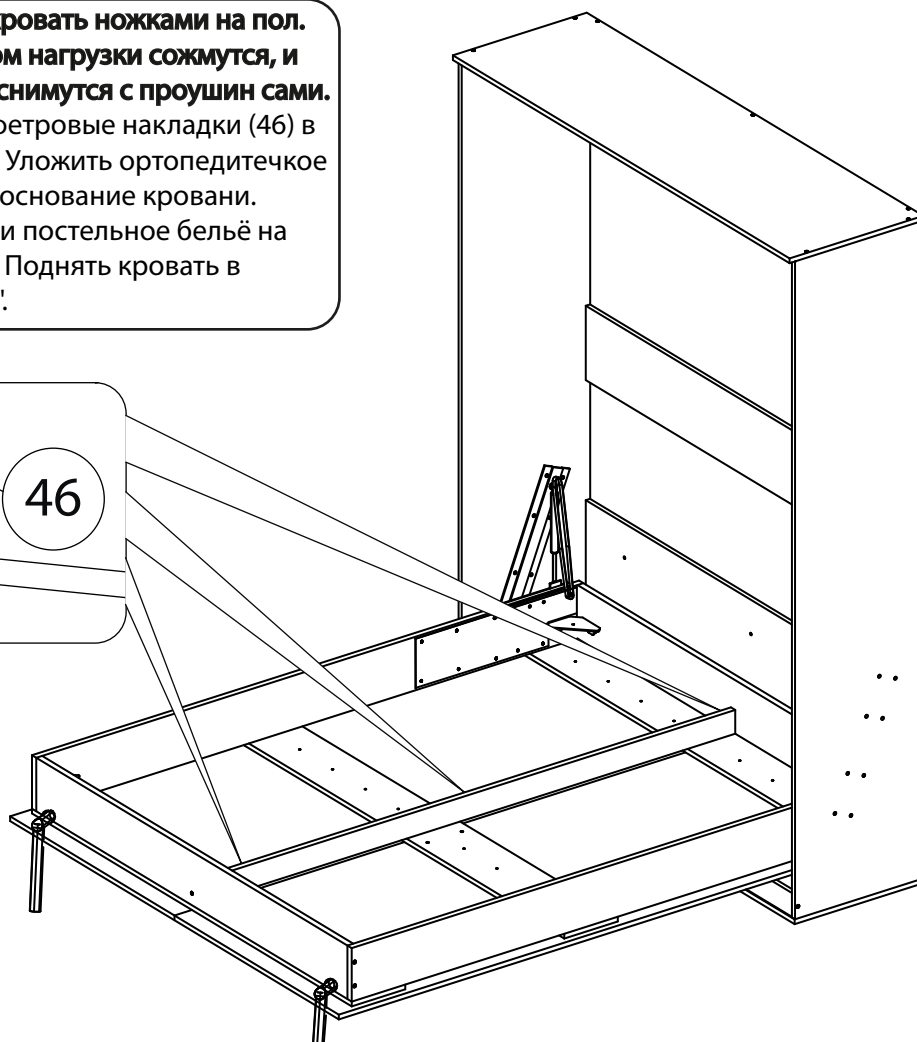
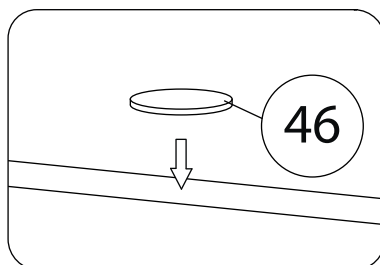
Установить шайбы и затянуть их гайками. Проушины газлифтов должны иметь зазоры 1-2мм. с двух сторон - между шайбой с одной стороны, и торцом кронштейна механизма с другой. В процессе работы газлифт должен иметь возможность вращаться в проушинах!



# 17

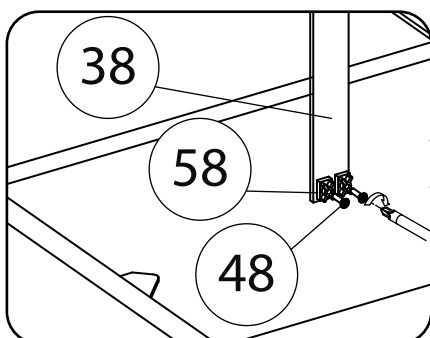
Опустить кровать ножками на пол. Газлифты под весом нагрузки сожмутся, и хомуты свободно снимутся с проушин сами.

Наклеить фетровые накладки (46) в указанных местах. Уложить ортопедическое основание (61) на основание кровати. Закрепить матрас и постельное бельё на кровати ремнями. Поднять кровать в положение "шкаф".

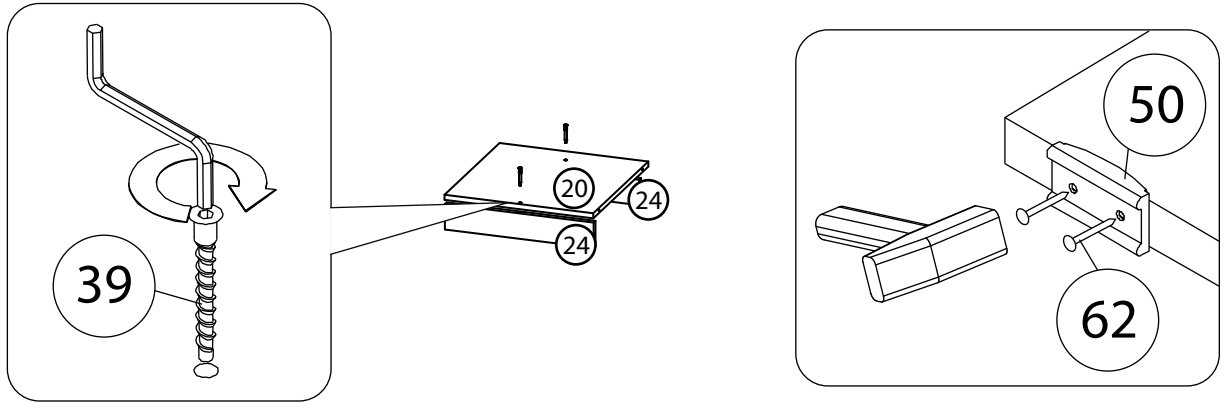


# 18

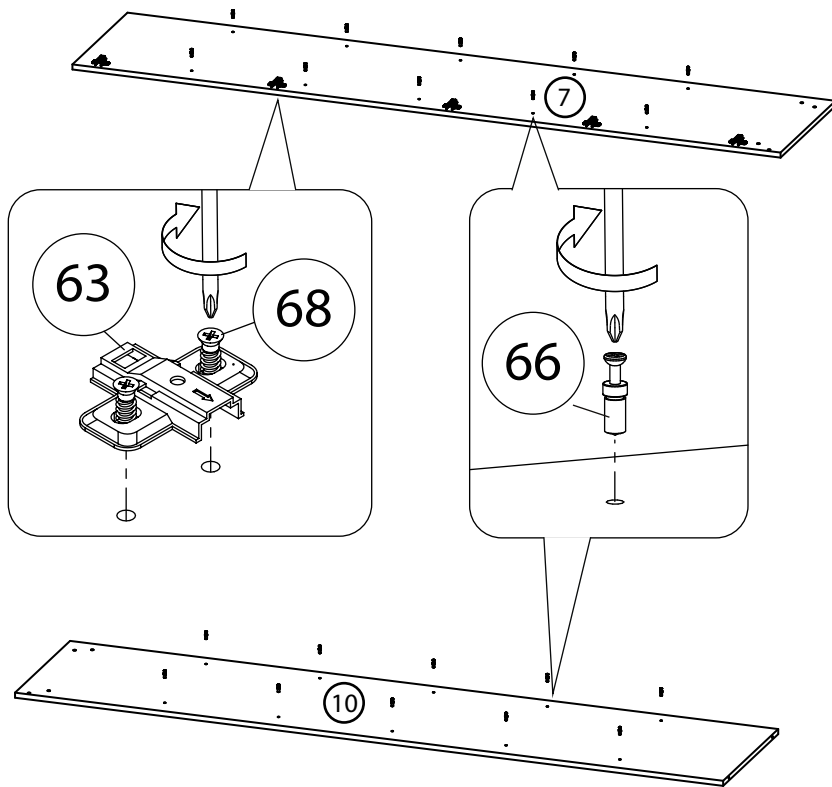
Закрепить 2 ремня (38) внутри короба кровати при помощи скоб (58) и саморезов (48). Ремни (38) предназначены для фиксации матраса с постельным бельем на спальном основании для последующего перемещения кровати в вертикальное положение и обратно.



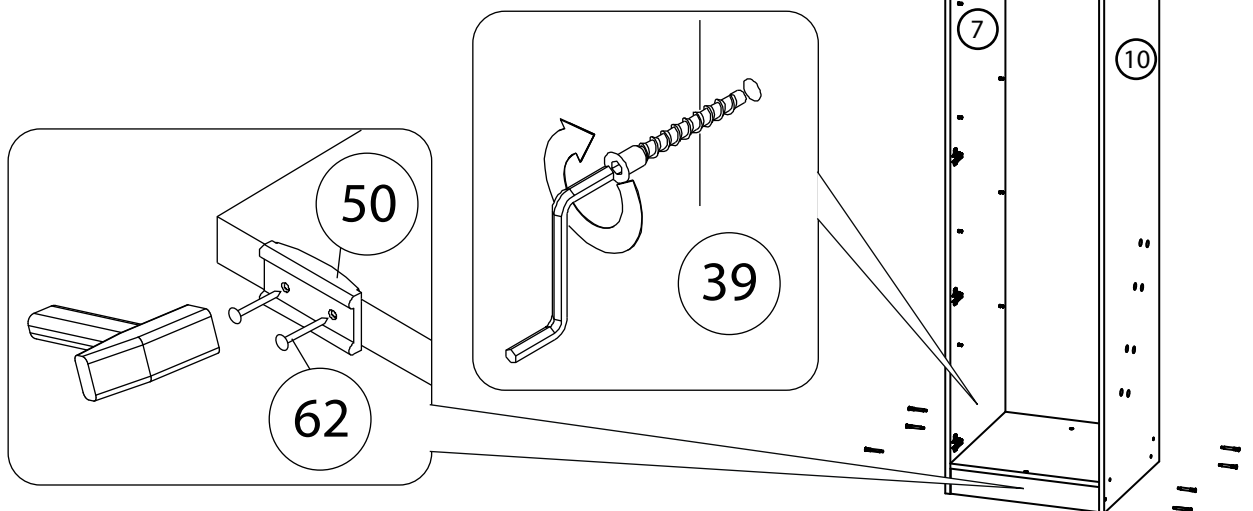
# 19



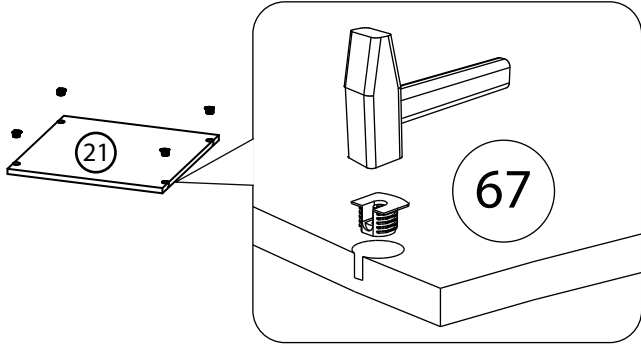
# 20



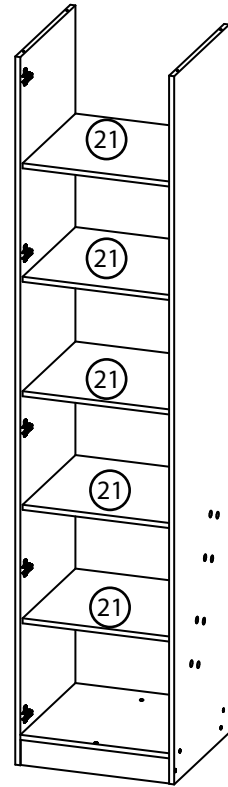
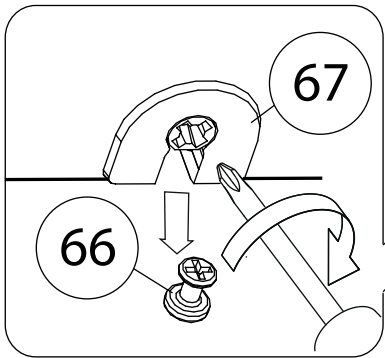
# 21



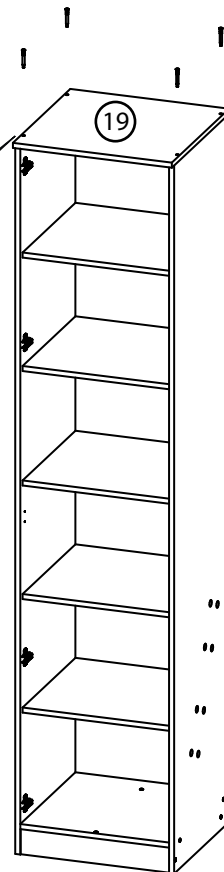
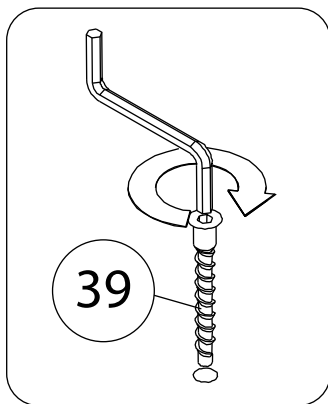
# 22



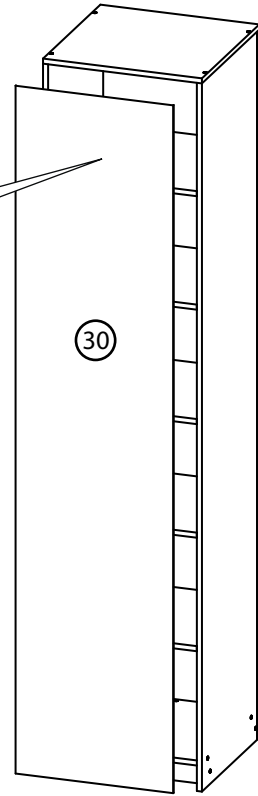
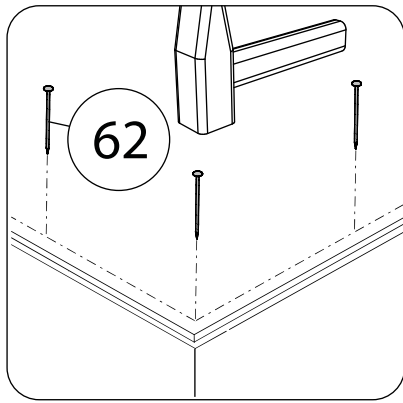
# 23



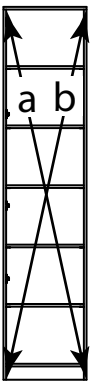
# 24



# 25

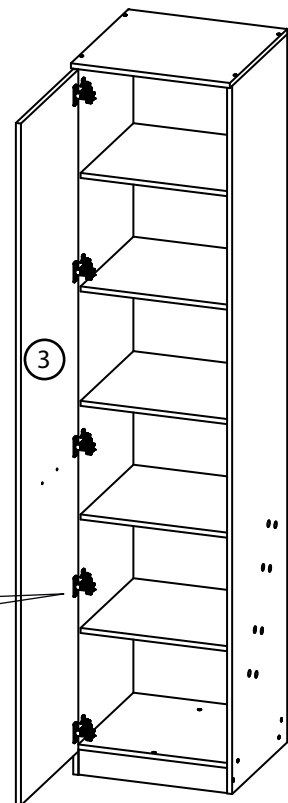
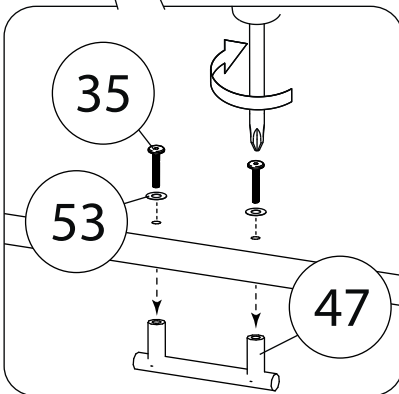
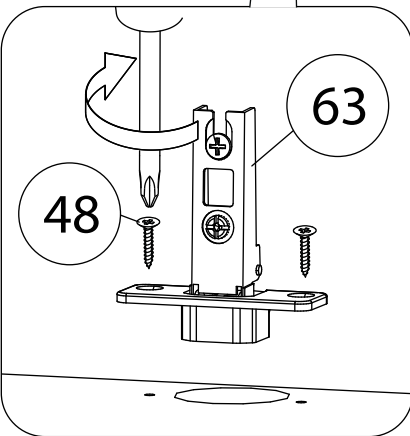
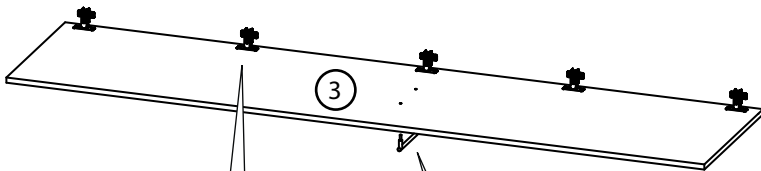


$a=b$



# 26

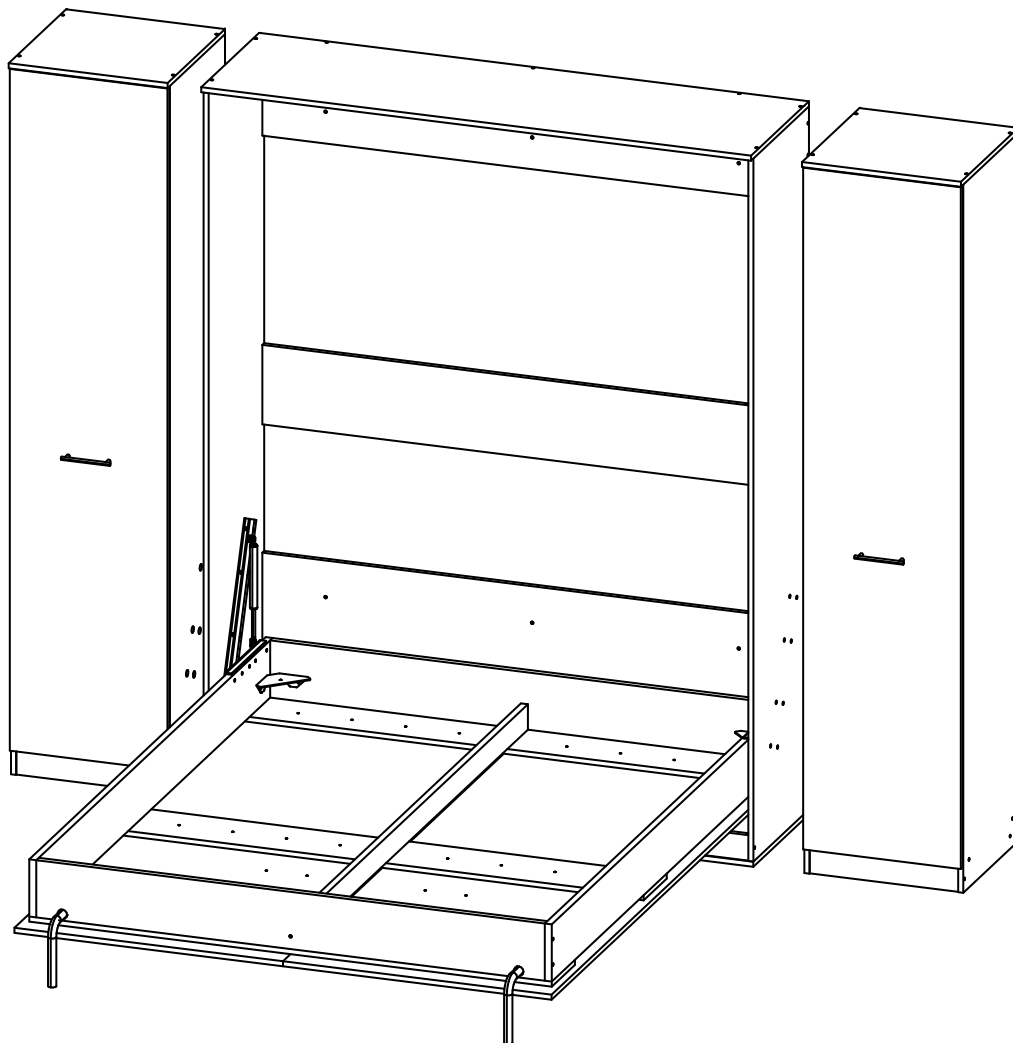
Фасад (4) собирается аналогично.



# 27





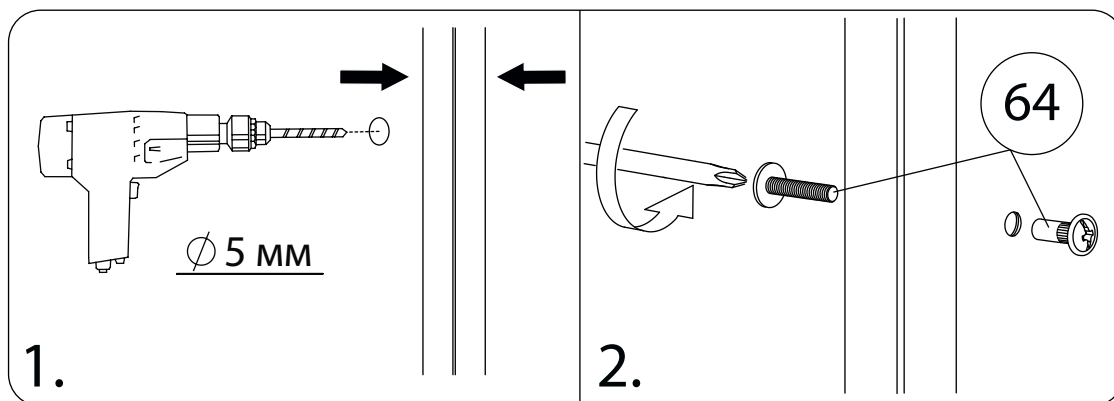
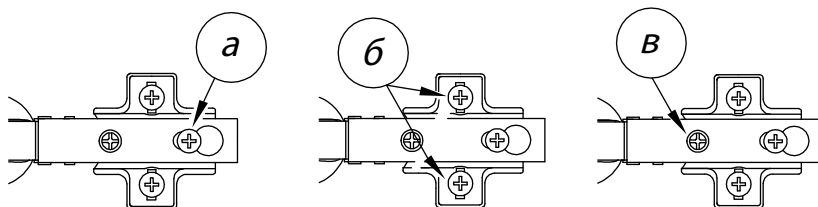


## Регулировка петель

**а** - регулировка расстояния между дверью и корпусом

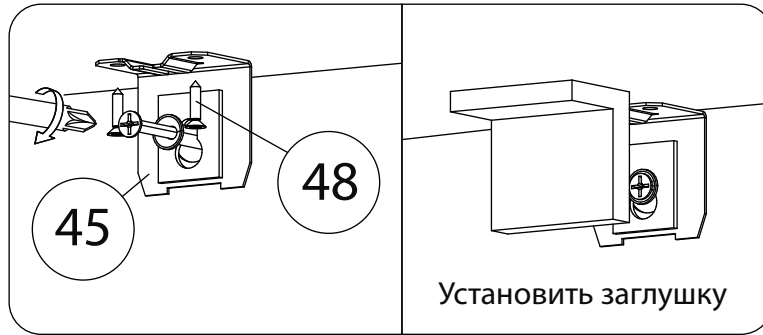
**б** - регулировка положения двери по-горизонтали

**в** - регулировка положения двери по-вертикали

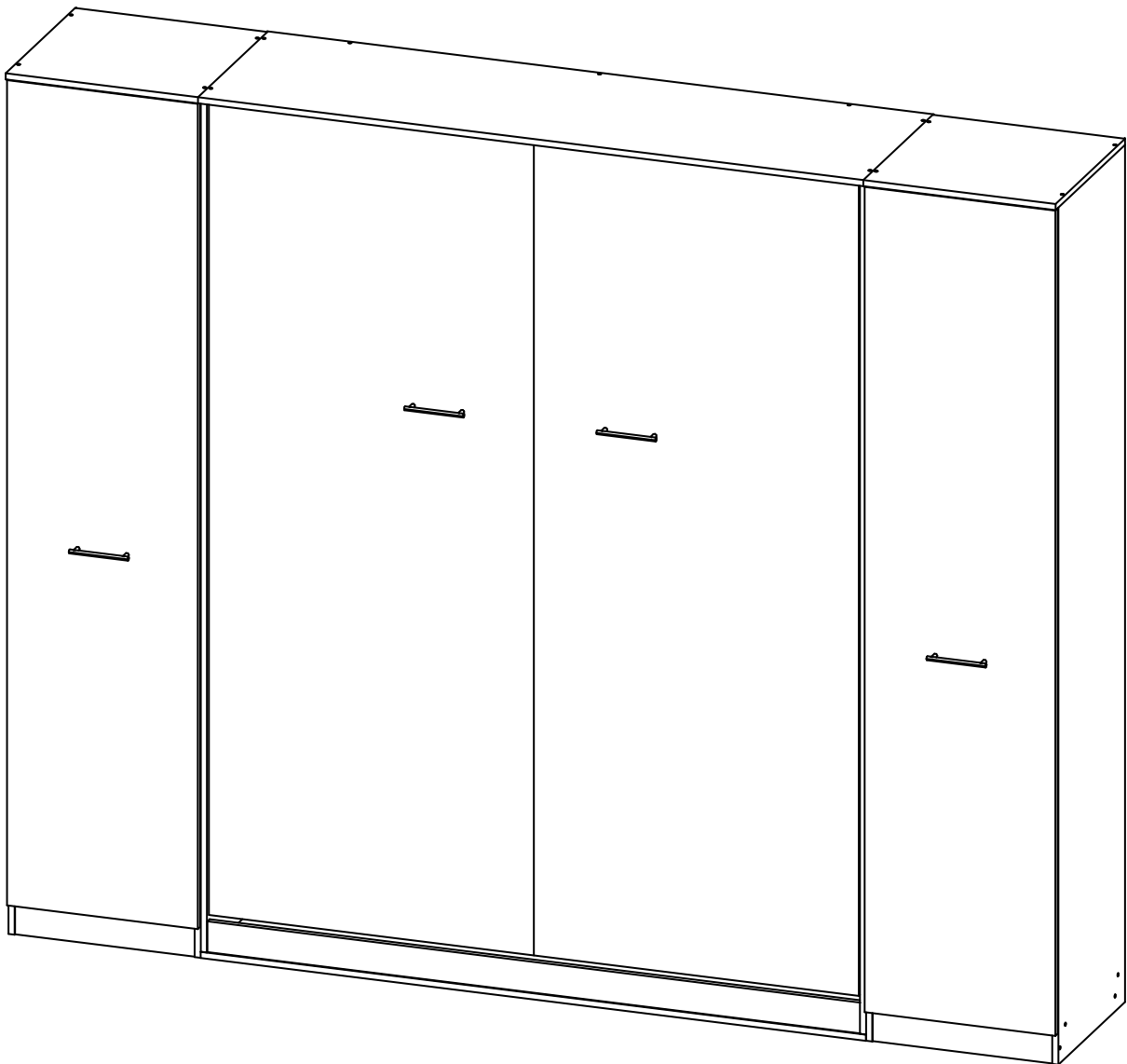


Приставной элемент стягивается со шкафом через боковину, при помощи стяжки межсекционной (64)

## Установка мебельного навеса



Опрокидывание мебели может привести к серьёзным телесным повреждениям. Рекомендуем зафиксировать изделие к стене при помощи мебельного навеса (45) для предотвращения его опрокидывания. Материалы стен различаются, поэтому крепежные средства не прилагаются. Используйте крепежные средства, подходящие для материала стен в Вашем доме. Для выбора крепежных средств обратитесь в специализированный магазин.



Все видимые части крепежа закрываются заглушками.