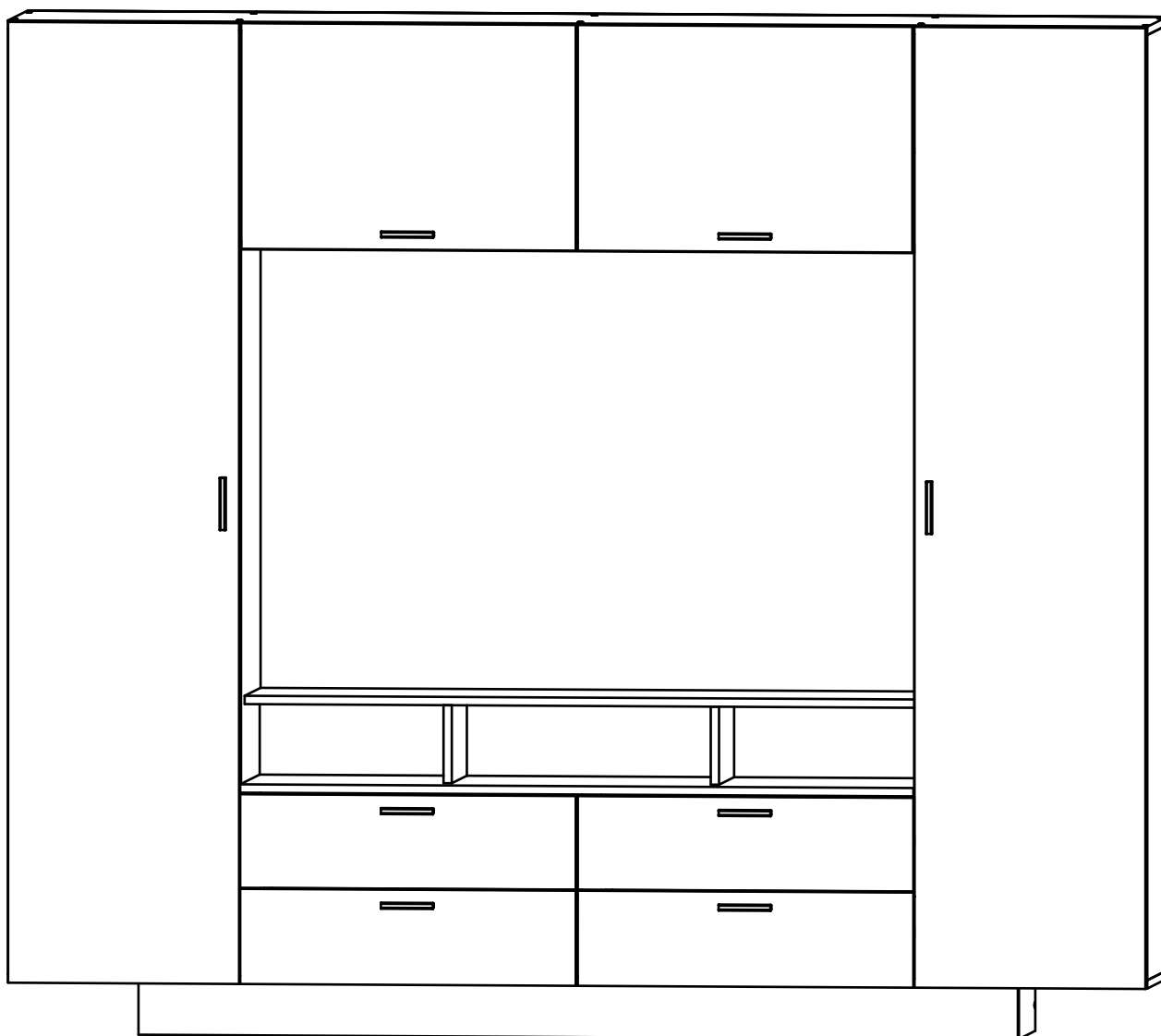


VERESK

МЕБЕЛЬНАЯ ФАБРИКА

Инструкция по сборке
Стенка «Сильва»
2200x410x1950





Инструмент (в комплект не входит)



Сборку изделия производить на ровном полу, застеленном материалом, предотвращающем порчу деталей, и согласно данной инструкции.

Перед сборкой изделия необходимо внимательно ознакомиться с инструкцией, проверить в соответствии с настоящей инструкцией количество деталей и фурнитуры, определить положение деталей в изделии по схеме сборки.

Детали необходимо закреплять прочно, не допуская их качания. При сборке следует избегать неосторожных ударов и излишних усилий.

Настоятельно рекомендуем доверить сборку изделия профессиональным сборщикам мебели.

Сохранность и долговечность мебели зависят от эксплуатации и ухода за ней.

1. Не рекомендуется:

- устанавливать изделия вблизи отопительных приборов;
- содержать изделия в сырых не отапливаемых помещениях;
- ставить на поверхности полок, горизонтальных щитов горячие предметы;
- оставлять без надобности двери открытыми, ящики выдвинутыми.

2. Необходимо:

- лицевые поверхности беречь от механических повреждений, т.к. их ремонт в домашних условиях почти невозможен;
 - предохранять изделия от попадания на них кислот, щелочей, различных растворителей; облитое место следует немедленно вытереть сухой мягкой тканью;
- протирать изделия мягкой, сухой тканью; при этом допускается использование только специальных составов для ухода за мебелью.

Внимание!

В связи с постоянным совершенствованием и модернизацией продукции предприятие оставляет за собой права вносить изменения в конструкцию без предварительного оповещения.




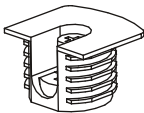
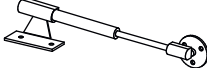
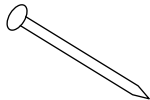
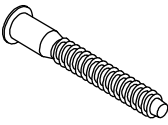

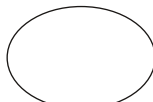

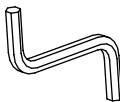
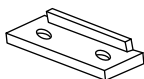
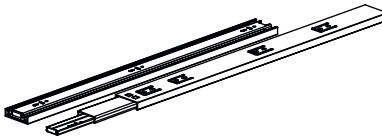
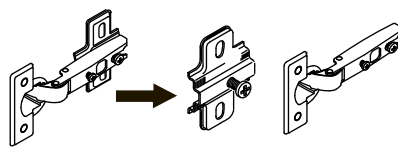
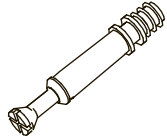

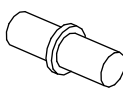

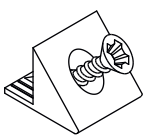
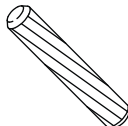
За механические повреждения, возникшие при транспортировке, сборке и хранении предприятие-изготовитель ответственности не несет.

В случае обнаружения производственных дефектов или недостачи элементов следует обращаться по месту приобретения мебели.

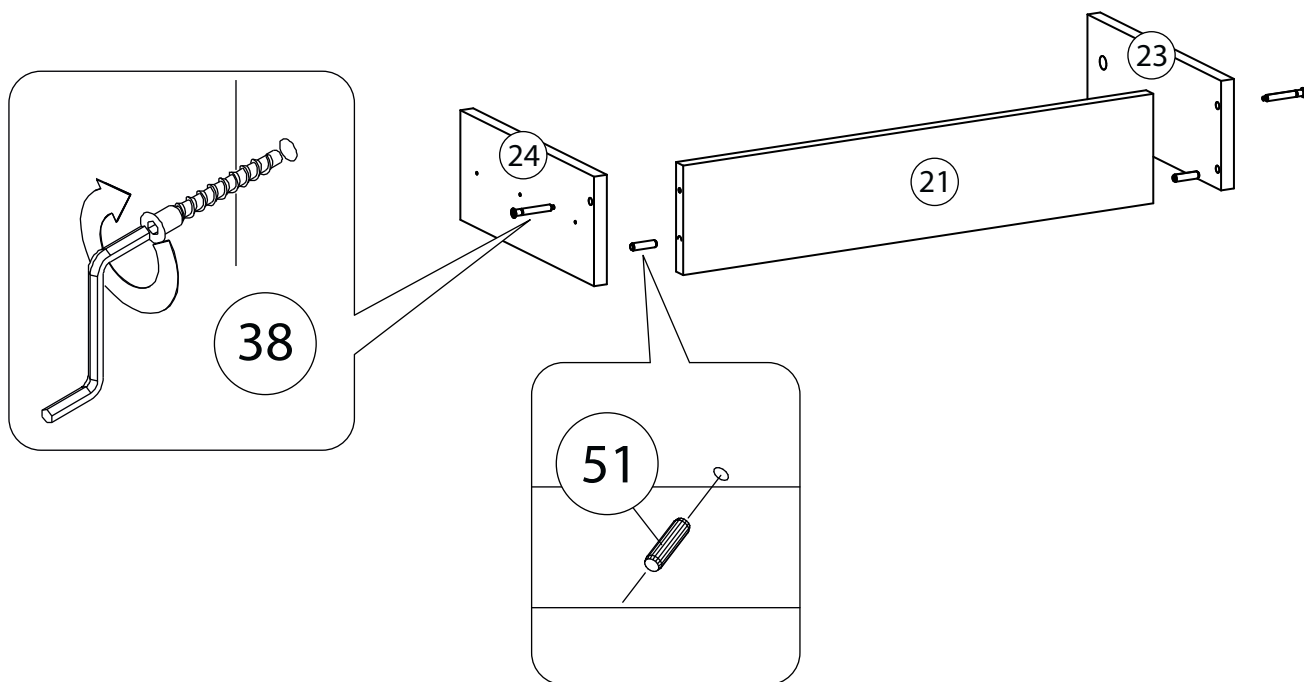
Перечень деталей

Поз.	Наименование	Кол-во	Длина	Ширина	Поз.	Наименование	Кол-во	Длина	Ширина
1	Фасад	2	1848	446	16	Цоколь	1	100	1666
2	Фасад	1	434	648	17	Горизонталь	2	418	360
3	Фасад	1	434	648	18	Полка	6	416	360
4	Фасад ящика	2	181	648	19	Вертикаль верх	1	406	360
5	Фасад ящика	2	181	648	20	Вертикаль низ	1	352	360
6	Крыша	1	2200	360	21	Задняя панель ящика	4	584	124
7	Дно	1	2200	360	22	Стойка	2	150	293
8	Бок правый	1	1818	360	23	Боковина ящика левая	4	300	124
9	Бок левый	1	1818	360	24	Боковина ящика правая	4	300	124
10	Вертикаль 1	1	1818	360	25	Цоколь	1	100	304
11	Вертикаль 2	1	1818	360	26	Цоколь	1	100	304
12	Крышка	1	1300	376	27	Вертикаль	1	100	288
13	Горизонталь верх	1	1300	360	28	Задняя стенка	2	1850	440
14	Полка ТВ	1	1300	295	29	Задняя стенка	1	438	1316
15	Цоколь	1	100	1698	30	Задняя стенка	1	382	1316
					31	Дно ящика	4	598	298

Фурнитура

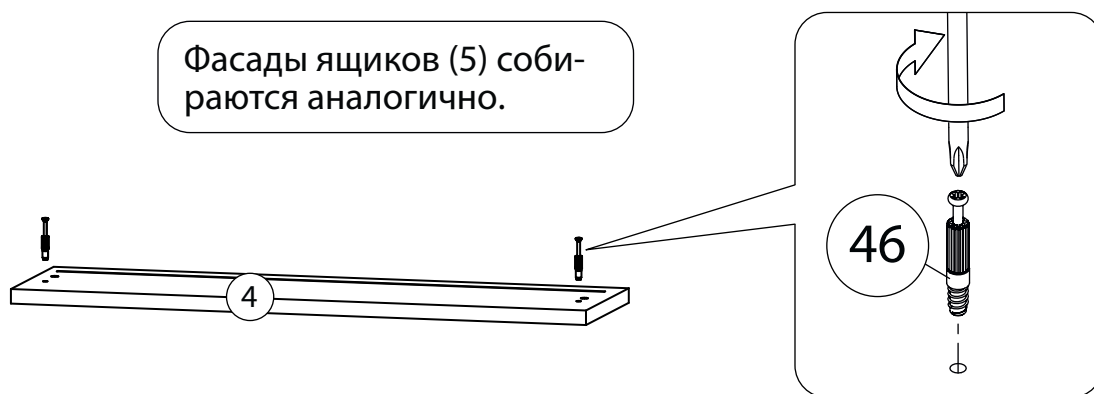
					
32	33	34	35	36	37
Ручка	Амортизатор самоклеющийся	Винт для стяжки VB35	Стяжка VB35	Кронштейн газовый	Гвоздь 1,6x25
					
38	39	40	41	42	43
Евровинт 7x50	Евровинт 6,3x13	Заглушка для эксцентрика	Заглушка самоклеющаяся	Ключ зиг-заг к шестиграннику	Подпятник
					
44	45		46	47	
Шариковые направляющие	Петля накладная		Шток эксцентрика	Эксцентрик	
					
48	49	50	51		
Полкодержатель	Саморез 3,5x16	Фиксатор задней стенки	Шкант бук		

1

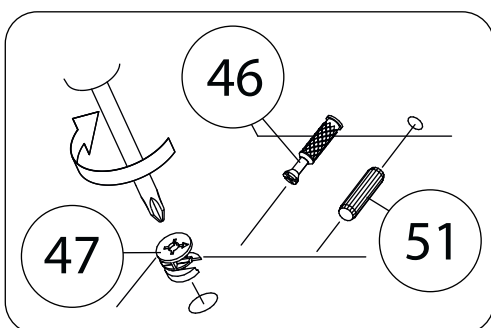


2

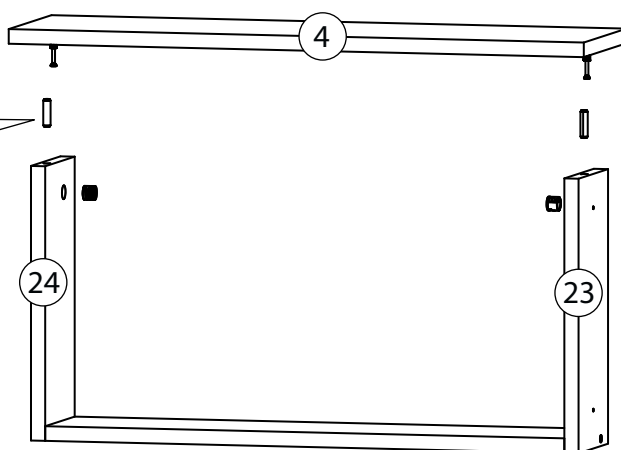
Фасады ящиков (5) собираются аналогично.



3



Стрелка должна указывать на входящий шток!



4

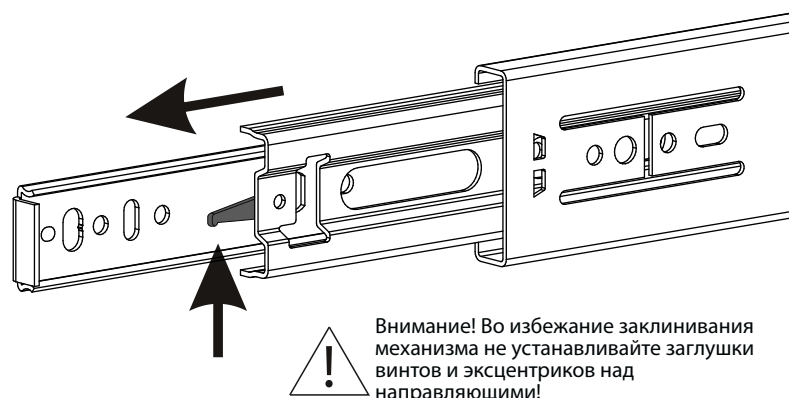
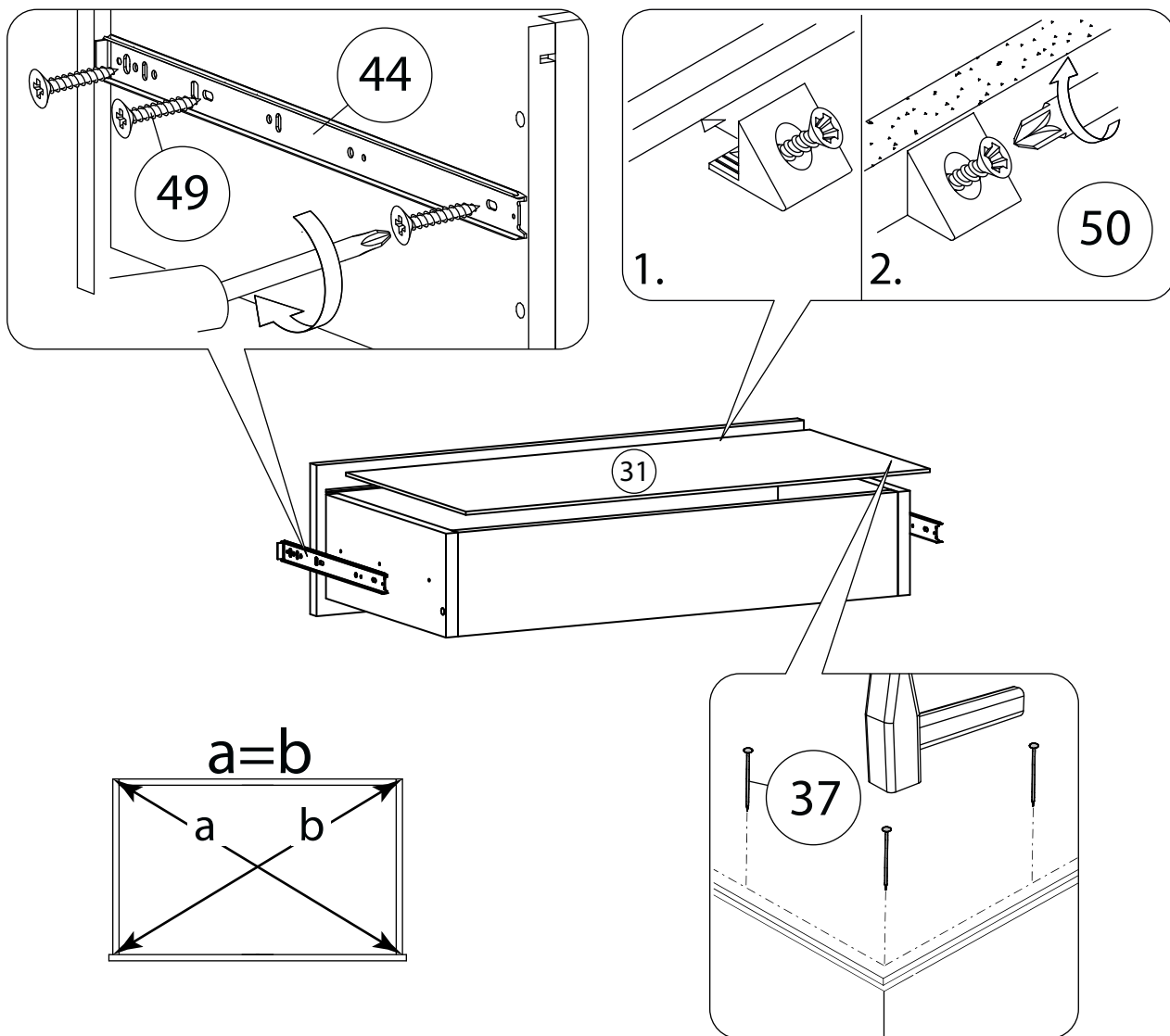
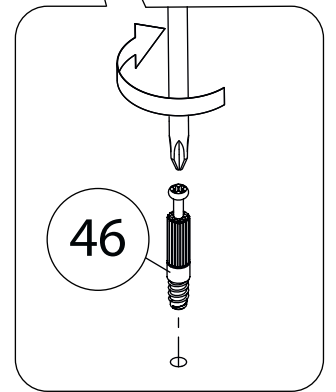
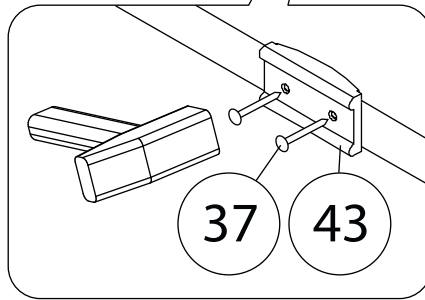
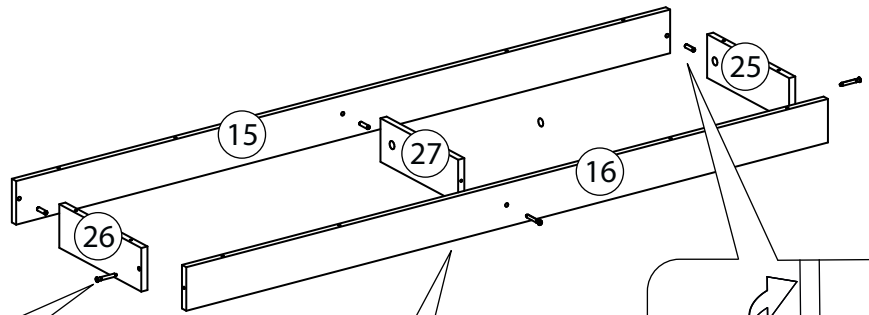
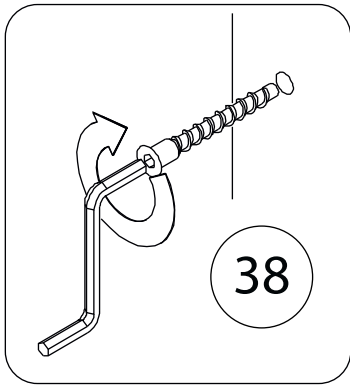


Схема установки шариковых направляющих.

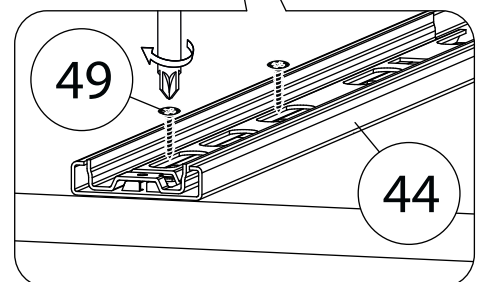
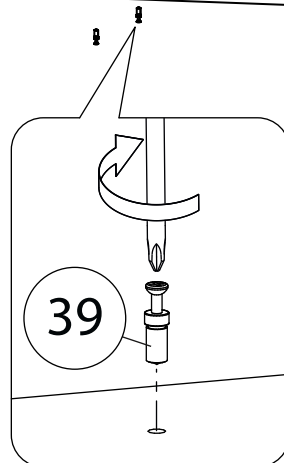
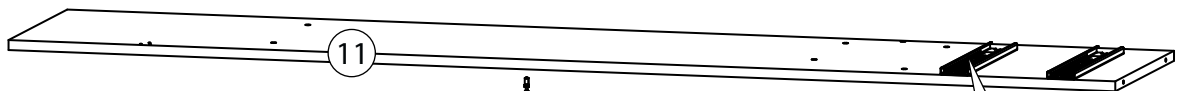
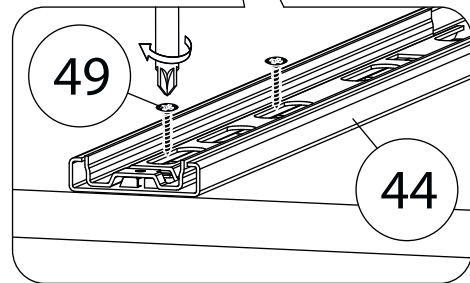
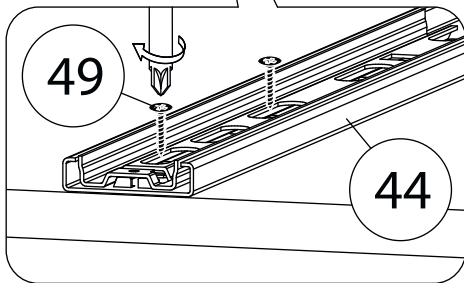
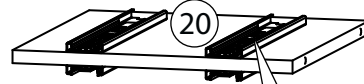
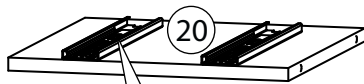
Для установки шариковых направляющих в изделие необходимо разъединить их на две части. Широкая часть устанавливается на боковую стенку каркаса, а узкая на боковую стенку выдвижного ящика. Разъединение производится путем нажатия на пластиковый рычажок при выдвижении узкой части направляющей (смотри рисунок). Если направляющие крепятся на одной боковине с двух сторон, то саморезы необходимо крепить в разные отверстия направляющей. Для регулировки выкатных ящиков по высоте необходимо крепить узкую часть направляющей через ее овальные отверстия.

5



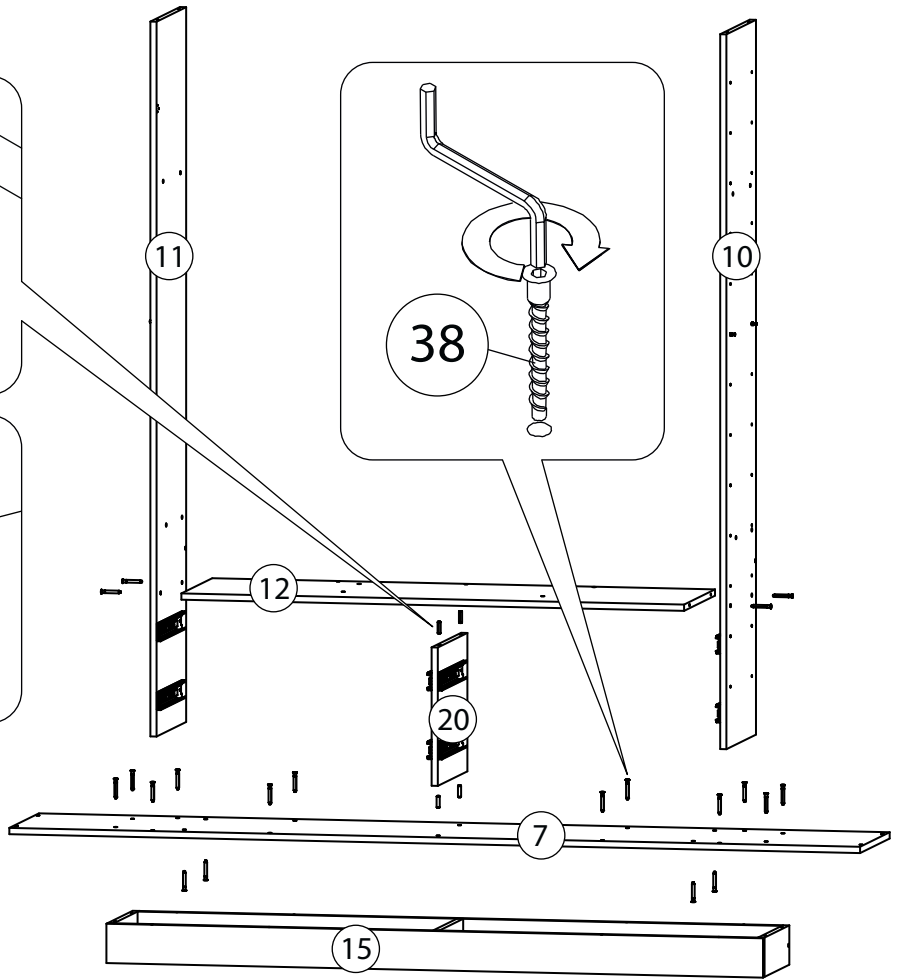
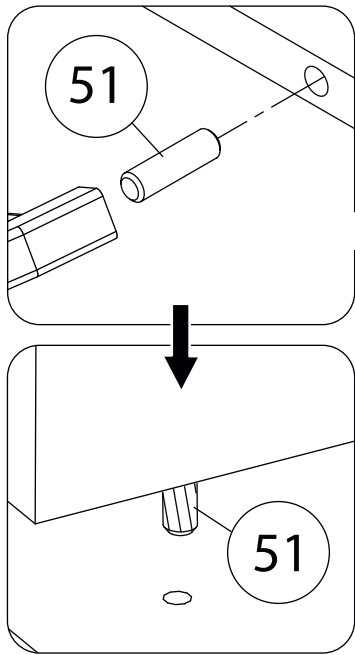
Стрелка должна указывать на входящий шток!

6

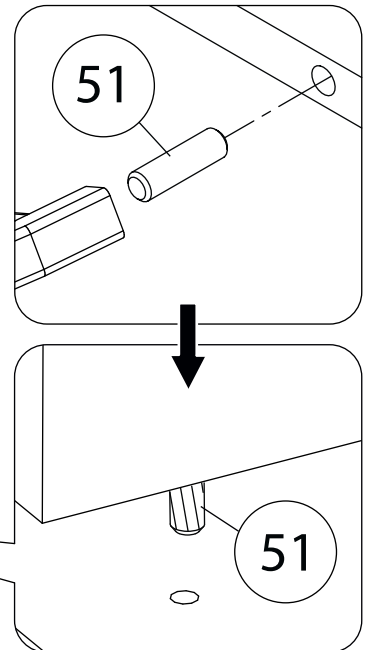
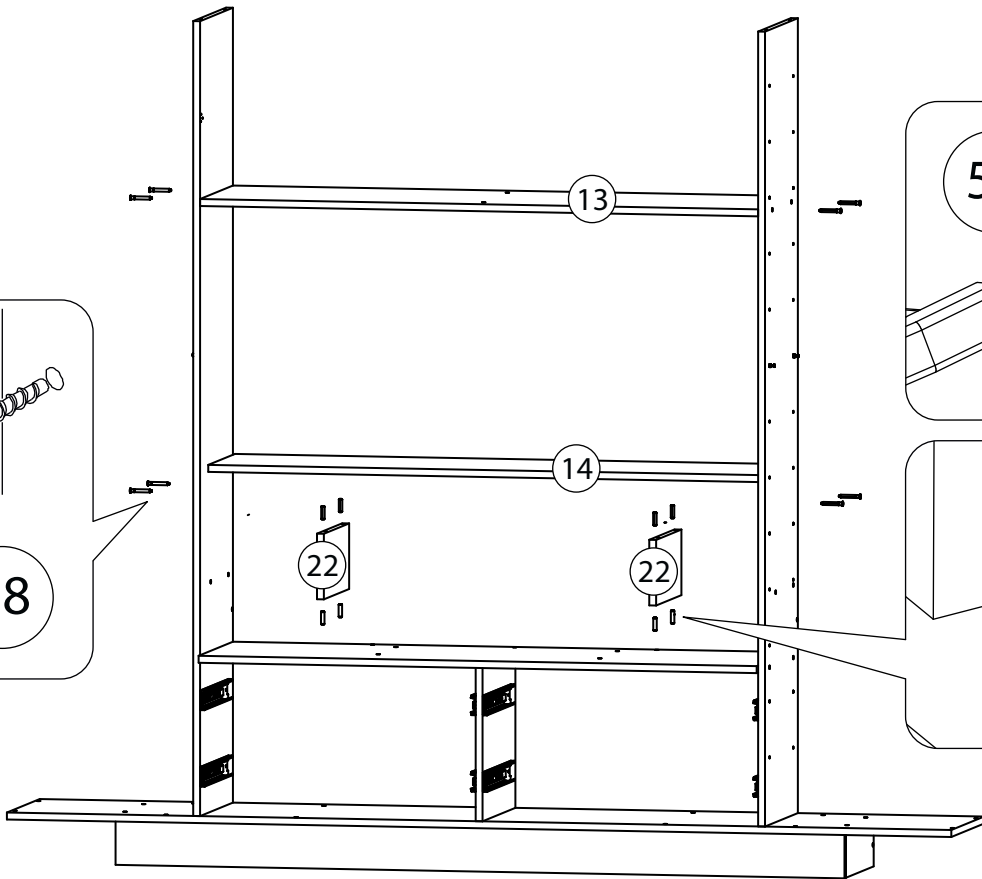
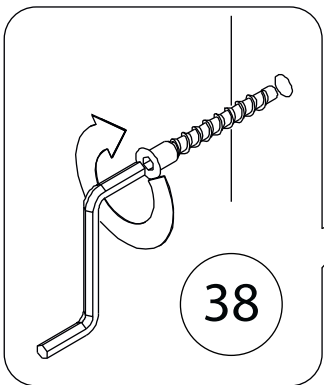


Боковина правая (10) собирается аналогично.

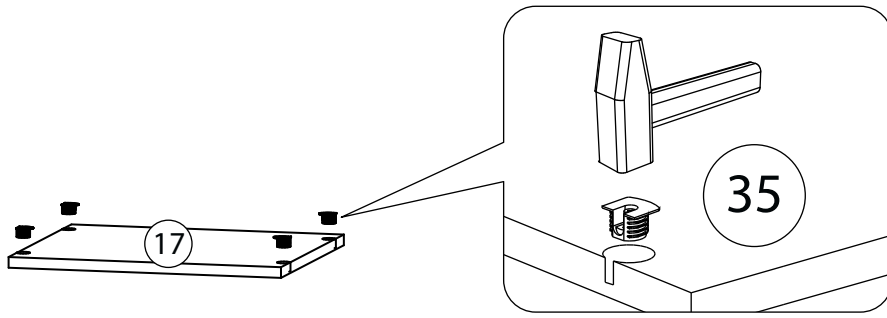
7



8

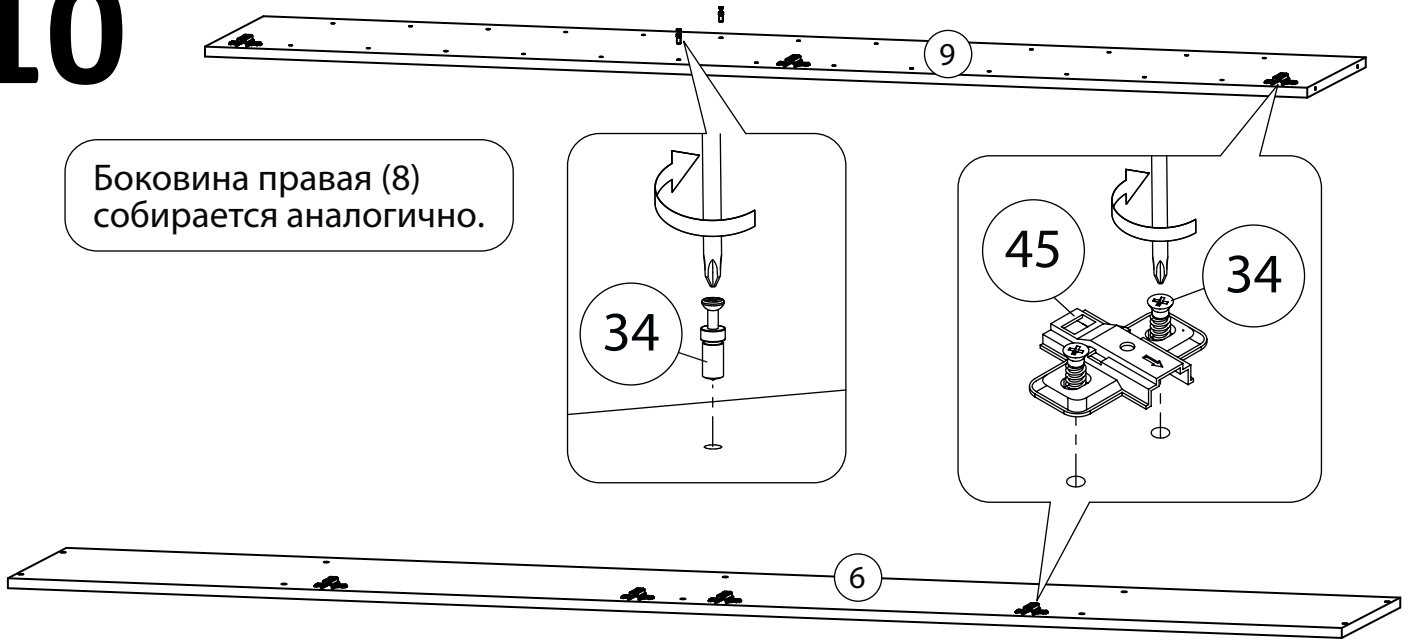


9

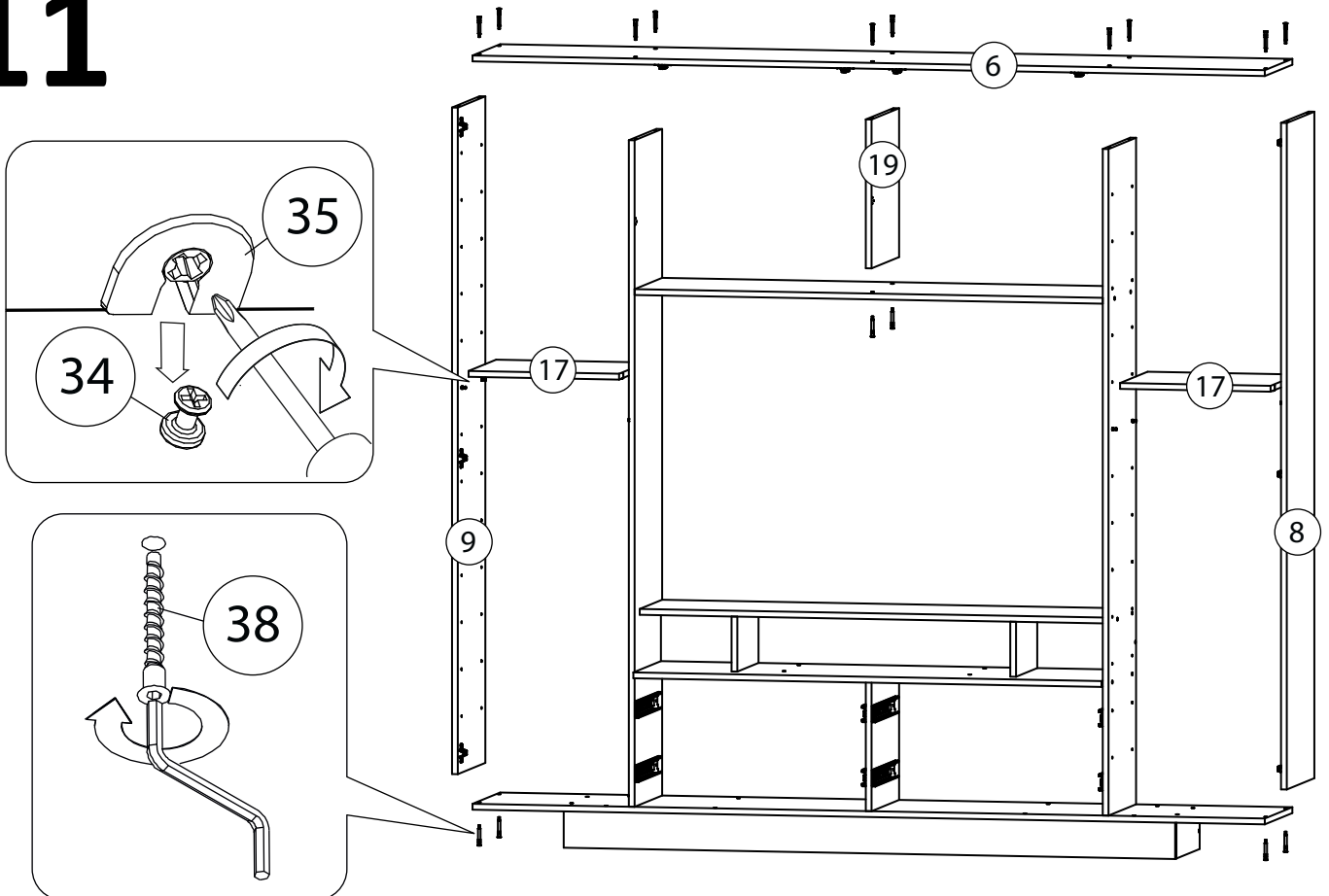


10

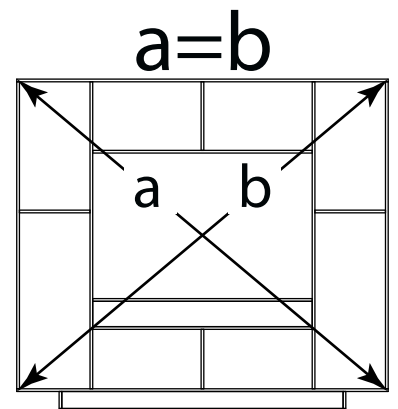
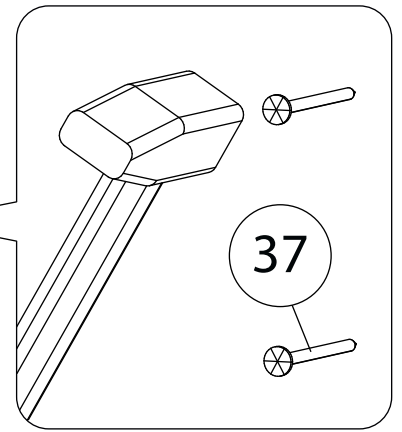
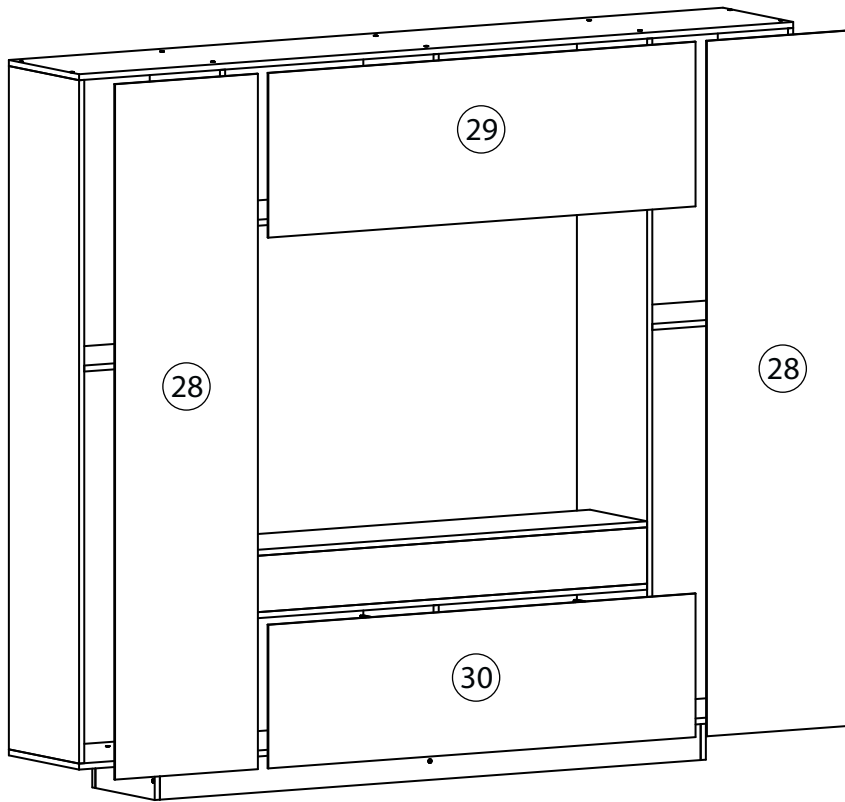
Боковина правая (8)
собирается аналогично.



11

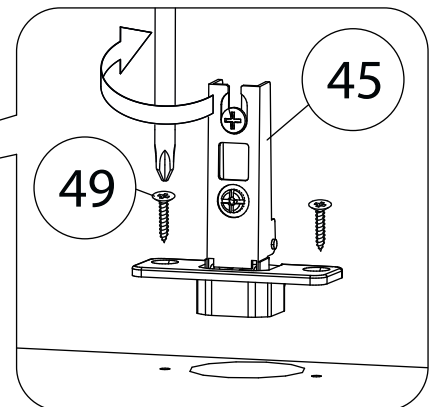
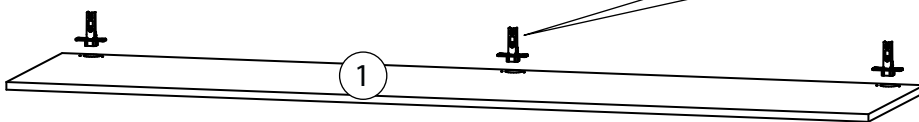
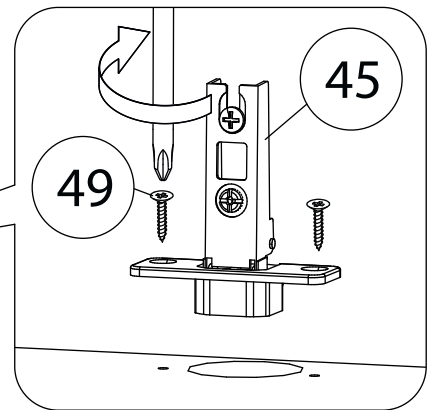
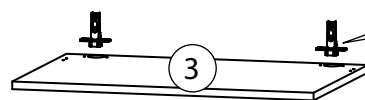


12

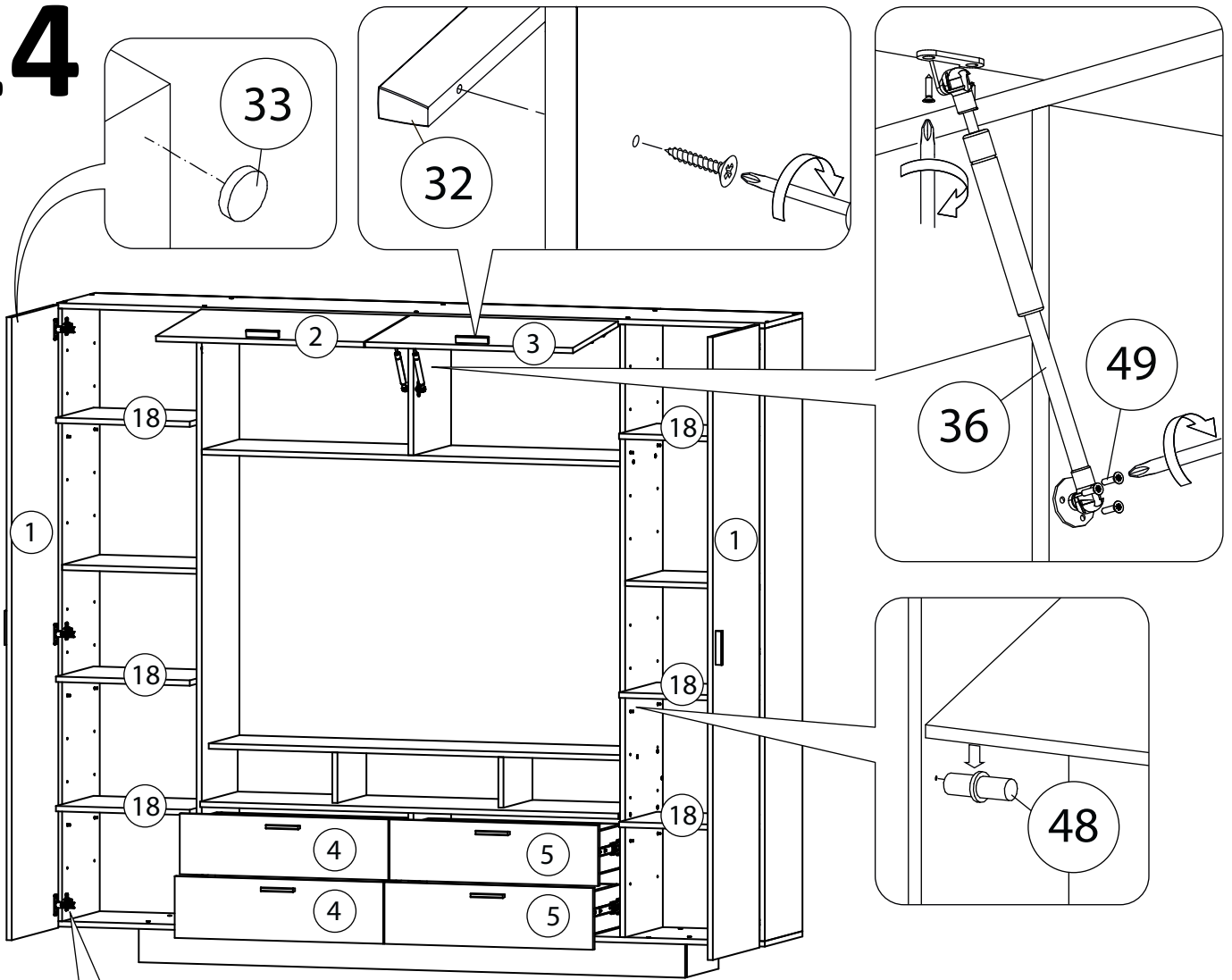


13

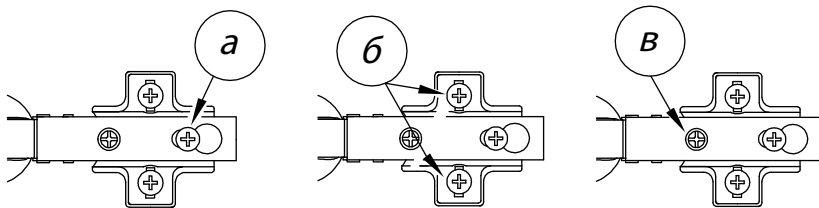
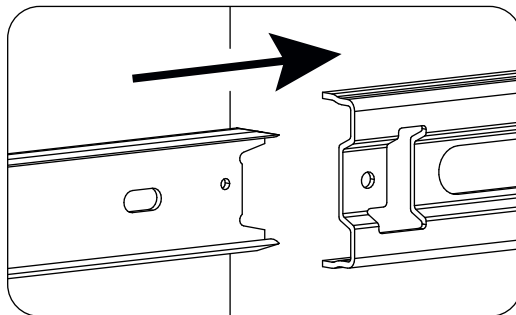
Фасад (2) собирается аналогично.



14



Установка ящика



Регулировка петель

- а** - регулировка расстояния между дверью и корпусом
- б** - регулировка положения двери по-вертикали
- в** - регулировка положения двери по-горизонтали

Все видимые части крепежа закрываются заглушками.