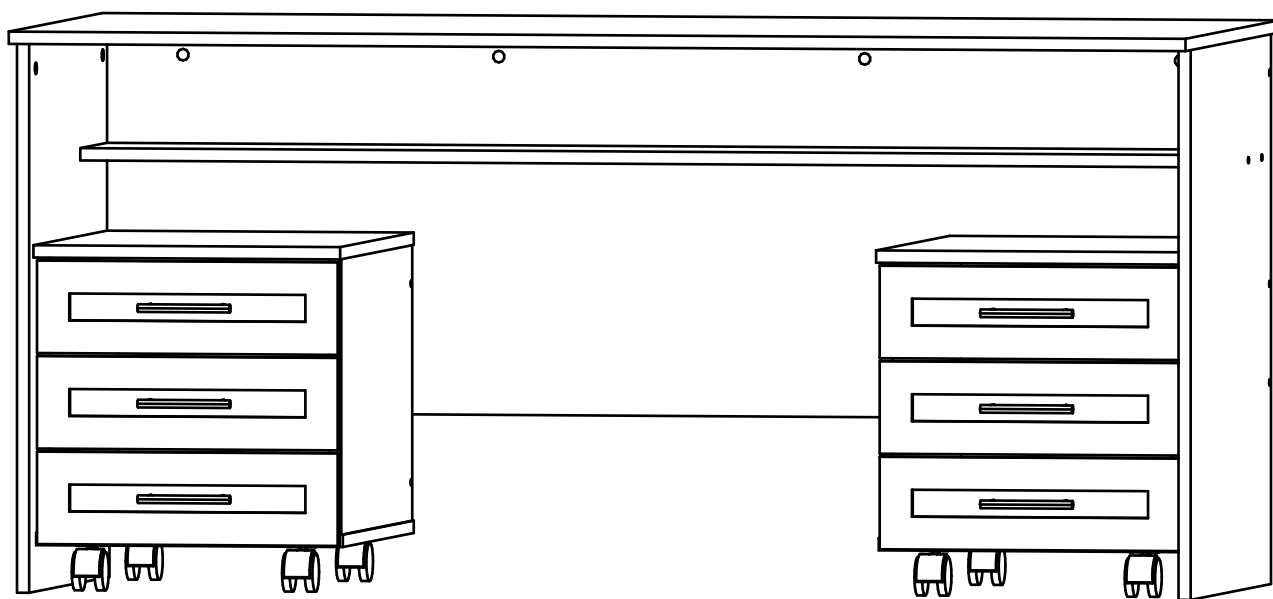
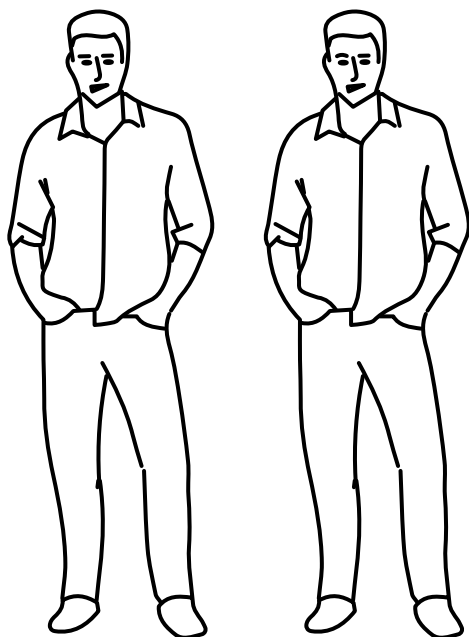


# VERESK

МЕБЕЛЬНАЯ ФАБРИКА

Инструкция по сборке  
Письменный стол «Галилео-2»  
1550x700x730





## Инструмент (в комплект не входит)



Сборку изделия производить на ровном полу, застеленном материалом, предотвращающем порчу деталей, и согласно данной инструкции.

Перед сборкой изделия необходимо внимательно ознакомиться с инструкцией, проверить в соответствии с настоящей инструкцией количество деталей и фурнитуры, определить положение деталей в изделии по схеме сборки.

Детали необходимо закреплять прочно, не допуская их качания. При сборке следует избегать неосторожных ударов и излишних усилий.

Настоятельно рекомендуем доверить сборку изделия профессиональным сборщикам мебели.

Сохранность и долговечность мебели зависят от эксплуатации и ухода за ней.

### 1. Не рекомендуется:

- устанавливать изделия вблизи отопительных приборов;
- содержать изделия в сырых не отапливаемых помещениях;
- ставить на поверхности полок, горизонтальных щитов горячие предметы;
- оставлять без надобности двери открытыми, ящики выдвинутыми.

### 2. Необходимо:

- лицевые поверхности беречь от механических повреждений, т.к. их ремонт в домашних условиях почти невозможен;
  - предохранять изделия от попадания на них кислот, щелочей, различных растворителей; облитое место следует немедленно вытереть сухой мягкой тканью;
- протирать изделия мягкой, сухой тканью; при этом допускается использование только специальных составов для ухода за мебелью.

### Внимание!

В связи с постоянным совершенствованием и модернизацией продукции предприятие оставляет за собой права вносить изменения в конструкцию без предварительного оповещения.

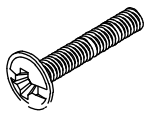
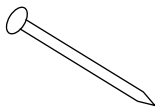
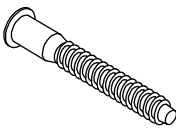
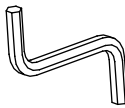
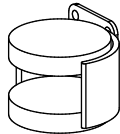
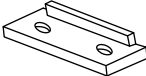


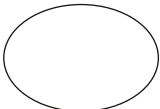
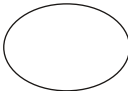
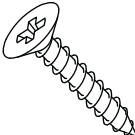
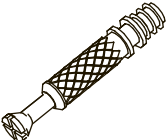

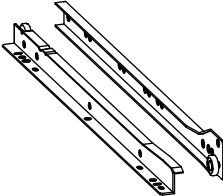

За механические повреждения, возникшие при транспортировке, сборке и хранении предприятие-изготовитель ответственности не несет.

В случае обнаружения производственных дефектов или недостачи элементов следует обращаться по месту приобретения мебели.

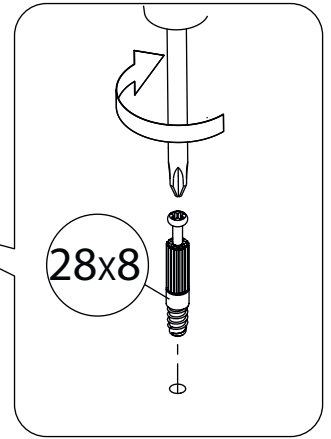
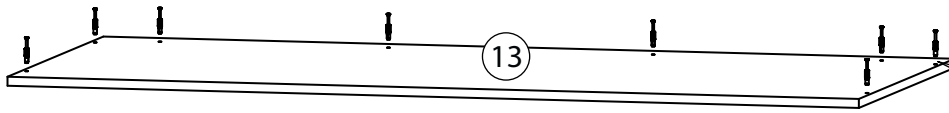
# Перечень деталей

Поз.	Наименование	Кол-во	Длина	Ширина	Поз.	Наименование	Кол-во	Длина	Ширина
1	Дно ящика	6	340	498	9	Бок тумбы левый	2	358	530
2	Боковина ящика	12	500	66	10	Фальш-панель ящика	6	310	66
3	Задняя стенка	2	358	368	11	Бок правый	1	714	600
4	Задняя панель ящика	6	310	66	12	Бок левый	1	714	600
5	Бок тумбы правый	2	358	530	13	Столешница	1	1550	700
6	Дно тумбы	2	404	530	14	Горизонталь	1	1514	200
7	Крыша тумбы	2	404	550	15	Задняя стенка	1	500	1514
8	Фасад ящика	6	120	396					

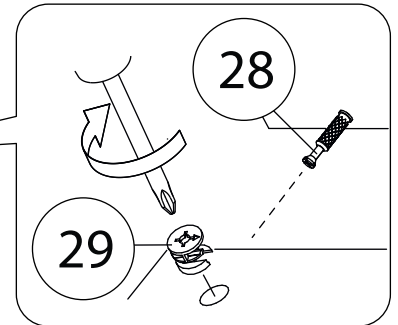
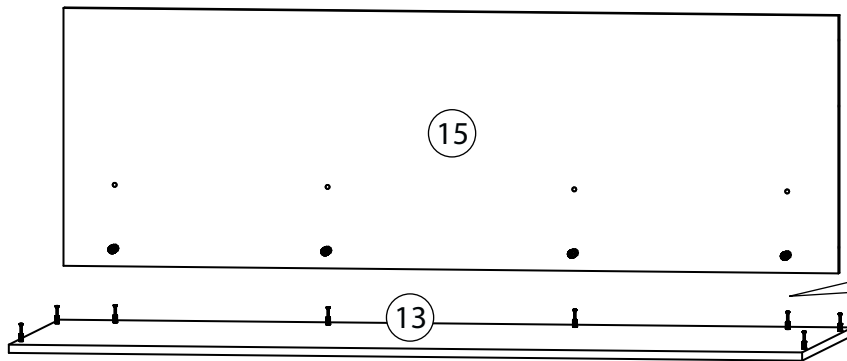
## Фурнитура

					
16	17	18	19	20	21
Винт мебельный М4х35	Гвоздь 1,6х25	Евровинт 7х50	Ключ зиг-заг к шестиграннику	Опора на колесах	Подпятник
					
22	23	24	25	26	27
Ручка узкая 96 мм.	Саморез 3,5х16	Амортизатор самоклеющийся	Заклушка для эксцентрика	Заклушка самоклеющаяся	Саморез 3,5х30
					
28	29	30		31	
Шток эксцентрика	Эксцентрик	Направляющие роликовые		Шайба под винт D4 мм. прозрачная	

# 1

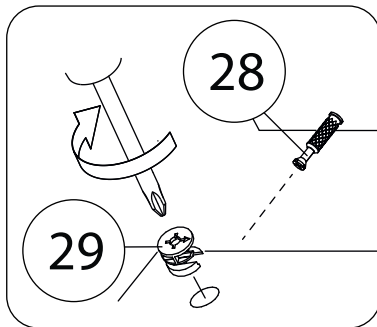


# 2

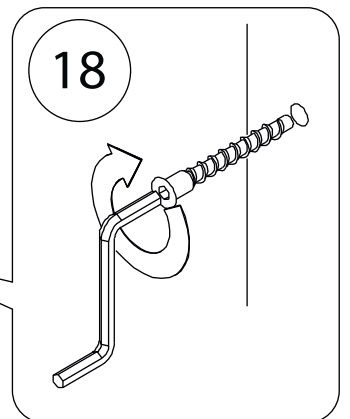
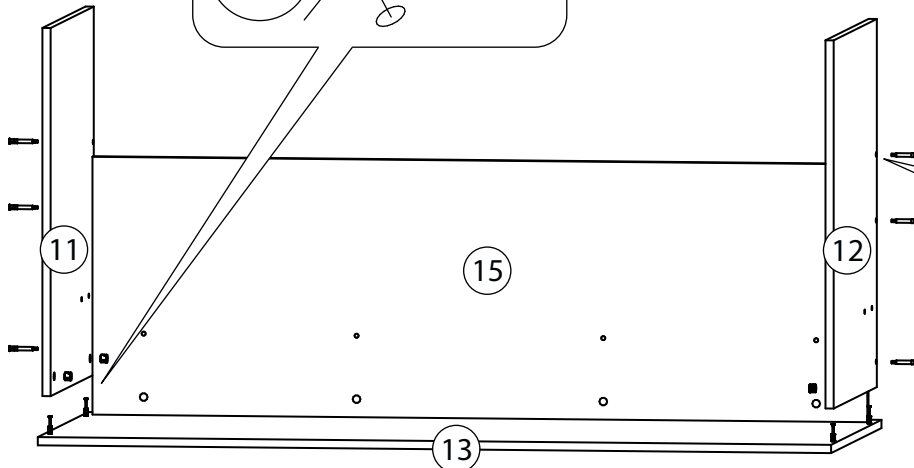


Стрелка должна указывать на входящий шток!

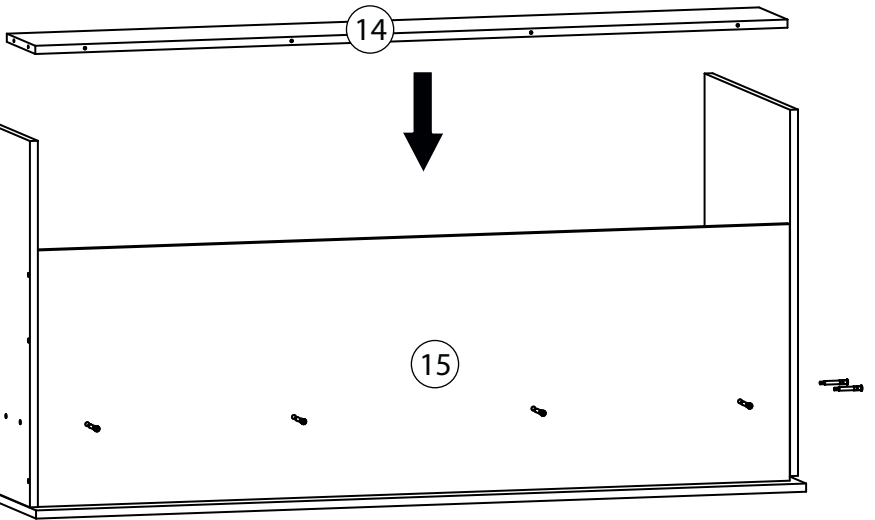
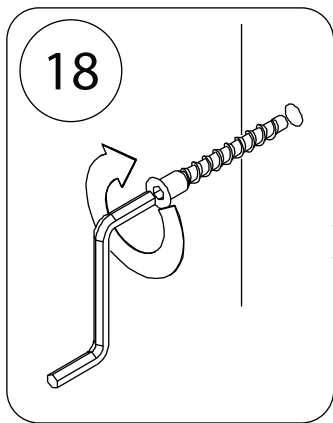
# 3



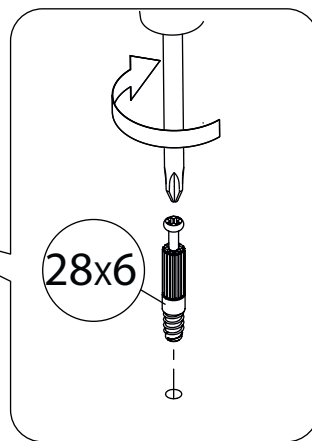
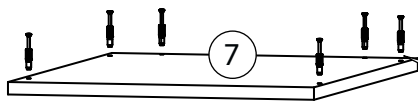
Стрелка должна указывать на входящий шток!



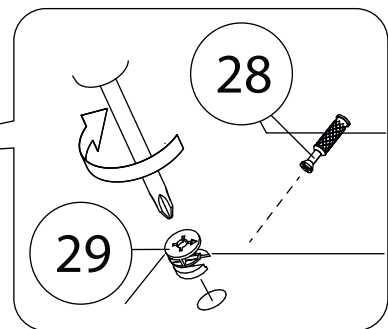
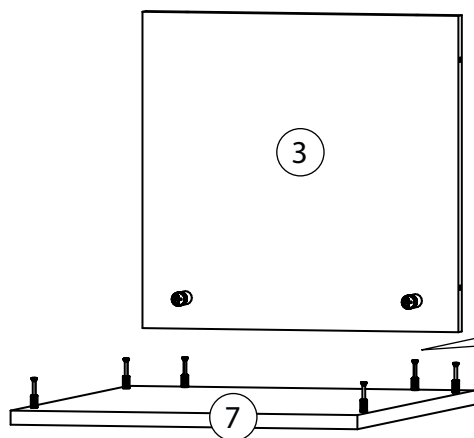
# 4



# 5

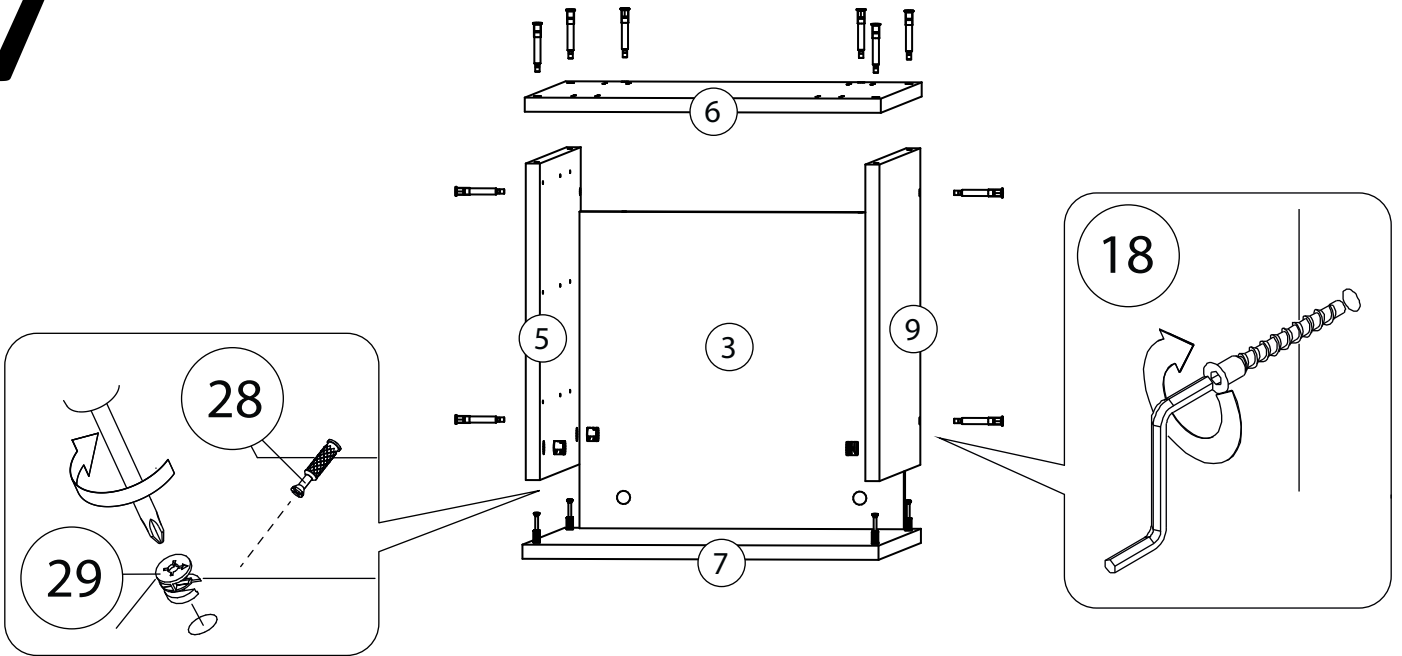


# 6

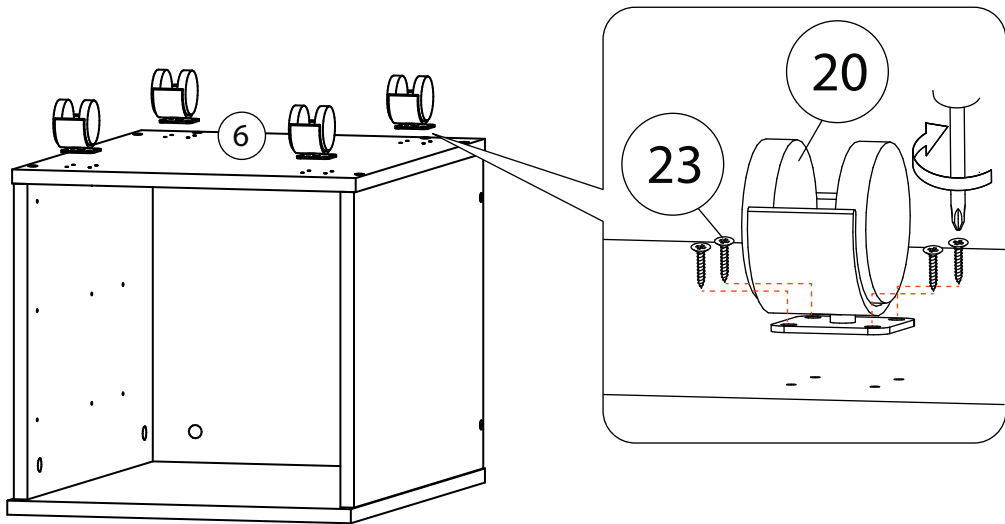


Стрелка должна указывать на входящий шток!

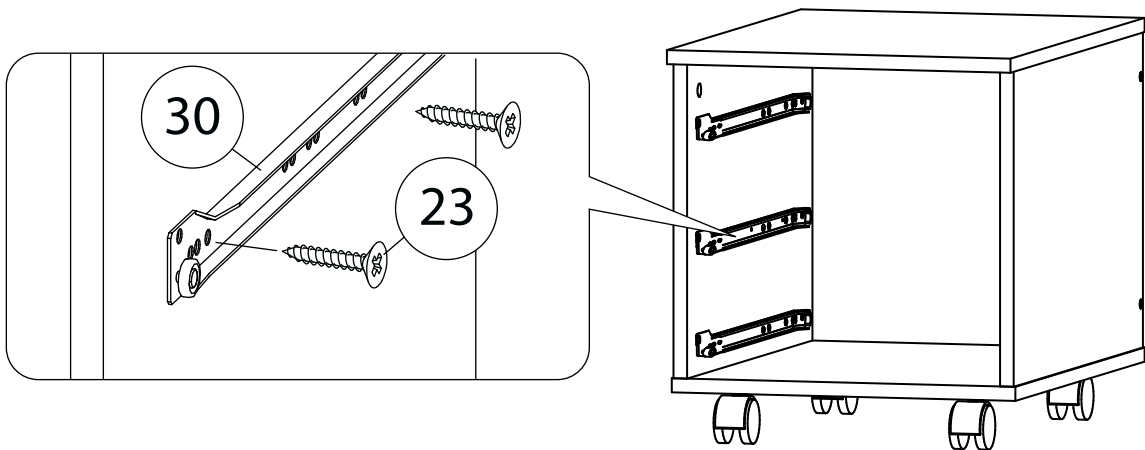
# 7



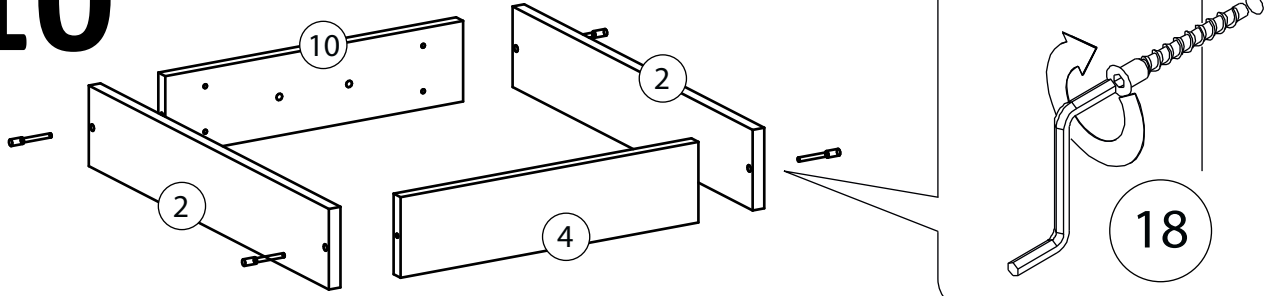
# 8



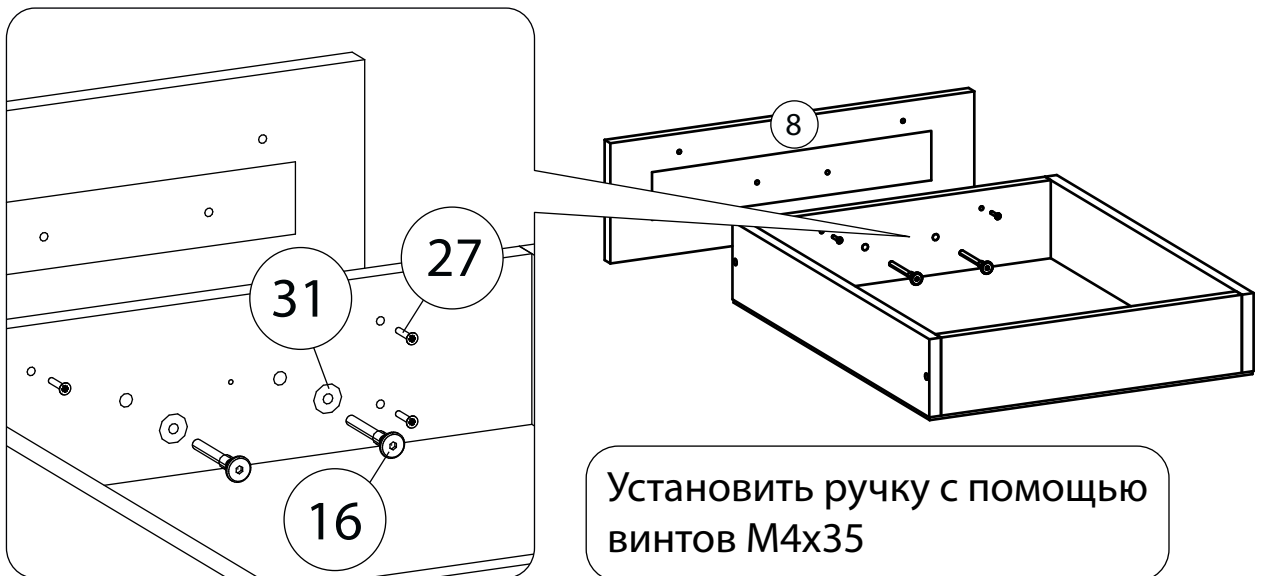
# 9



# 10

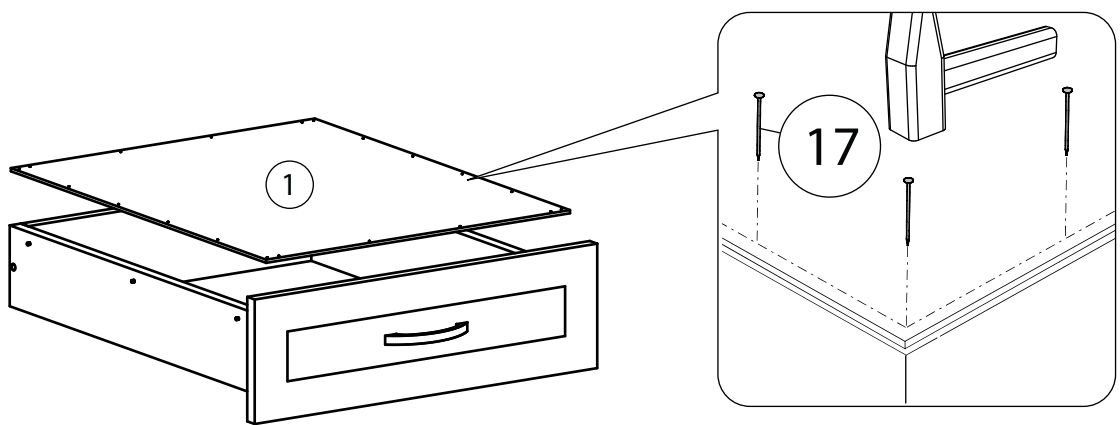


# 11

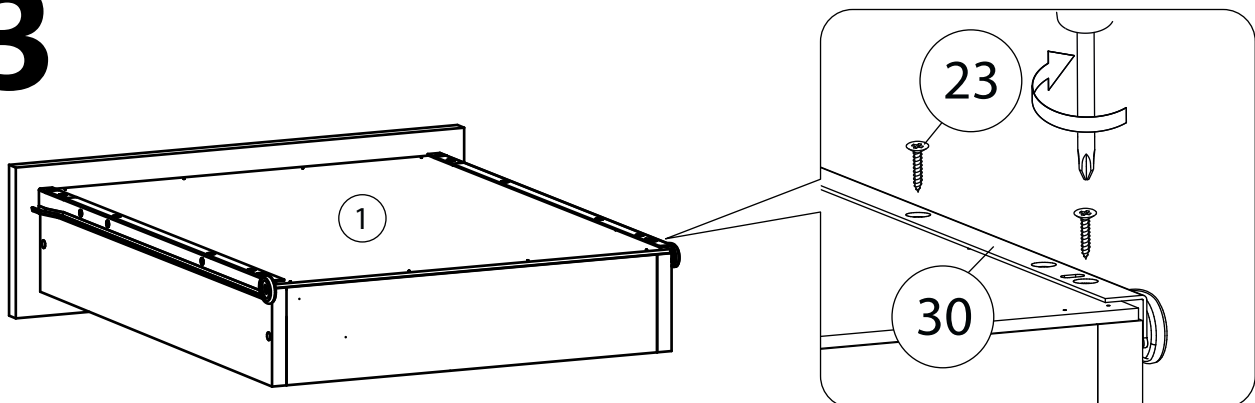


Установить ручку с помощью винтов М4х35

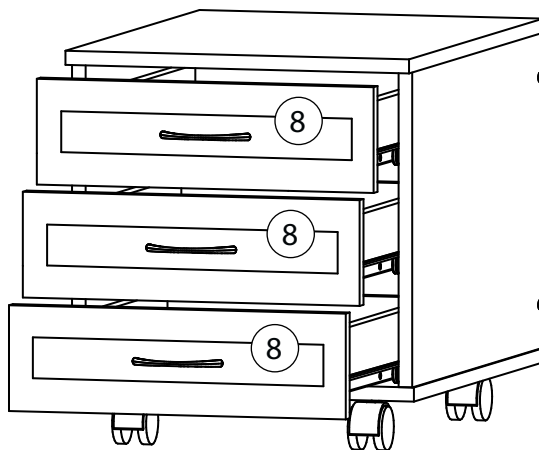
# 12



# 13

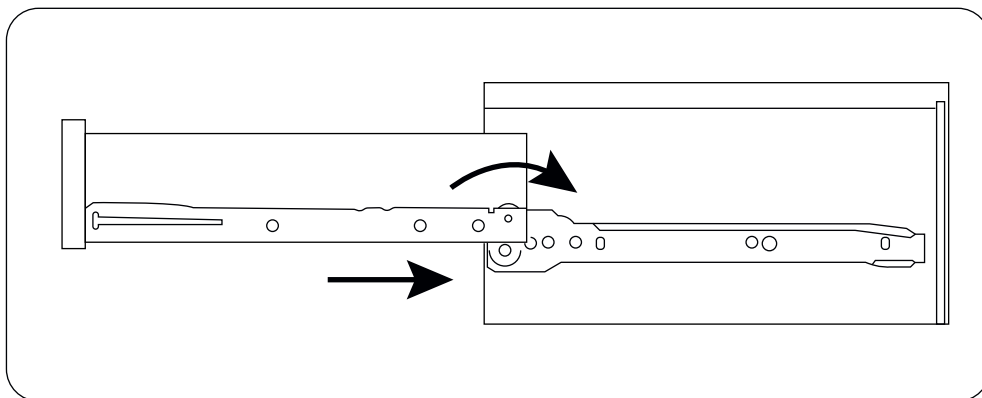


# 14

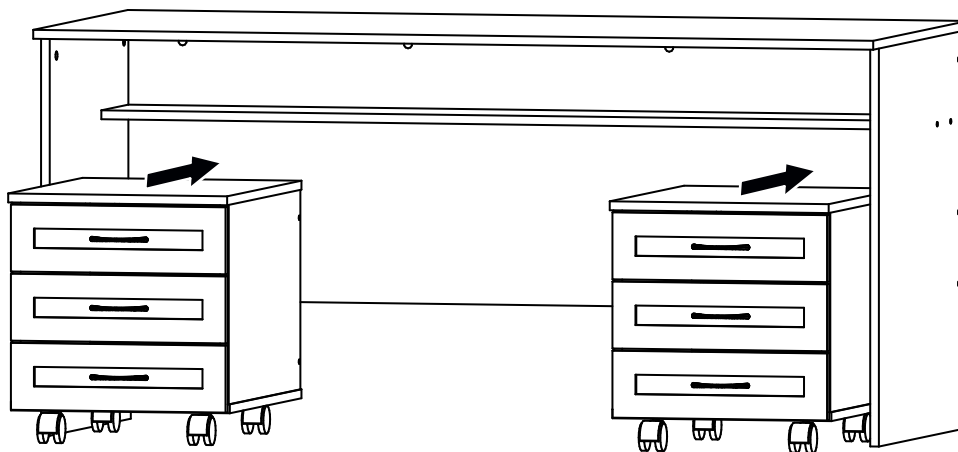


x2

## Установка ящика



# 15



Все видимые части крепежа закрываются заглушками.